

Manuale di installazione

Essiccatoio rotativo

TD6-45, TD6-45SLD, TD6-60, TD6-60SLD
Tipo N4...



Electrolux
PROFESSIONAL

Indice

Indice

1	Norme di sicurezza.....	5
1.1	Misure di sicurezza supplementari per essiccatoi con riscaldamento a gas.....	6
1.2	Informazioni generali sulla sicurezza.....	6
1.3	Solo per uso commerciale.....	6
1.4	Diritti d'autore.....	7
1.5	Certificazione ergonomia.....	7
1.6	Simboli.....	8
2	Termini di garanzia ed esclusioni.....	9
3	Specifiche tecniche.....	10
3.1	Disegno.....	10
3.1.1	Modelli standard.....	10
3.1.2	Modelli con sportello scorrevole e inclinazione.....	11
3.1.3	Modelli con sportello scorrevole.....	12
3.2	Specifiche tecniche.....	13
3.2.1	Macchine con riscaldamento elettrico.....	13
3.2.2	Macchine con riscaldamento a vapore.....	14
3.2.3	Macchine con riscaldamento a gas.....	15
3.3	Connessioni.....	16
3.4	Specifiche del motore.....	16
4	Configurazione.....	17
4.1	Generalità.....	17
4.2	Rimozione imballo.....	17
4.3	Istruzioni per il riciclo dell'imballo.....	21
4.4	Collocazione.....	21
4.5	Installazione meccanica.....	24
5	Installazione dell'unità di riscaldamento.....	25
5.1	Installazione dell'unità di riscaldamento a gas.....	25
5.2	Installazione dell'unità di riscaldamento elettrico.....	36
5.3	Installazione dell'unità di riscaldamento a vapore.....	44
6	Dispositivi di installazione per lo sportello scorrevole.....	53
7	Installazione dell'unità di inclinazione.....	54
7.1	Sistemazione.....	54
7.1.1	Collegamento di tubi flessibili di macchine con riscaldamento a gas.....	54
7.1.2	Collegamento di tubi flessibili di macchine con riscaldamento a vapore.....	54
7.1.3	Condotto di scarico, tutti i tipi di riscaldamento.....	54
7.2	Contenuto del kit unità di inclinazione.....	55
7.3	Configurazione.....	56
8	Sistema di scarico.....	69
8.1	Circolazione dell'aria.....	69
8.2	Aria fresca.....	70
8.3	Condotto di scarico.....	71
8.4	Condotto di scarico condiviso.....	72
8.5	Dimensioni dello scarico.....	72
8.6	Regolazione del flusso d'aria.....	73
9	Allacciamento elettrico.....	80
9.1	Installazione elettrica.....	80
9.2	Collegamento interno.....	81
9.3	Allacciamento della macchina.....	82
9.3.1	Collegamento trifase.....	82
9.4	Collegamenti elettrici.....	83
10	Allacciamento vapore.....	84
10.1	Allacciamento del vapore.....	84
11	Allacciamento gas.....	86
11.1	Fissaggio dell'etichetta.....	86
11.2	Generalità.....	86
11.3	Installazione del gas.....	87
11.4	Tabella di pressioni e regolazioni.....	88
11.4.1	TD6-45.....	88
11.4.2	TD6-60.....	89
11.5	Prova di funzionamento.....	90
11.6	Istruzioni per la conversione.....	91

Indice

11.6.1	Lista di controllo	93
11.7	Targhetta.....	94
12	Alla prima accensione.....	95
12.1	Selezione lingua	95
12.2	Impostazione di ora e data.....	95
12.3	Attivazione/disattivazione dell'allarme di servizio	95
13	Controllo di funzionamento.....	96
14	Informazioni sullo smaltimento	97
14.1	Smaltimento dell'elettrodomestico al termine della vita.....	97
14.2	Smaltimento dell'imballo.....	97

Il fabbricante si riserva il diritto di apportare modifiche alle specifiche costruttive e ai materiali.

1 Norme di sicurezza

- La manutenzione deve essere effettuata esclusivamente da personale autorizzato.
- Utilizzare solo ricambi, accessori e materiali di consumo autorizzati.
- Non usare la macchina se per la pulizia sono stati impiegati prodotti chimici industriali.
- Non usare la macchina per asciugare indumenti non lavati.
- Gli indumenti sporchi di sostanze quali olio da cucina, acetone, alcol, benzina, cherosene, smacchiatori, acquaragia, cere e solventi per cera, devono essere lavati con acqua calda e un'abbondante quantità di detersivo prima di essere asciugati nella macchina.
- La macchina non deve essere usata per asciugare gommapiuma (schiuma di lattice), cuffie per doccia, tessuti impermeabili, articoli e indumenti con rinforzi in gomma o cuscini con imbottitura in gommapiuma.
- Utilizzare ammorbidenti e prodotti simili attenendosi alle relative istruzioni per l'uso.
- La parte finale del ciclo di asciugatura avviene senza calore (ciclo di raffreddamento) per garantire che gli indumenti siano a una temperatura tale da non danneggiarli.
- Rimuovere dalle tasche tutti gli oggetti quali accendini e fiammiferi.
- **AVVERTENZA.** Non arrestare mai la macchina prima della fine del ciclo di asciugatura, a meno che i capi non vengano rapidamente scaricati dalla macchina e distesi in modo da consentire la dispersione del calore.
- È necessario garantire un'adeguata ventilazione, al fine di evitare il ritorno di gas nel locale, soprattutto in presenza di apparecchi a combustione o di fiamme libere.
- L'aria di scarico non deve essere convogliata in camini di scarico impiegati per i fumi di altri apparecchi a combustione di gas o altri combustibili.
- Non posizionare la macchina dove una porta con serratura, una porta scorrevole o una porta incernierata dal lato opposto della macchina possa ostacolare la completa apertura dello sportello.
- Se la macchina è provvista di uno filtro per la lanugine, questo va pulito di frequente.
- Evitare l'accumulo di lanugine attorno alla macchina.
- **NON MODIFICARE QUESTO APPARECCHIO.**
- Per effettuare la manutenzione o la sostituzione delle parti di ricambio, scollegare l'alimentazione.
- Quando l'alimentazione è scollegata, l'operatore deve assicurarsi che la macchina sia scollegata da ogni punto a cui lui abbia accesso (cioè che la presa sia staccata e che rimanga staccata). Se ciò non fosse possibile, data la costruzione o l'installazione della macchina, sarà prevista la possibilità di scollegare con un sistema di bloccaggio in posizione isolata.
- In conformità con il tradizionale schema elettrico: montare un interruttore omnipolare prima della macchina, per facilitare le operazioni di installazione e manutenzione.
- **ATTENZIONE:** L'apparecchiatura non deve essere alimentata tramite un dispositivo di commutazione esterno, quale un timer, o collegata a un circuito che viene regolarmente acceso e spento da uno strumento.
- Se sulla targhetta caratteristiche della macchina sono indicate tensioni o frequenze nominali diverse (separate da /), le istruzioni per regolare l'apparecchiatura per il funzionamento alla tensione o alla frequenza nominali sono indicate nel manuale d'installazione.

- Apparecchiature fisse non dotate di mezzi per lo scollegamento dalla rete di alimentazione con separatore su tutti i poli che fornisca il completo scollegamento in caso di sovratensione di tipo III: mezzi di scollegamento devono essere incorporati nei cavi fissi, conformemente alle normative vigenti.
- Le aperture che si trovano nella base non devono essere ostruite da un tappeto.
- Peso massimo dei capi asciutti: TD6–45: 50 kg, TD6–60: 67 kg.
- Livello di pressione sonora ponderata A nelle stazioni di lavoro: < 70 dB(A).
- Requisiti aggiuntivi per i seguenti paesi:; AT, BE, BG, HR, CY, CZ, DK, EE, FI, FR, DE, GR, HU, IS, IE, IT, LV, LT, LU, MT, NL, NO, PL, PT, RO, SK, SI, ES, SE, CH, TR, UK:
 - **AVVERTENZA:** Questa apparecchiatura non va installata in aree accessibili al pubblico.
- Requisiti aggiuntivi per altri paesi:
 - Questo prodotto non è destinato all'uso da parte di persone (compresi i bambini) con ridotte capacità fisiche, sensoriali o mentali o che non siano in possesso di esperienza e conoscenza adeguate, a meno che non siano controllate o istruite all'uso del prodotto da parte di una persona responsabile della loro sicurezza. I bambini devono essere sorvegliati per assicurarsi che non giochino con il prodotto.

1.1 Misure di sicurezza supplementari per essiccatoi con riscaldamento a gas

- Prima dell'installazione, verificare che le condizioni locali di distribuzione, il tipo e la pressione del gas e le regolazioni dell'elettrodomestico siano compatibili.
- Non installare la macchina in locali in cui siano presenti macchine per il lavaggio che utilizzano prodotti detergenti quali percloroetilene, TRICLOROETILENE o CLOROFLUORO-IDROCARBURI.
- **NOTA:** Si ricorda che il collegamento e la messa in servizio di apparecchiature conformi al presente documento sono soggetti all'osservanza delle normative di installazione in essere nei paesi in cui tali apparecchiature vengono commercializzate.
- Deve essere indicato che il collegamento all'apparecchiatura deve essere effettuato utilizzando un tubo flessibile adatto alla categoria dell'apparecchiatura, in conformità con le normative in vigore nel paese di destinazione. In caso di dubbi, l'installatore è tenuto a rivolgersi al fornitore.
- Se necessario, installare l'apparecchiatura in un luogo con il pavimento, il piano di lavoro e/o le pareti in prossimità dell'apparecchiatura in materiale ignifugo.
- Se si avverte odore di gas:
 - Non accendere alcuna apparecchiatura
 - Non usare interruttori elettrici
 - Non usare telefoni nell'edificio
 - Evacuare la stanza, l'edificio o la zona
 - Rivolgersi alla persona responsabile della macchina

1.2 Informazioni generali sulla sicurezza

Per prevenire danni alle parti elettroniche e ad altre parti derivanti dalla presenza di condensa, prima del primo utilizzo, la macchina va posta a temperatura ambiente per 24 ore.

1.3 Solo per uso commerciale

La macchina/le macchine a cui si riferisce questo manuale è ideata/sono ideate solamente per uso commerciale e industriale.

1.4 Diritti d'autore

Il presente manuale è destinato esclusivamente alla consultazione da parte dell'operatore e può essere consegnato a terzi unicamente con l'autorizzazione dell'azienda Electrolux Professional AB.

1.5 Certificazione ergonomia

Il corpo umano è progettato per il movimento e l'attività fisica. Tuttavia, movimenti statici e ripetitivi o posture di lavoro scorrette possono causare lesioni fisiche da stress.

Le caratteristiche ergonomiche del prodotto, le quali possono influenzare l'interazione fisica e cognitiva che l'utente ha con esso, sono state valutate e certificate.

Infatti, un prodotto con caratteristiche ergonomiche rispetta requisiti ergonomici specifici, appartenenti a tre diverse aree: politecnica, biomedica e psicosociale (usabilità e soddisfazione).







Per ciascuna di queste tre aree, sono stati eseguiti test specifici con utenti reali. Il prodotto si è quindi rivelato essere conforme ai criteri di accettabilità ergonomica previsti dalla normativa.

Nel caso in cui più macchine siano gestite dallo stesso operatore, aumenteranno i movimenti ripetitivi e, di conseguenza, il relativo rischio biomeccanico accrescerà in modo esponenziale.

Seguire i consigli riportati di seguito per evitare, quanto più possibile, che gli operatori possano incorrere in lesioni personali.

- Assicurarsi che vi siano carrelli o cestelli per il caricamento, lo scaricamento e il trasporto.
- Nel caso in cui più macchine siano gestite dallo stesso operatore, organizzare una rotazione dei compiti lavorativi nel posto di lavoro.
- Durante l'utilizzo del pannello di controllo: aumentare la distanza dalla macchina facendo un passo indietro prima di guardare il display.
- Per evitare lesioni alla schiena durante l'apertura/chiusura dello sportello del filtro, gli operatori dovrebbero, per quanto possibile, piegare le ginocchia invece della schiena.
- In fase di sollevamento dello sportello del filtro, gli operatori dovrebbero ridurre il più possibile la distanza tra i piedi e le maniglie e flettere le gambe invece della schiena.
- In fase di carico e scarico:
ridurre al minimo possibile la distanza di prelevamento. In caso di utilizzo di un carrello, non posizionarlo tra l'operatore e la macchina.
Qualora si renda necessario sollevare il braccio al di sopra della spalla, ridurre il numero degli oggetti maneggiati durante l'operazione di prelevamento.

1.6 Simboli

	Attenzione
	Attenzione, superficie calda
	Attenzione! Alta tensione
	Avvertenza, rischio d'incendio / materiali infiammabili
	Attenzione! Pericolo di schiacciamento
	Prima di utilizzare la macchina, leggere attentamente le istruzioni

2 Termini di garanzia ed esclusioni

Se l'acquisto di questo prodotto include la copertura della garanzia, quest'ultima viene fornita in conformità con le normative locali e a condizione che il prodotto venga installato e utilizzato per gli scopi previsti e descritti nella relativa documentazione dell'attrezzatura.

La garanzia è applicabile nel caso in cui il cliente abbia utilizzato solo pezzi di ricambio originali e abbia eseguito la manutenzione in conformità con la documentazione di manutenzione e dell'utente di Electrolux Professional resa disponibile in formato cartaceo o elettronico.

Electrolux Professional raccomanda vivamente di utilizzare detersivi, agenti di risciacquo e disincrostanti approvati da Electrolux Professional per ottenere risultati ottimali e mantenere l'efficienza del prodotto nel tempo.

La garanzia Electrolux Professional non copre:

- costi relativi ai viaggi di assistenza per la consegna e il ritiro del prodotto;
- installazione;
- formazione su come utilizzare/far funzionare il prodotto;
- sostituzione (e/o fornitura) di ricambi danneggiati e soggetti a usura, a meno che ciò non dipenda da difetti di materiale o di lavorazione segnalati entro una (1) settimana dal guasto;
- correzione del cablaggio esterno;
- correzione di riparazioni non autorizzate, nonché di eventuali danni, guasti e inefficienze causati da e/o derivanti da:
 - capacità insufficiente e/o anormale degli impianti elettrici (corrente/tensione/frequenza, compresi picchi e/o interruzioni);
 - alimentazione idraulica, di vapore, aria o gas inadeguata o interrotta (inclusi impurità e/o altri elementi non conformi ai requisiti tecnici delle singole apparecchiature);
 - parti idrauliche, componenti o prodotti per la pulizia consumabili non approvati dal costruttore;
 - negligenza, uso improprio, abuso e/o mancato rispetto da parte del cliente delle istruzioni di utilizzo e cura descritte nella documentazione relativa all'attrezzatura;
 - installazione, riparazione, manutenzione (comprese manomissioni, modifiche e riparazioni effettuate da terzi non autorizzati) e modifica dei sistemi di sicurezza improprie o scarse.
 - Utilizzo di componenti non originali (per esempio: componenti consumabili, soggetti a usura o pezzi di ricambio).
 - condizioni ambientali che provocano sollecitazioni termiche (ad es. surriscaldamento/congelamento) o chimiche (ad es. corrosione/ossidazione);
 - oggetti estranei disposti o collegati al prodotto;
 - incidenti o forza maggiore;
 - il trasporto e la movimentazione, inclusi graffi, ammaccature, scheggiature, e/o altri danni alla finitura del prodotto, a meno che tali danni non risultino da difetti di materiale o di lavorazione e vengano segnalati entro una (1) settimana dalla consegna, se non diversamente concordato;
- prodotto con numeri di serie originali che sono stati rimossi, alterati o non possono essere facilmente determinati;
- sostituzione delle lampadine, dei filtri o di eventuali parti consumabili;
- qualsiasi accessorio e software non approvato o specificato da Electrolux Professional.

La garanzia non comprende le attività di manutenzione programmata (comprese le parti necessarie per eseguire tale manutenzione) o la fornitura di detersivi, a meno che ciò non sia espressamente coperto da un accordo locale, nel rispetto dei termini e delle condizioni locali.

Controllare sul sito web di Electrolux Professional l'elenco dei servizi di assistenza clienti autorizzati.

3 Specifiche tecniche

3.1 Disegno

3.1.1 Modelli standard

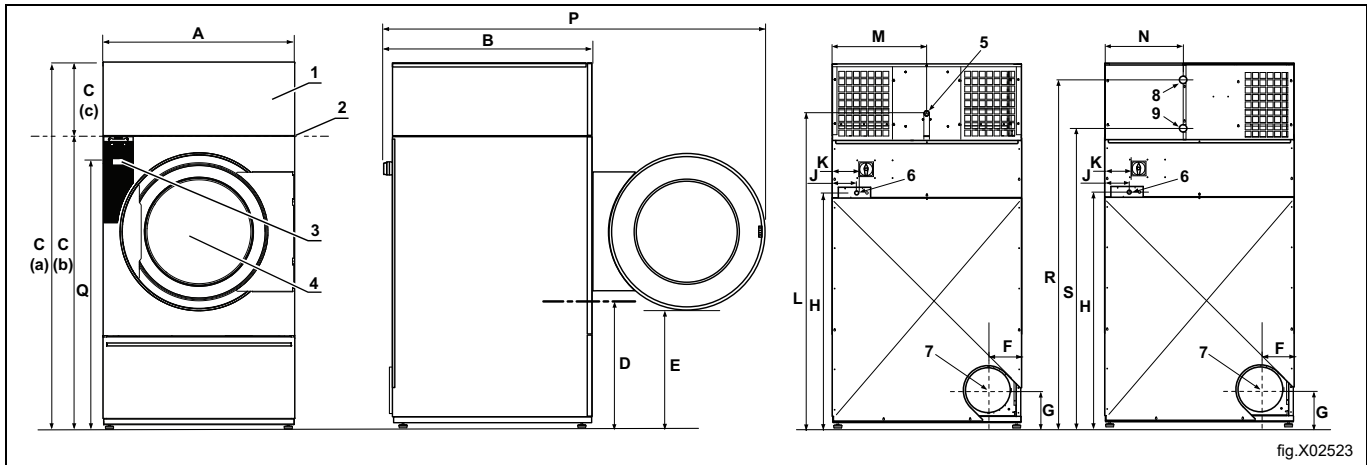


fig.X02523

1	Unità di riscaldamento
2	Altezza scarico, escl. 100 mm imballaggio
3	Pannello di controllo
4	Porta, \varnothing 940 mm
5	Allacciamento gas
6	Collegamento elettrico
7	Condotto di scarico
8	Entrata del vapore
9	Ritorno del vapore

mm	A	B	C (a)	C (b)	C (c)	D	E	F
TD6-45	1290	1215	2465	1965	500	850	790	230
TD6-60	1290	1405	2465	1965	500	850	790	230

mm	G	H	J	K	L	M	N	P
TD6-45	245	1590	165	180	2055	660	530	2400
TD6-60	245	1590	165	180	2055	660	530	2590

mm	Q	R	S
TD6-45	1868	2350	2060
TD6-60	1868	2350	2060

3.1.2 Modelli con sportello scorrevole e inclinazione

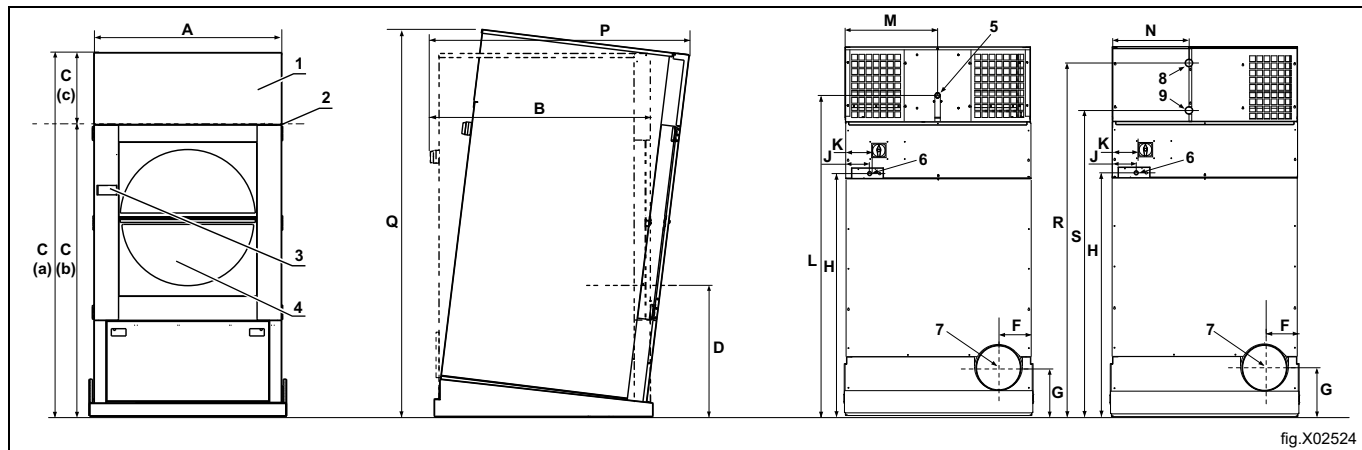


fig.X02524

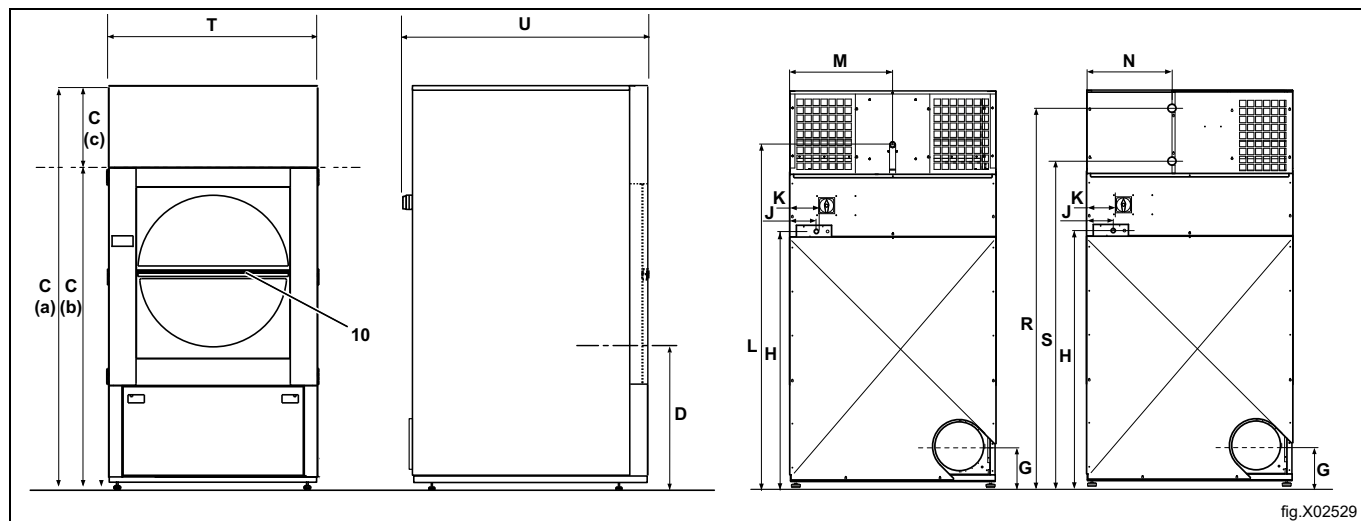
1	Unità di riscaldamento
2	Altezza scarico, escl. 100 mm imballaggio
3	Pannello di controllo
4	Porta, ø 940 mm
5	Allacciamento gas
6	Collegamento elettrico
7	Condotto di scarico
8	Entrata del vapore
9	Ritorno del vapore

mm	A	B	C (a)	C (b)	C (c)	D	E	F
TD6-45	1320	1305	2550	2045	500	930	—	230
TD6-60	1320	1495	2550	2045	500	930	—	230

mm	G	H	J	K	L	M	N	P
TD6-45	330	1670	165	180	2130	660	530	1550
TD6-60	330	1670	165	180	2130	660	530	1750

mm	Q	R	S
TD6-45	2660	2425	2130
TD6-60	2680	2425	2130

3.1.3 Modelli con sportello scorrevole



10 | Apertura dello sportello con sportello scorrevole, \varnothing 940 mm

mm	C (a)	C (b)	C (c)	D
TD6-45	2465	1965	500	845
TD6-60	2465	1965	500	845

mm	G	H	J	K	L	M	N
TD6-45	245	1590	165	180	2055	660	530
TD6-60	245	1590	165	180	2055	660	530

mm	Q	R	S	T	U
TD6-45	1868	2350	2060	1314	1300
TD6-60	1868	2350	2060	1314	1490

3.2 Specifiche tecniche

3.2.1 Macchine con riscaldamento elettrico

		TD6-45	TD6-60
Peso, macchina standard	kg	440	470
Peso, con sportello scorrevole	kg	494	524
Peso, con sportello scorrevole e inclinazione	kg	546	576
Peso, unità di riscaldamento, elettrica	kg	42	42
Peso, unità di inclinazione	kg	66	66
Volume del cesto	litri	900	1200
Diametro del cesto	mm	1240	1240
Profondità del cesto	mm	770	1000
Velocità del cesto a carico medio	giri/min.	38	38
Capacità nominale, fattore di riempimento 1:18 (carico max.)	kg	50	67
Capacità nominale, fattore di riempimento 1:20 (carico consigliato)	kg	45	60
Potenza in ingresso	kW	48/60	60/72
Potenza/livello di pressione sonora in fase di asciugatura*	dB(A)	< 70	< 70
Emissione di calore in rapporto alla potenza installata, max	%	15	15

Livelli di potenza sonora misurati secondo ISO 60704.

Dati sul flusso dell'aria

		TD6-45		TD6-60	
		STD ¹	SLD ²	STD ¹	SLD ²
Flusso dell'aria ottimale, 60 kW, 50 Hz**	m ³ /h	1815	2145	—	—
Flusso dell'aria ottimale, 72 kW, 50 Hz**	m ³ /h	—	—	1782	—
Contropressione statica ottimale, 60 kW, 50 Hz**	Pa	435	150	—	—
Contropressione statica massima, 60 kW, 50 Hz**	Pa	540	220	—	—
Contropressione statica ottimale, 72 kW, 50 Hz**	Pa	—	—	1120	—
Contropressione statica massima, 72 kW, 50 Hz**	Pa	—	—	1170	—

1. Macchina standard
2. Macchina con sportello scorrevole

** In una macchina vuota e fredda.

3.2.2 Macchine con riscaldamento a vapore

		TD6-45	TD6-60
Peso, macchina standard	kg	440	470
Peso, con sportello scorrevole	kg	494	524
Peso, con sportello scorrevole e inclinazione	kg	546	576
Peso, unità di riscaldamento, a vapore	kg	50	50
Peso, unità di inclinazione	kg	66	66
Volume del cesto	litri	900	1200
Diametro del cesto	mm	1240	1240
Profondità del cesto	mm	770	1000
Velocità del cesto a carico medio	giri/min.	38	38
Capacità nominale, fattore di riempimento 1:18 (carico max.)	kg	50	67
Capacità nominale, fattore di riempimento 1:20 (carico consigliato)	kg	45	60
Potenza in ingresso a 700 kPa	kW	60	80
Pressione del vapore	kPa	100-1000	100-1000
Potenza/livello di pressione sonora in fase di asciugatura*	dB(A)	< 70	< 70
Emissione di calore in rapporto alla potenza installata, max	%	15	15

Livelli di potenza sonora misurati secondo ISO 60704.

Dati sul flusso dell'aria

		TD6-45		TD6-60	
		STD ¹	SLD ²	STD ¹	SLD ²
Flusso dell'aria ottimale, 50 Hz**	m ³ /h	1804	—	2178	2178
Contropressione statica ottimale, 50 Hz**	Pa	490	—	640	640
Contropressione statica massima, 50 Hz**	Pa	570	—	710	750

1. Macchina standard

2. Macchina con sportello scorrevole

** In una macchina vuota e fredda.

3.2.3 Macchine con riscaldamento a gas

		TD6-45	TD6-60
Peso, macchina standard	kg	440	470
Peso, con sportello scorrevole	kg	494	524
Peso, con sportello scorrevole e inclinazione	kg	546	576
Peso, unità di riscaldamento, a gas	kg	39	46
Peso, unità di inclinazione	kg	66	66
Volume del cesto	litri	900	1200
Diametro del cesto	mm	1240	1240
Profondità del cesto	mm	770	1000
Velocità del cesto a carico medio	giri/min.	38	38
Capacità nominale, fattore di riempimento 1:18 (carico max.)	kg	50	67
Capacità nominale, fattore di riempimento 1:20 (carico consigliato)	kg	45	60
Potenza in ingresso ¹ Gas naturale (GNH)	kW m ³ /h	63 6,00	84 8,00
Potenza in ingresso ¹ Propano (GPL)	kW m ³ /h	63 2,37	83 3,12
Potenza/livello di pressione sonora in fase di asciugatura*	dB(A)	< 70	< 70
Emissione di calore in rapporto alla potenza installata, max	%	15	15

1. Riferita al potere calorifico superiore.

Livelli di potenza sonora misurati secondo ISO 60704.

Nota!

Questa apparecchiatura a gas è stata fabbricata per funzionare con gas naturale (gruppo I2H e I2E), comunemente noto come GNH.

In Giappone con GPL (gruppo I3B/P) Pressione di entrata 2800 Pa, senza regolazione.

Questa apparecchiatura a gas è destinata a essere installata a un'altitudine non superiore a 610 m (2001 ft).

In caso di installazione a un'altitudine superiore è necessario provvedere all'installazione di un apposito kit per l'uso ad alta quota. Per il codice di riferimento del kit, consultare l'elenco ricambi.

Dati sul flusso dell'aria

		TD6-45		TD6-60	
		STD ¹	SLD ²	STD ¹	SLD ²
Flusso dell'aria ottimale, 50 Hz**	m ³ /h	1815	—	2068	1914
Flusso dell'aria ottimale, 60 Hz**	m ³ /h	1518	—	2321	—
Contropressione statica ottimale, 50 Hz**	Pa	350	—	900	940
Contropressione statica ottimale, 60 Hz**	Pa	1230	—	150	—
Contropressione statica massima, 50 Hz**	Pa	460	—	980	1030
Contropressione statica massima, 60 Hz**	Pa	1300	—	260	—

1. Macchina standard

2. Macchina con sportello scorrevole

** In una macchina vuota e fredda.

3.3 Connessioni

		TD6-45	TD6-60
Uscita aria	∅ mm	315	315
Attacco gas	1"	ISO 7/1-R1	ISO 7/1-R1
Ingresso/uscita vapore		ISO 228/1-G1	ISO 228/1-G1

3.4 Specifiche del motore

		TD6-45	TD6-60
Motore dell'asciugatore a 3 fasi, effetto	kW	1,1	1,1
50 Hz	giri/min	2800	2800
60 Hz	giri/min	3400	3400
Motore del cestello a 3 fasi, effetto	kW	1,5	1,5
50 Hz	giri/min	1440	1440
60 Hz	giri/min	1730	1730

4 Configurazione

4.1 Generalità

La procedura di principio per il montaggio/l'installazione di questa macchina è la seguente:

1. Rimozione dell'imballo
2. Posizionamento/collocazione, livellamento o/e fissaggio della macchina.
3. Installazione dell'unità di riscaldamento
4. Installazione dell'unità di inclinazione (opzionale)
5. Correzione della dimensione della presa d'aria, della dimensione del condotto di scarico e degli attacchi delle tubazioni in base al fatto che si tratti di una macchina indipendente o con condotto di scarico condiviso.
6. Allacciamenti elettrici, allacciamento della macchina all'alimentazione.
7. Regolazione dell'aria o della contropressione statica con la macchina fredda e vuota in base al fatto che sia una macchina indipendente o con condotto di scarico condiviso.
8. Allacciamento del gas, conversione del gas, installazione del kit altitudine (per le macchine con riscaldamento a gas).
9. Controllo delle funzioni.
10. Controllo delle funzioni opzionali.

Maggiori dettagli sono reperibili nelle singole sezioni di questo manuale di installazione.

4.2 Rimozione imballo

Nota!

La procedura di rimozione dell'imballo è la stessa sia su macchine con porta standard che con sportello scorrevole. Le seguenti illustrazioni mostrano una macchina con porta standard, fatta eccezione per le sezioni relative allo sportello scorrevole.

Nota!

È consigliabile che l'apertura dell'imballo sia eseguita da due persone.

L'unità di riscaldamento viene consegnata separata dalla parte superiore della macchina e in un imballo diverso. Il pannello superiore dell'unità di riscaldamento è posizionato sopra la macchina mentre il restante materiale è sistemato nella parte posteriore della macchina stessa.

Smontare i pannelli posteriori e lo sportello del filtro.

Rimuovere il pannello superiore dell'unità di riscaldamento posizionato sopra la macchina e il restante materiale dalla parte posteriore della macchina stessa.

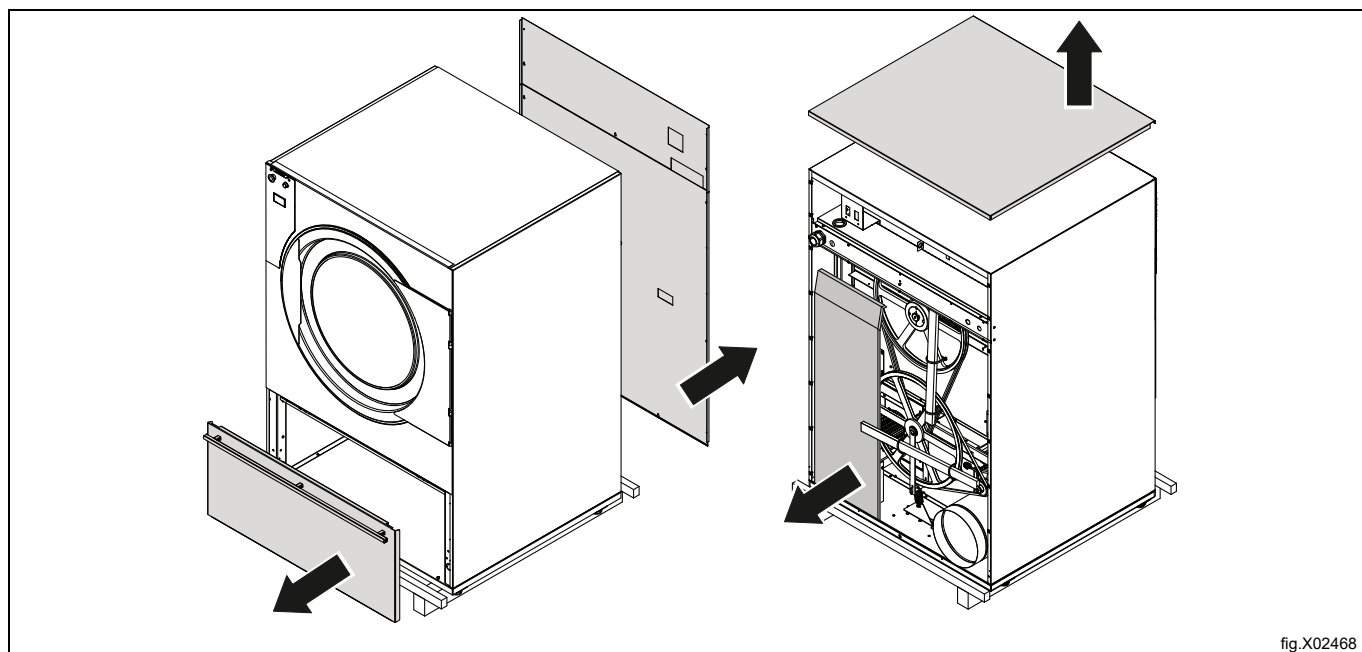
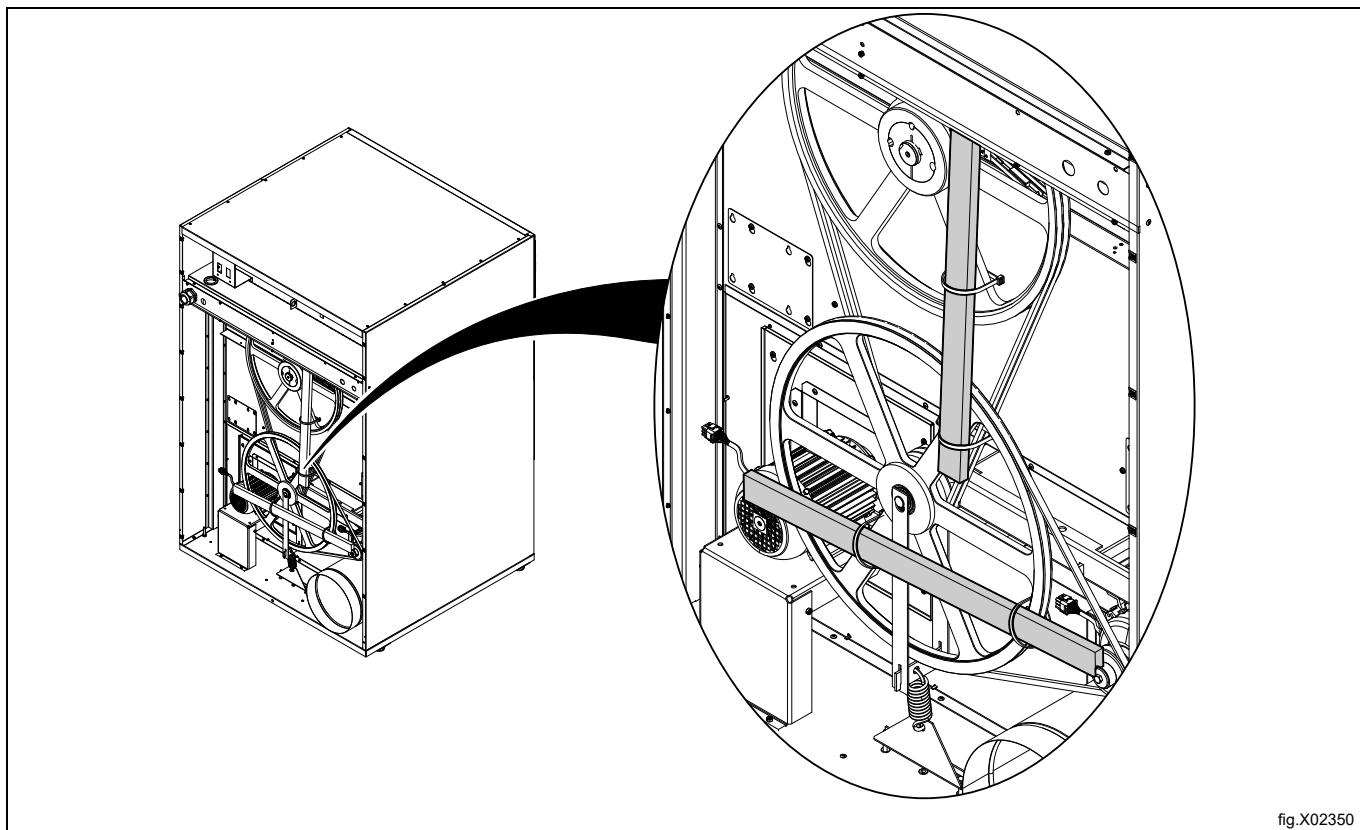
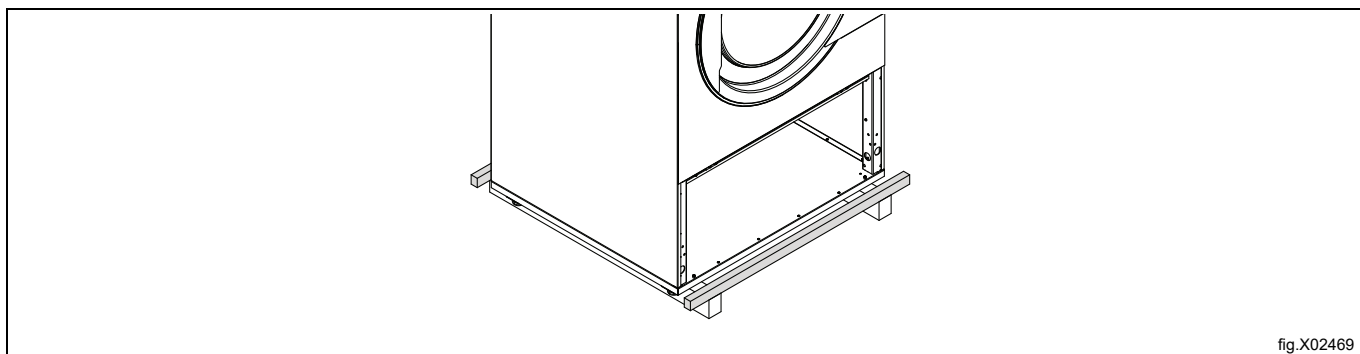


fig.X02468

Tagliare le fascette e con attenzione rimuovere dalla parte posteriore della macchina le barre in legno utilizzate per il trasporto in sicurezza della macchina stessa.



Rimuovere le due barre in legno, una sulla parte frontale e l'altra su quella posteriore.



Rimuovere i bulloni fra la macchina e il pallet.

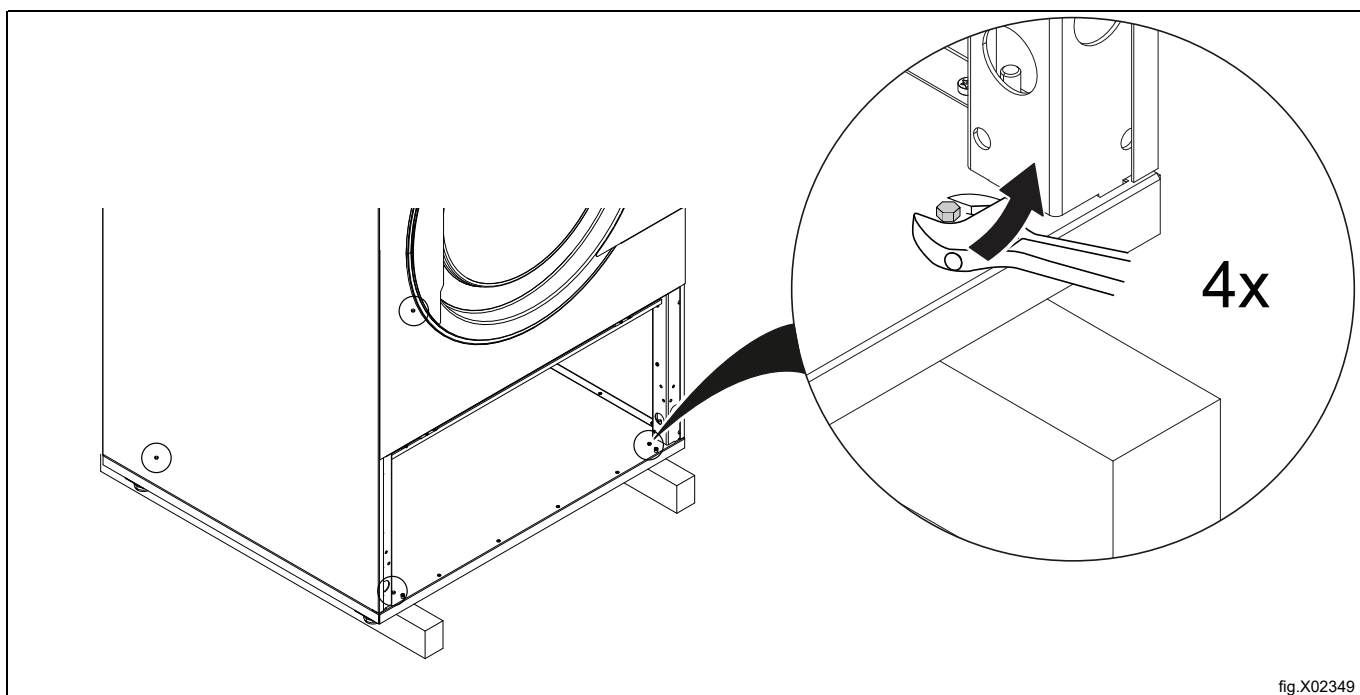


fig.X02349

Sollevarre la macchina con, per esempio, un carrello elevatore e rimuovere le barre in legno.

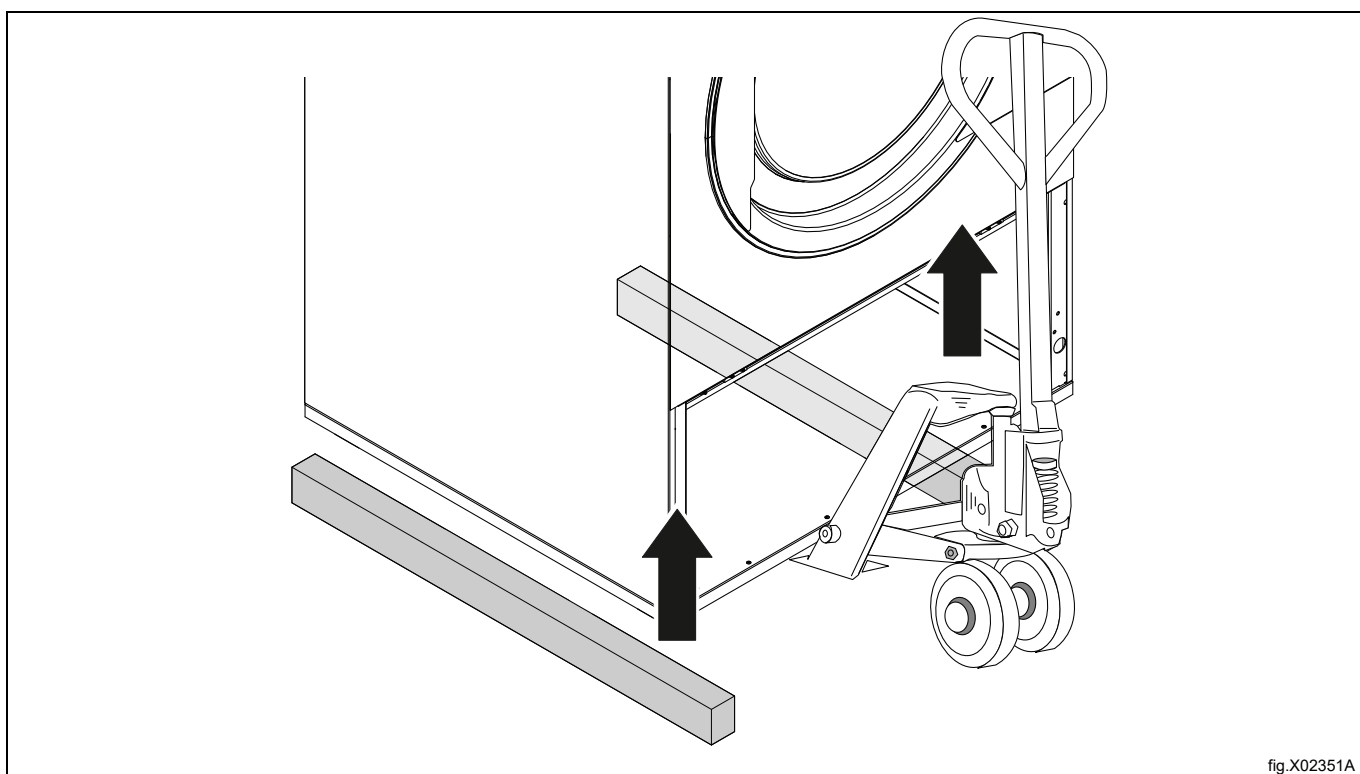
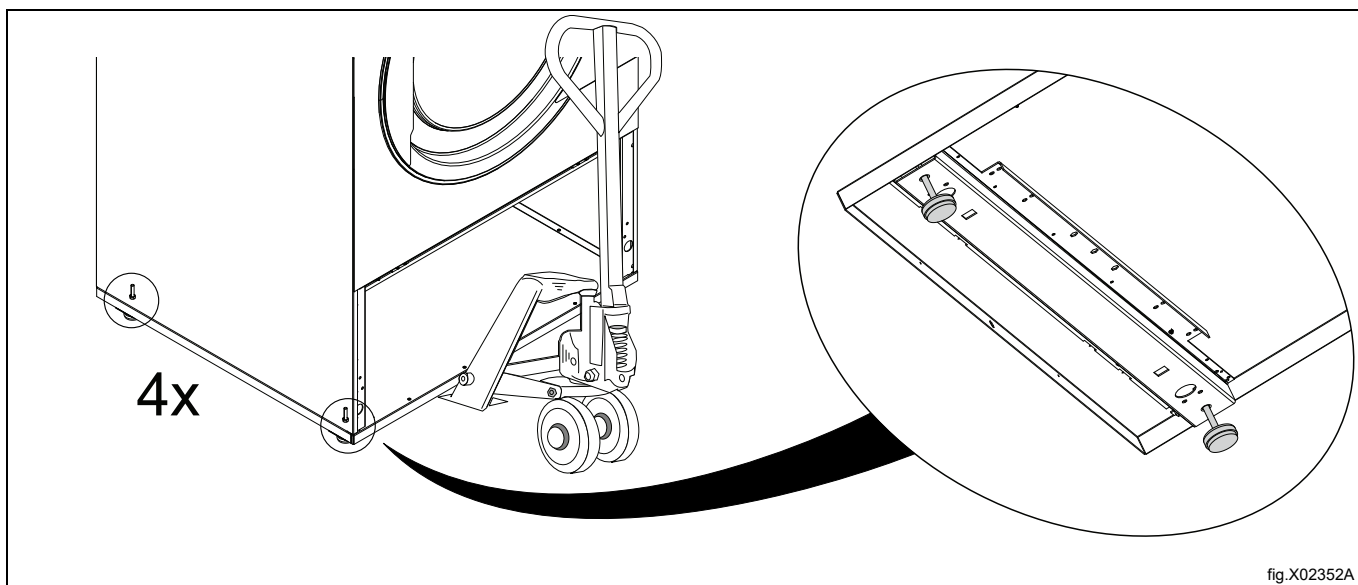
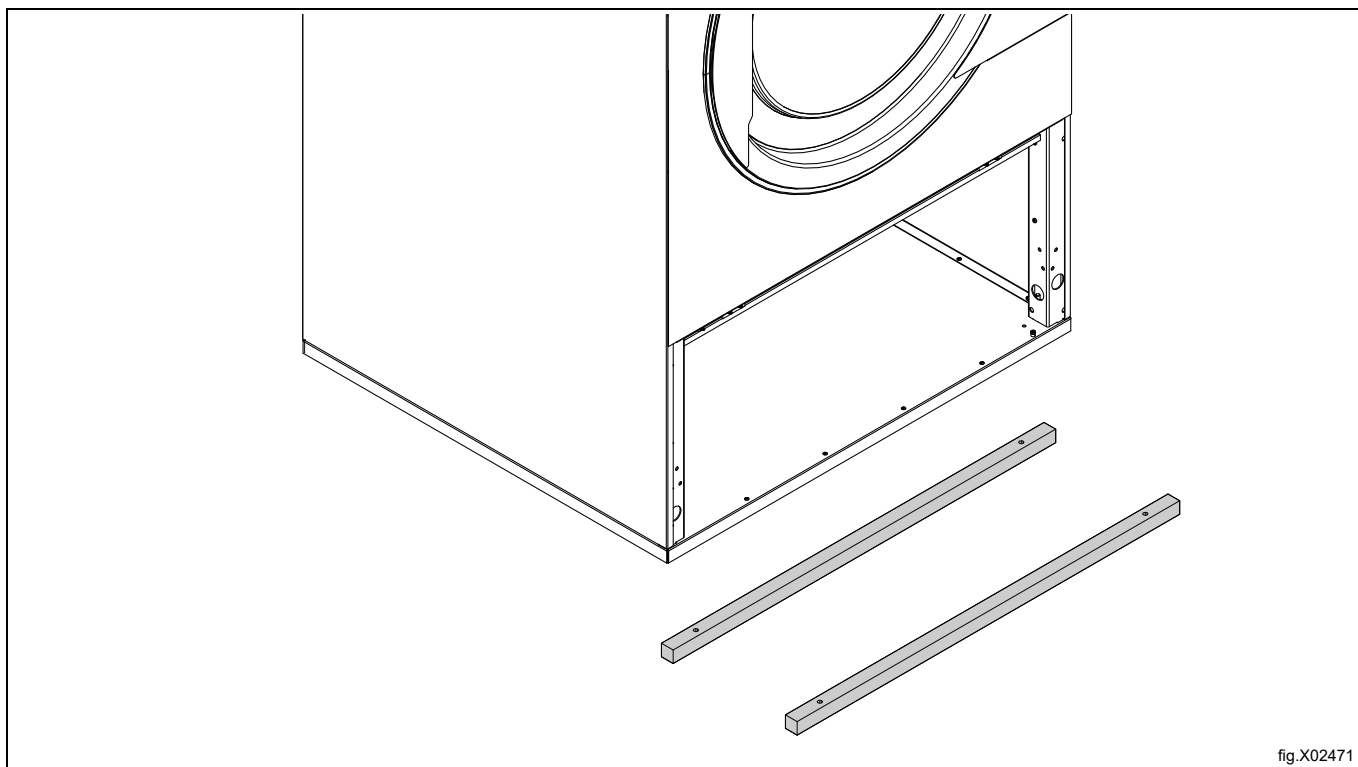


fig.X02351A

Montare i quattro piedini forniti con la macchina negli appositi supporti posti sul fondo della macchina stessa.



Una volta rimosso il carrello elevatore, le due restanti sezioni di supporto sono sbloccate.



Sistemare la macchina nella posizione finale. Fare riferimento alla sezione [Collocazione](#).

4.3 Istruzioni per il riciclo dell'imballo

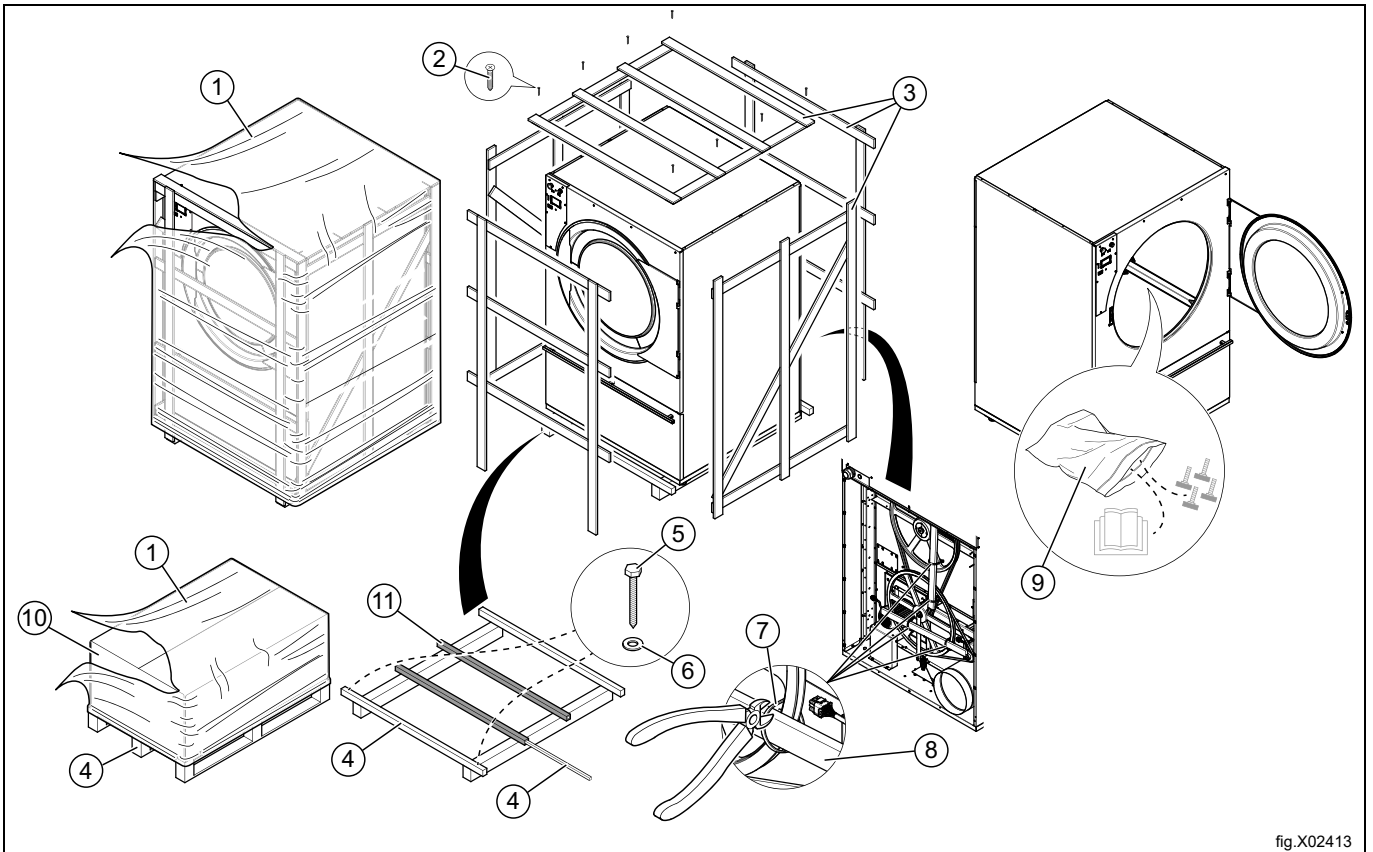


fig.X02413

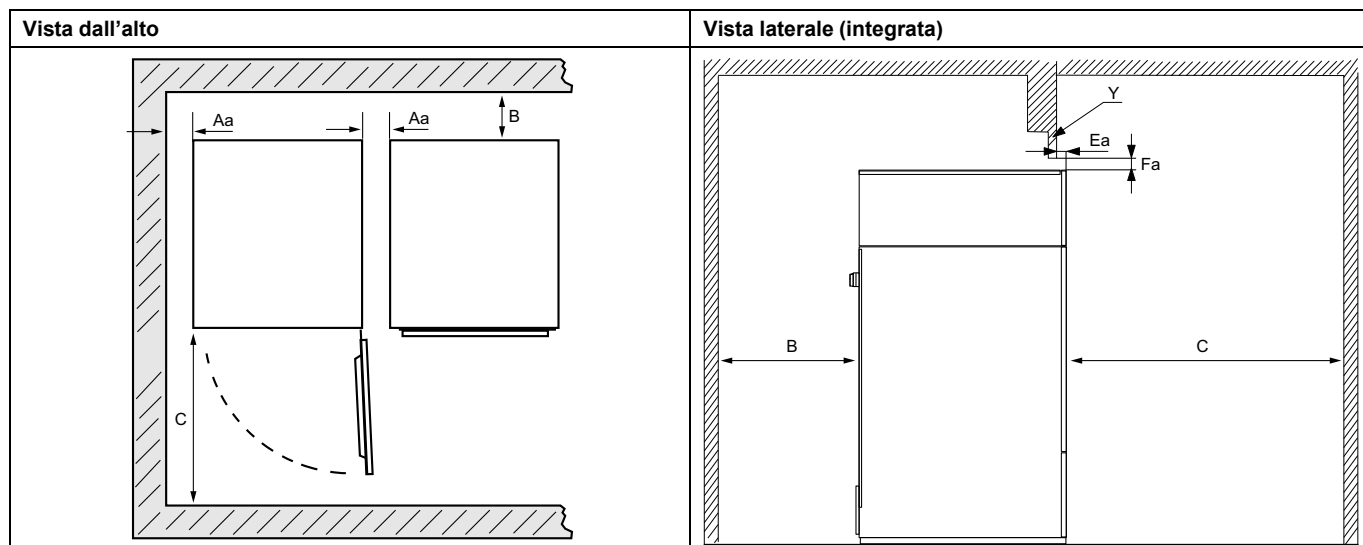
Fig.	Descrizione	Codice	Tipo
1	Pellicola esterna	LDPE 4	Plastica
2	Vite	FE 40	Acciaio
3	Imballo	FOR 50	Legno
4	Pallet	FOR 50	Legno
5	Vite	FE 40	Acciaio
6	Rondella	FE 40	Acciaio
7	Fascetta per cavi		Nylon
8	Fermi da trasporto	FOR 50	Legno
9	Busta di plastica	PET 1	Plastica
10	Imballo di cartone	PAP 20	Carta
11	Sezioni in acciaio	FE 40	Acciaio

4.4 Collocazione

Collocare la macchina nella posizione finale.

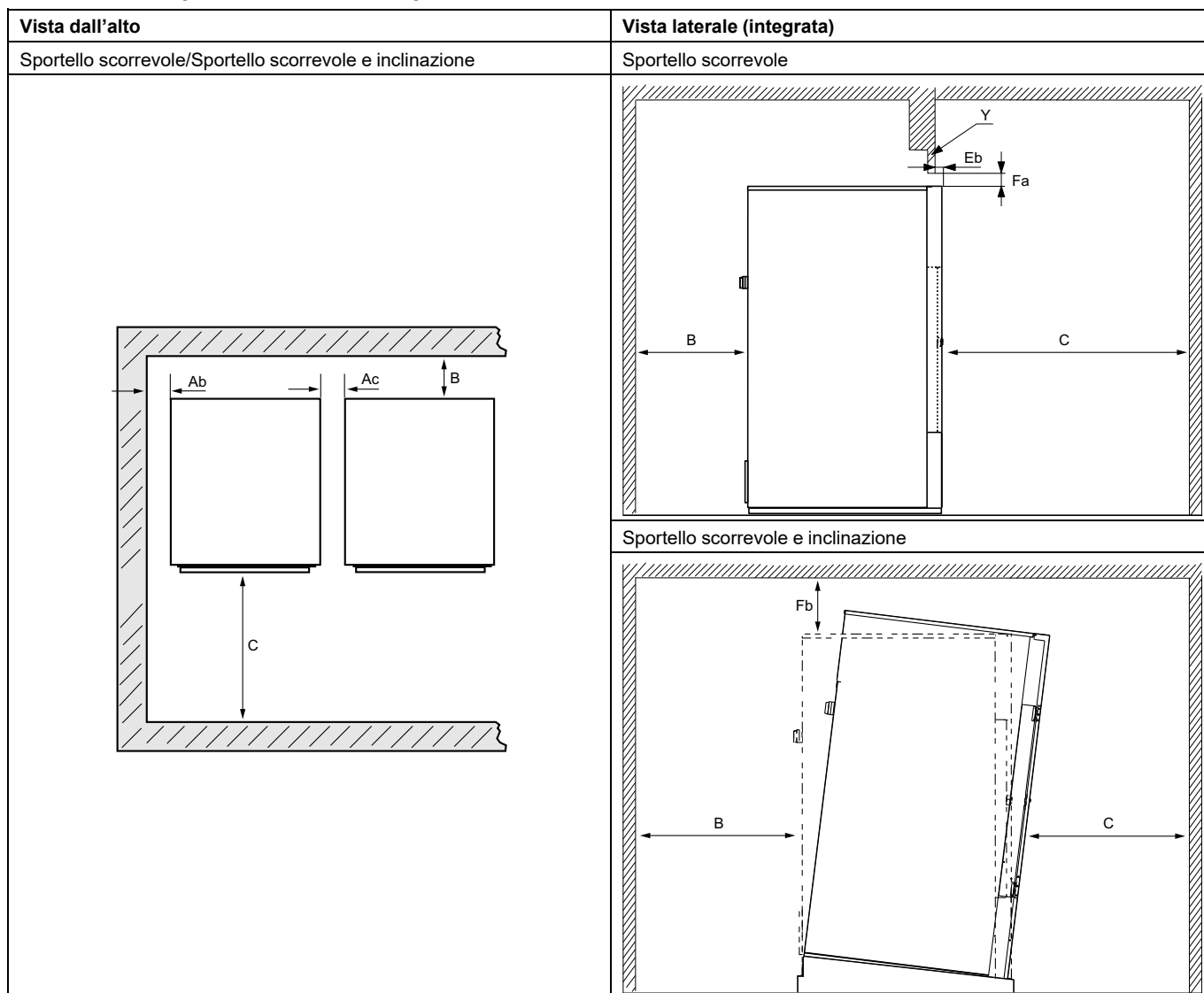
Nella figura sono indicate le distanze consigliate dalle pareti e/o da altre macchine.

Macchina standard



Aa	≥ 10 mm
B	≥ 500 mm (min. 200 mm)
C	≥ 1250 mm
Ea	≥ 40 mm
Fa	≥ 25 mm (L'intradosso può essere utilizzato per chiudere lo spazio libero sopra la macchina. Spazio libero minimo necessario: 0 mm)
Y	Per le macchine integrate, si consiglia che la sezione della parete Y sia un pezzo finito rimovibile.

Macchina con sportello scorrevole/sportello scorrevole e inclinazione



Ab	≥ 50 mm
Ac	≥ 100 mm
B	≥ 500 mm (min. 200 mm)
C	≥ 1250 mm
Eb	≥ 120 mm
Fa	≥ 25 mm (L'intradosso può essere utilizzato per chiudere lo spazio libero sopra la macchina. Spazio libero minimo necessario: 0 mm)
Fb	≥ 200 mm
Y	Per le macchine integrate, si consiglia che la sezione della parete Y sia un pezzo finito rimovibile.

Nota!

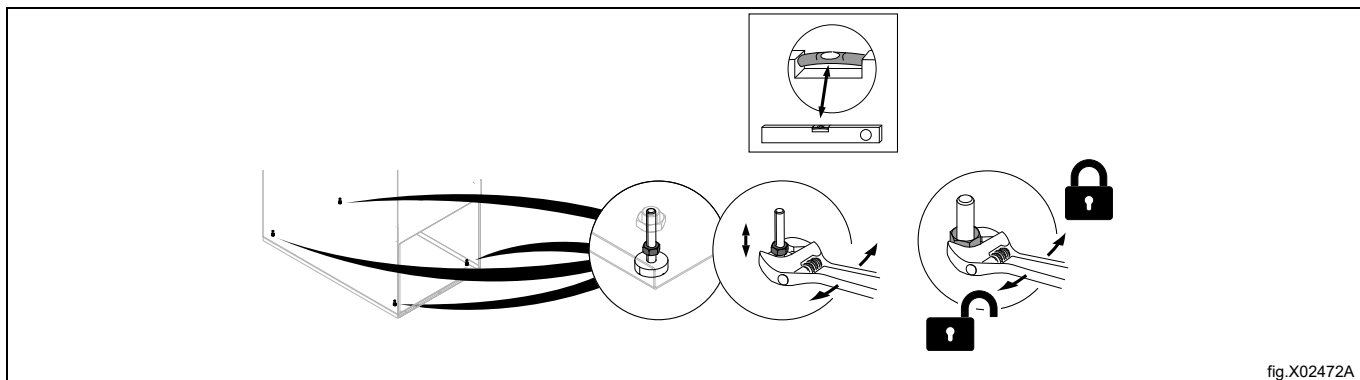
La macchina va posizionata in modo da lasciare un adeguato spazio di lavoro, sia per gli utenti, sia per il personale di servizio.

Il rispetto delle raccomandazioni garantirà l'accesso comodo per la manutenzione e le operazioni di assistenza.

In caso di spazi limitati, è possibile installare le macchine senza rispettare le raccomandazioni indicate. In tal caso, tenere a mente che potrebbe essere necessario scollegare e spostare altre macchine per riuscire a eseguire le operazioni di assistenza sulla macchina interessata.

4.5 Installazione meccanica

Livellare la macchina utilizzando gli appositi piedini. (La regolazione dell'altezza deve essere il più bassa possibile). La regolazione massima dell'altezza dei piedini è 70 mm e deve essere utilizzata con attenzione esclusivamente in fase di rimozione del carrello elevatore (nel caso in cui venga utilizzato tale mezzo).



Per ulteriori istruzioni sull'installazione dell'unità di riscaldamento, fare riferimento alla sezione [Installazione dell'unità di riscaldamento](#).

5 Installazione dell'unità di riscaldamento

Nota!

La procedura di montaggio dell'unità di riscaldamento è la stessa sia su macchine con porta standard che con sportello scorrevole. Le seguenti illustrazioni mostrano una porta standard fatta eccezione per le pagine relative allo sportello scorrevole.

Unità di riscaldamento

L'unità di riscaldamento deve essere montata sulla parte superiore della macchina.

Raccomandiamo che l'operazione di montaggio venga eseguita da due persone.

Utilizzare le viti fornite.

5.1 Installazione dell'unità di riscaldamento a gas

Posizionare l'unità di riscaldamento a gas sulla parte superiore della macchina.

Il peso dell'unità di riscaldamento a gas è approssimativamente 29 kg/64 lb.

L'unità di riscaldamento a gas deve essere sollevata come mostrato nell'illustrazione. Fare attenzione a non danneggiare i componenti.

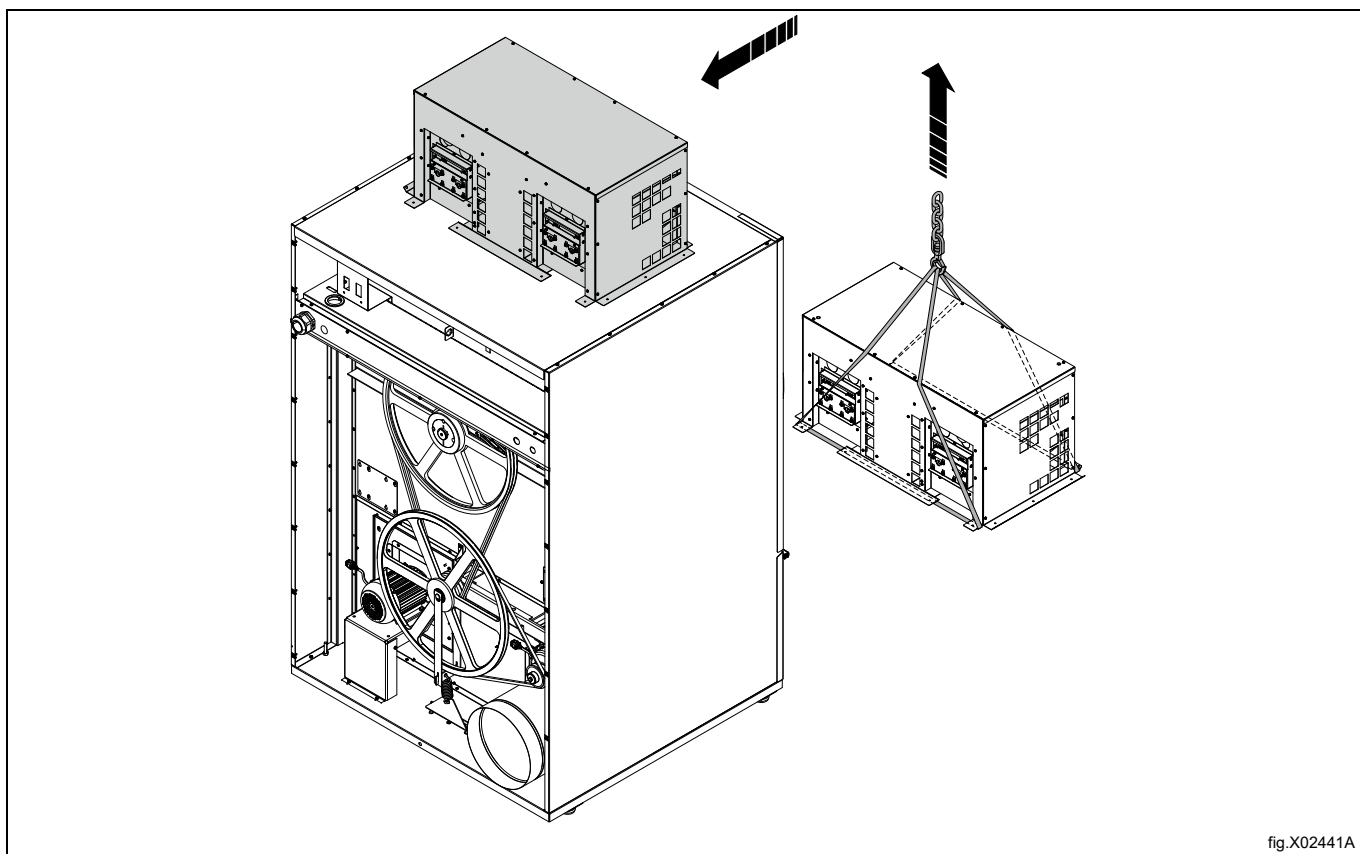
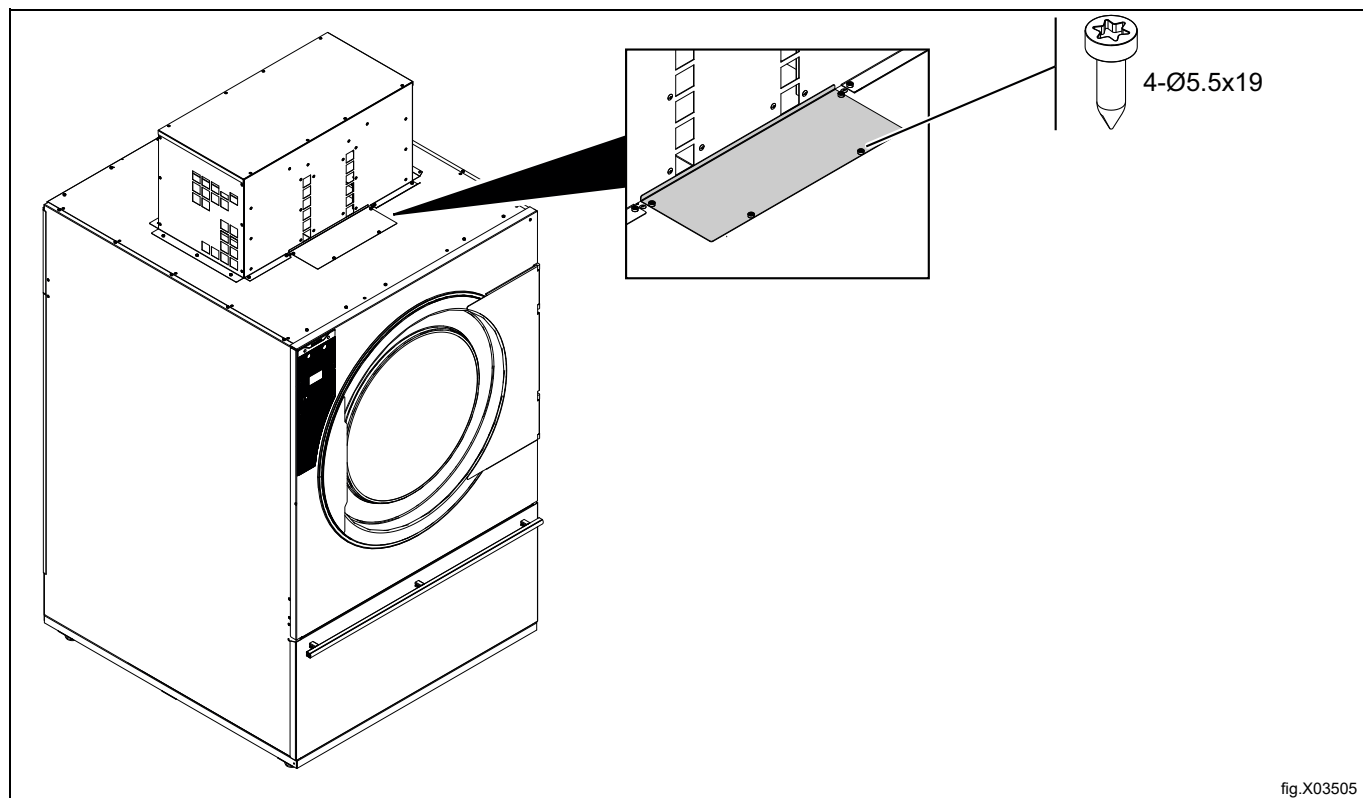


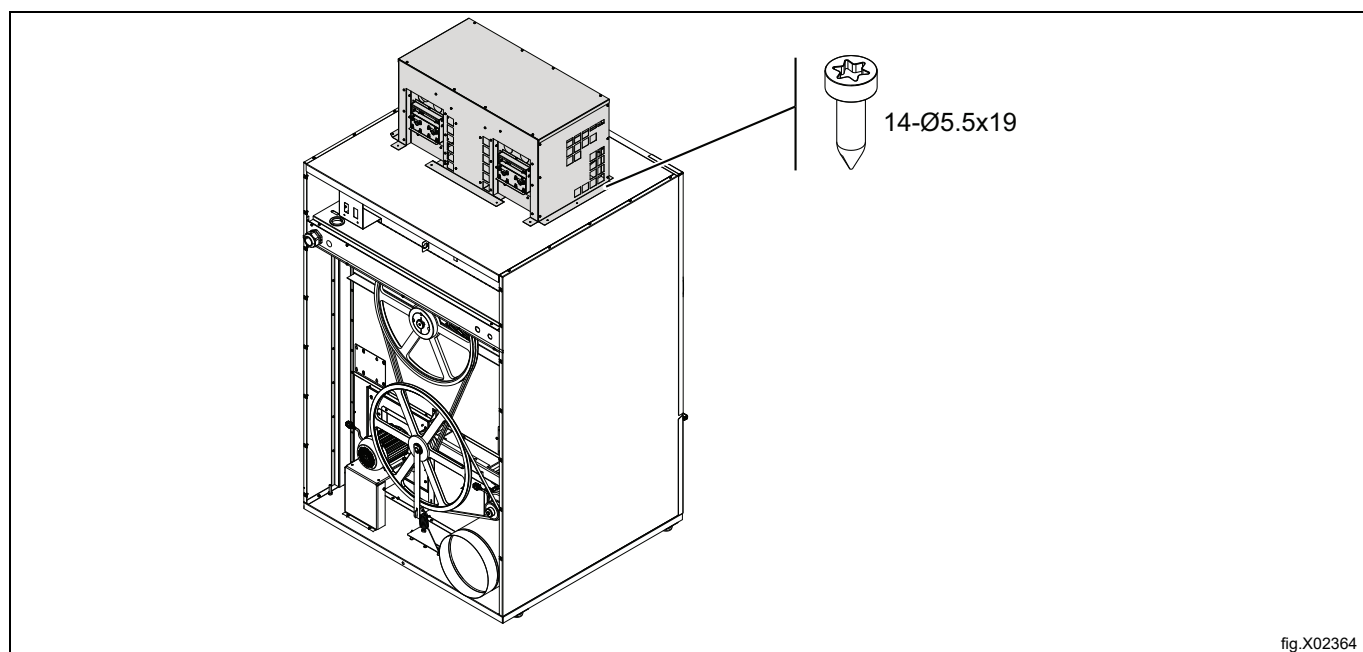
fig.X02441A

Solo per TD6-60:

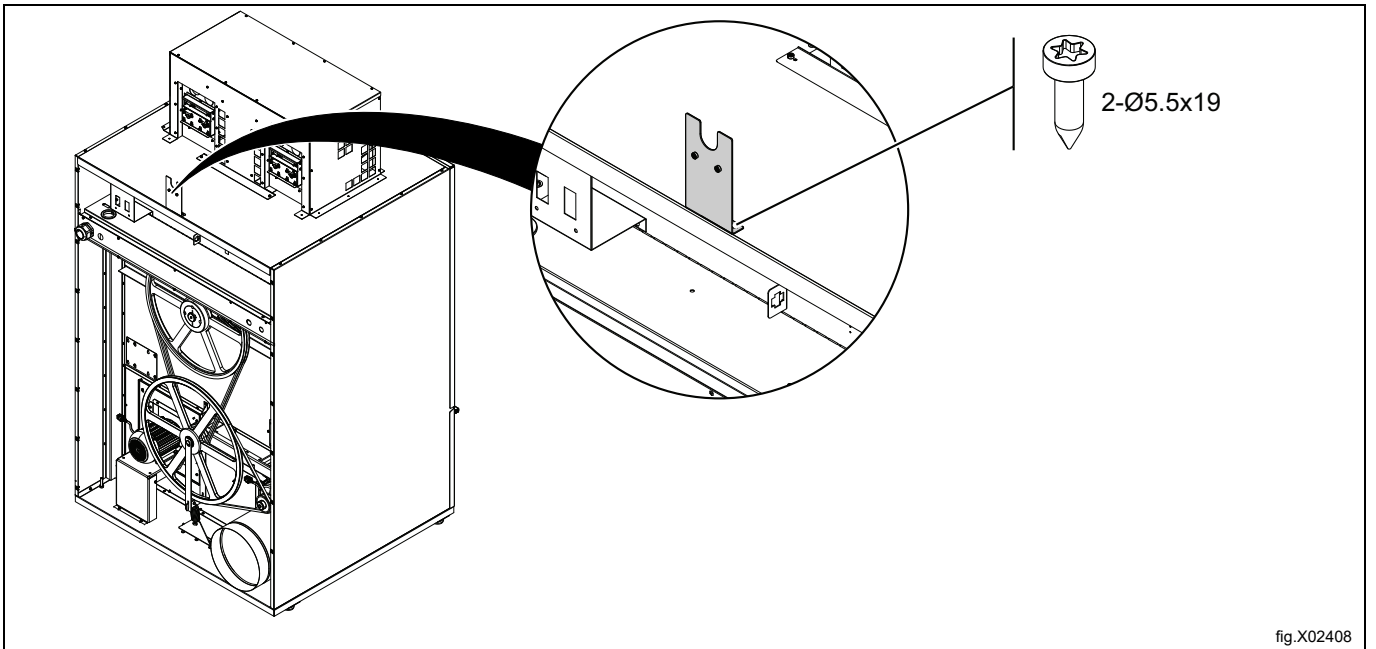
- Montare il pannello sulla parte anteriore della macchina.



Fissare l'unità di riscaldamento a gas sulla macchina.



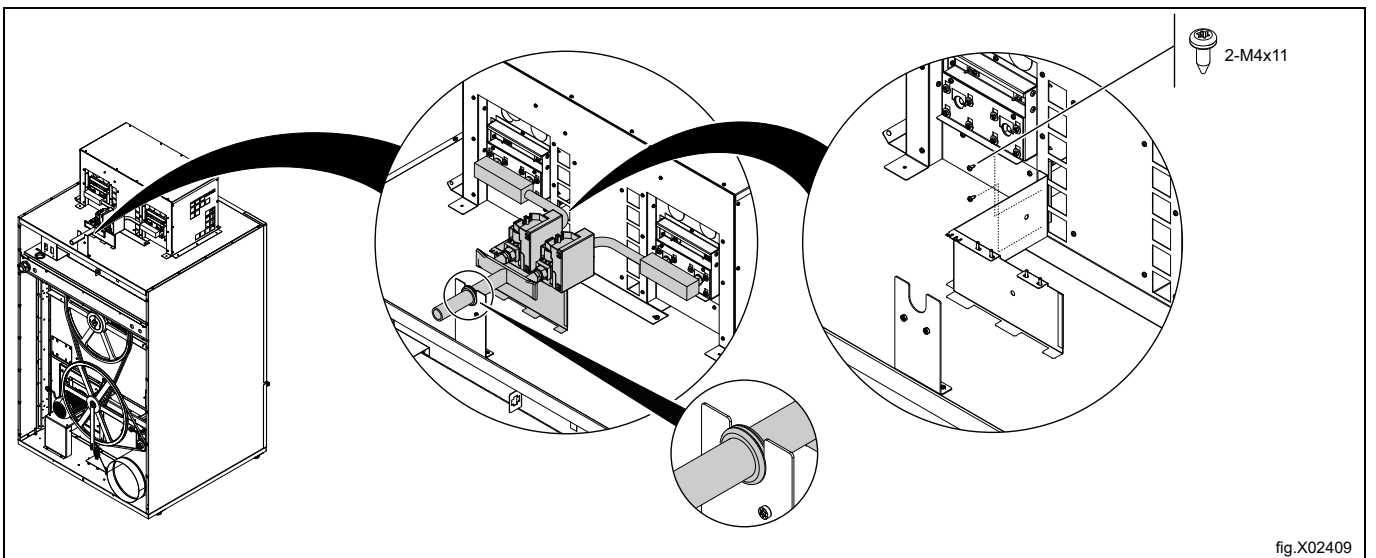
Fissare la squadretta.



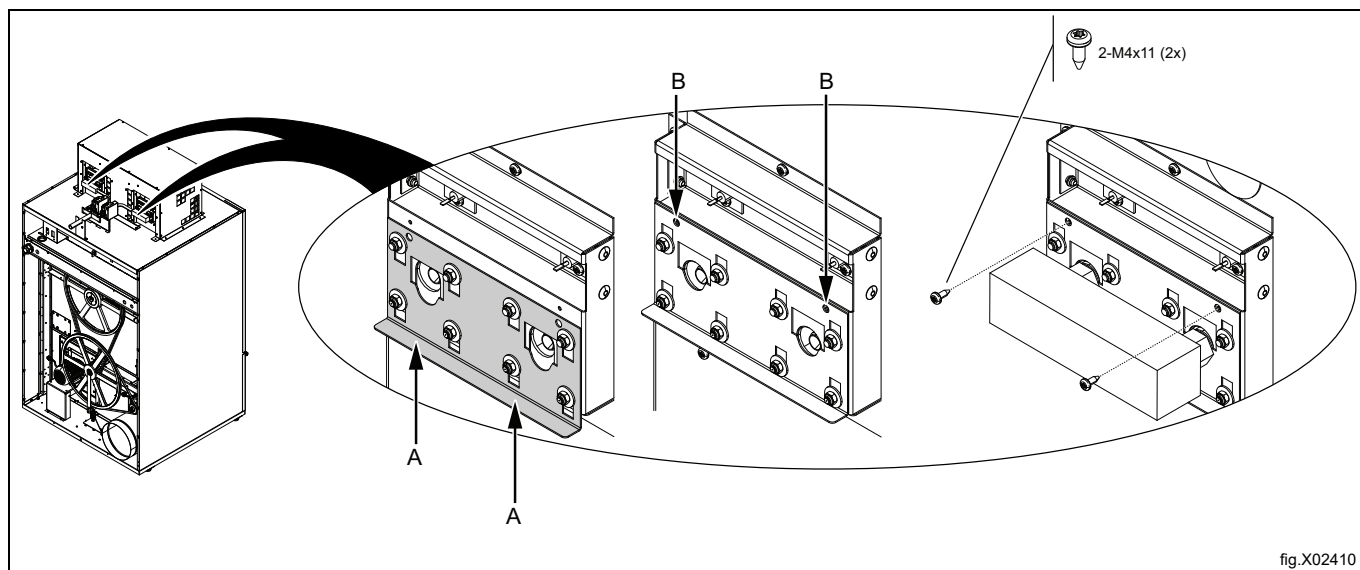
In caso di conversione della macchina a un altro tipo di gas, effettuare la conversione prima di procedere con questo passaggio. Fare riferimento alla sezione: [Istruzioni per la conversione](#).

Inserire gli ugelli del gas posizionando la condotta del gas sulla squadretta. Assicurarsi di montare l'anello premistoppa a protezione della condotta del gas.

Al momento in cui la condotta del gas è in posizione, fissare la squadretta inferiore con tre viti sull'unità di riscaldamento a gas.

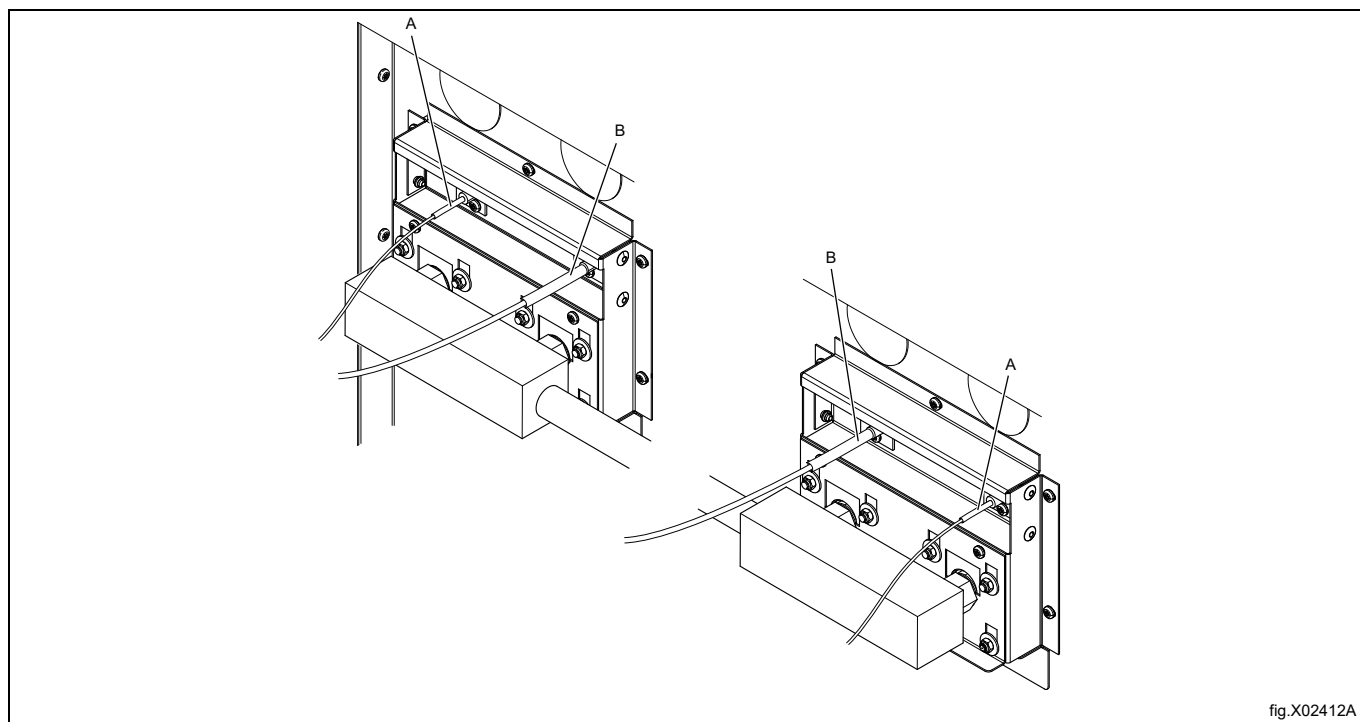


Bloccare gli ugelli premendo la squadretta (A) sull'unità di riscaldamento a gas verso l'alto fino a rendere visibili i fori per le viti (B), quindi fissare le due viti. Questa operazione deve essere eseguita su entrambi i lati della condotta del gas.



Assicurarsi che tutti i cavi vengano portati alla macchina.

Collegare il cavo di accensione (B) e il cavo di ionizzazione (A).



Collegare il cavo di messa a terra al cavallotto.

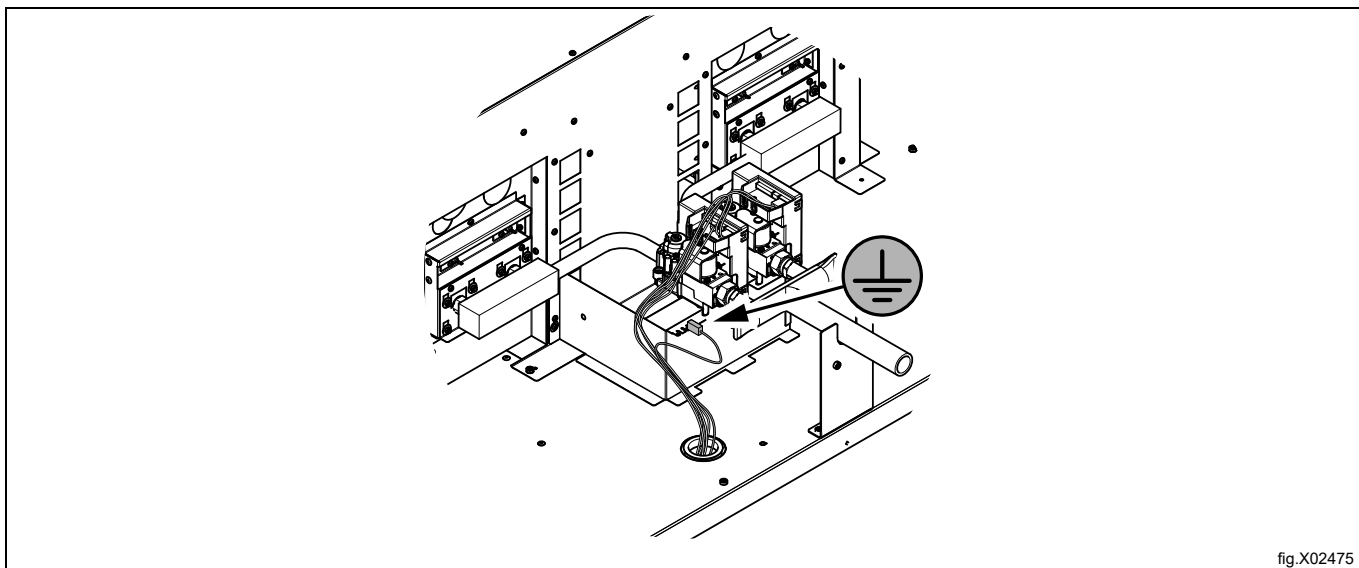


fig.X02475

Montare il rinforzo.

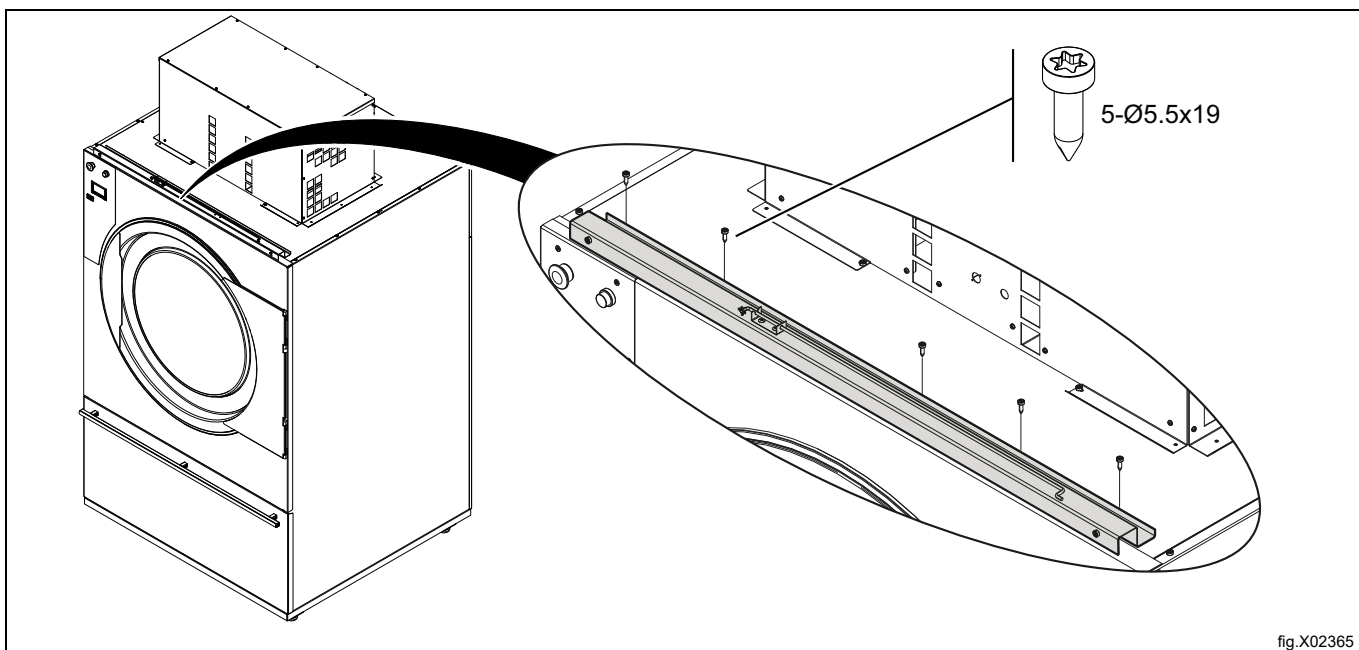


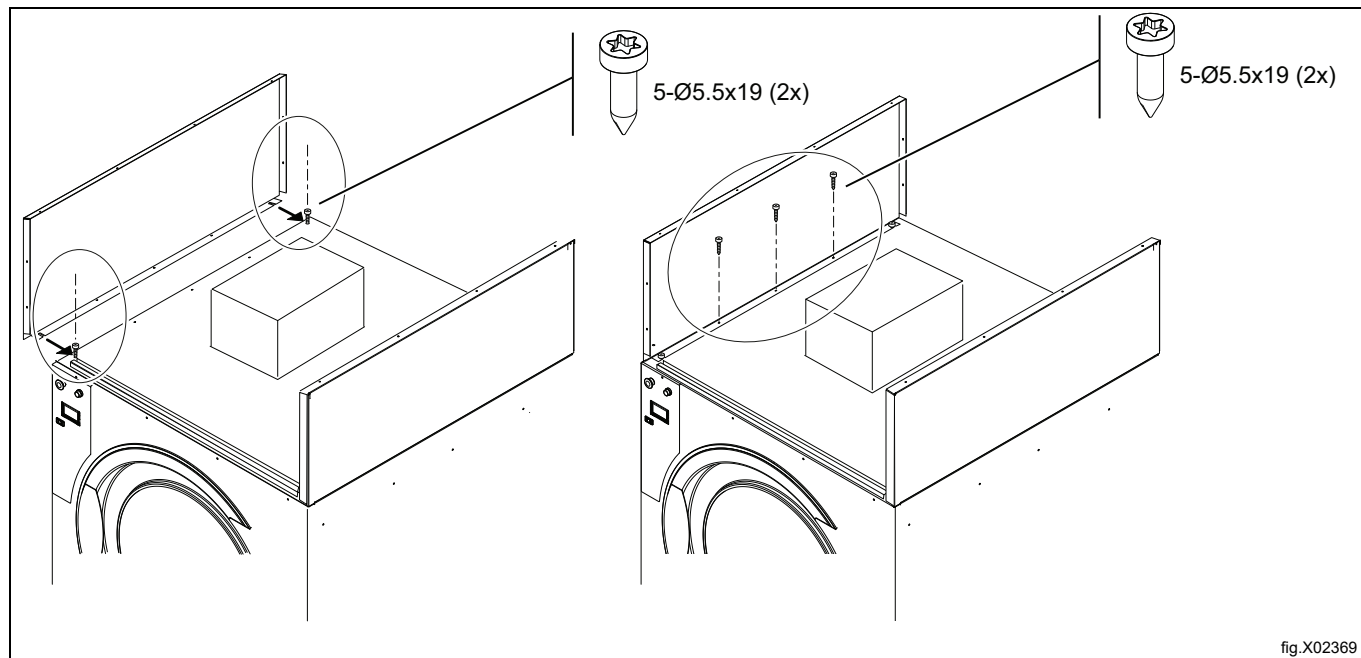
fig.X02365

Se la macchina è provvista di sportello scorrevole, andare alla sezione [Dispositivi di installazione per lo sportello scorrevole](#) prima di procedere con il passaggio successivo.

Montare i pannelli laterali fissandoli con 5 viti su ogni lato come indicato qui di seguito:

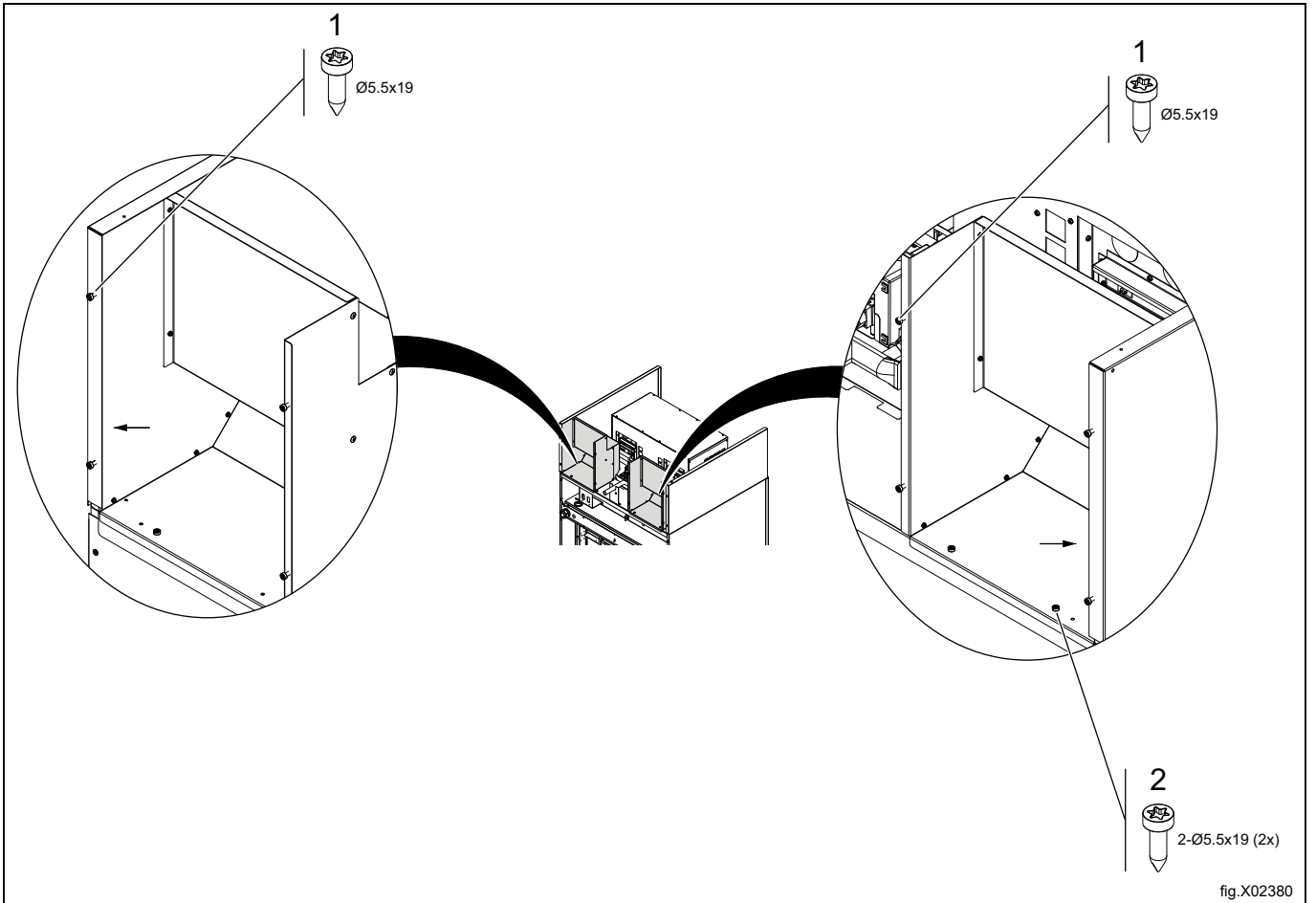
dapprima avvitare la vite anteriore e quella posteriore ma non serrare fino alla fine. Mettere il pannello laterale con le scanalature rivolte verso il basso e inserire il pannello nelle scanalature stesse. Serrare le viti.

Avvitare le ultime 3 viti.

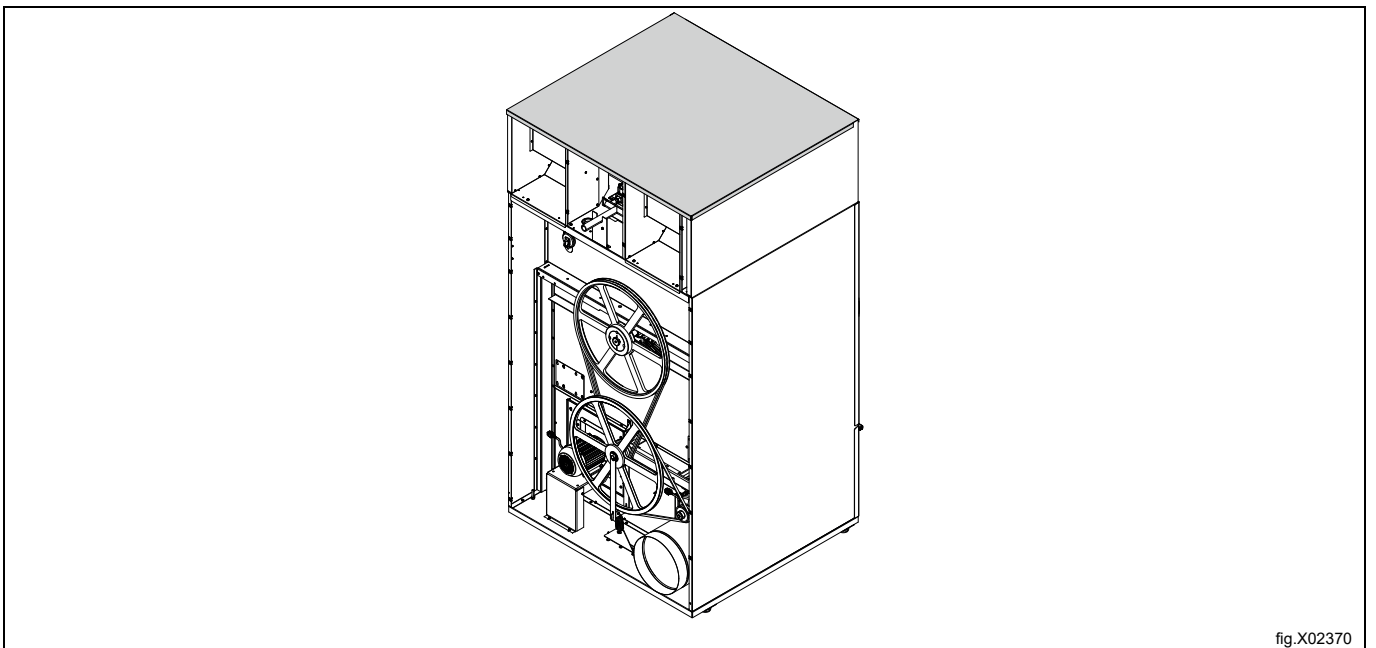


Montare i condotti dell'aria.

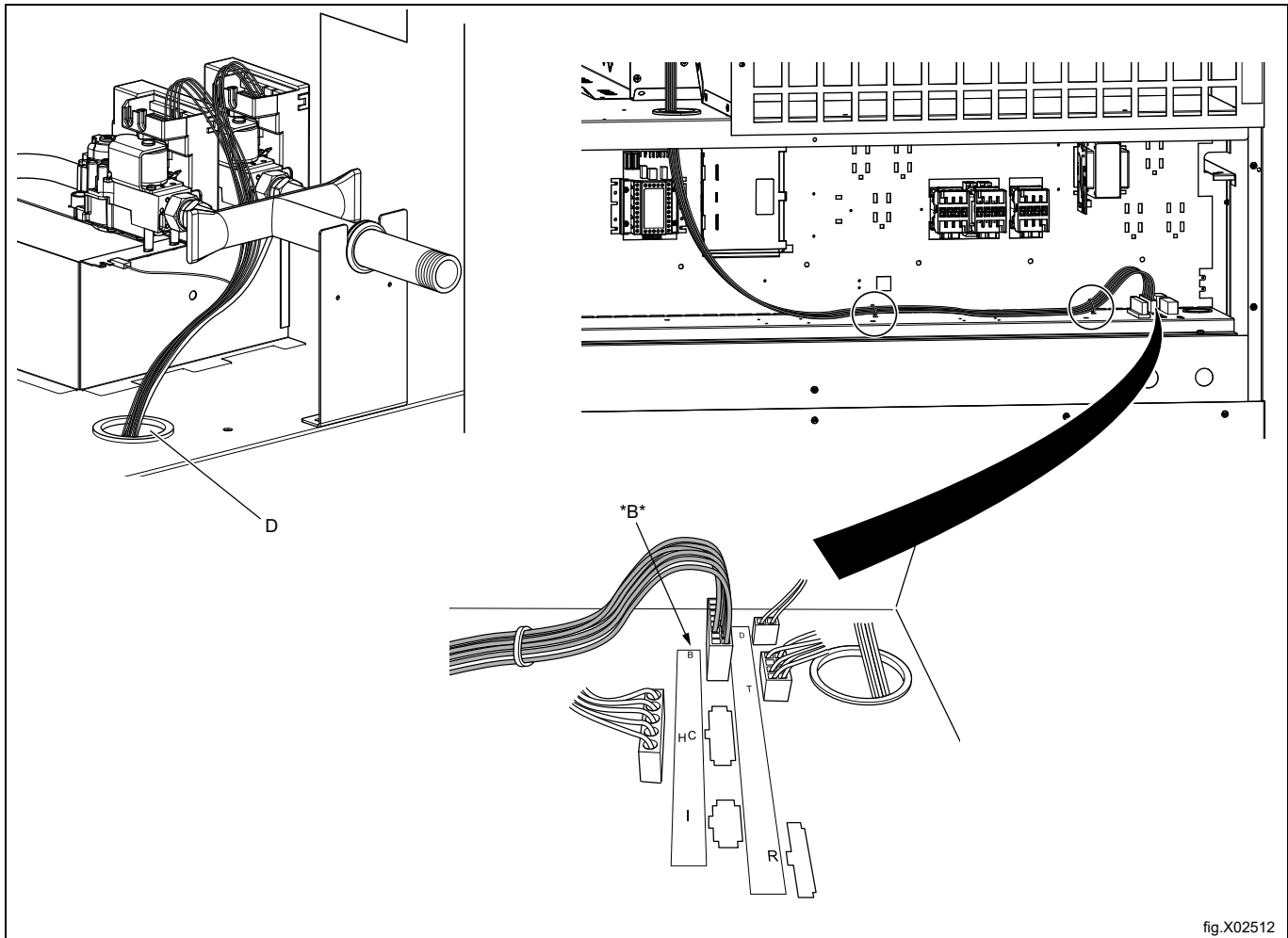
Sul lato dei condotti dell'aria e dei pannelli, preinserire le viti (1) nei pannelli dei condotti dell'aria. Serrare le viti (2).



Posizionare il pannello superiore senza fissarlo.



Portare la presa multipla dal quadro di controllo verso il basso attraverso il passacavo (D) all'unità del componente e inserirla nel sezionato contrassegnato da *B*. Fissare i cavi come illustrato nella figura.

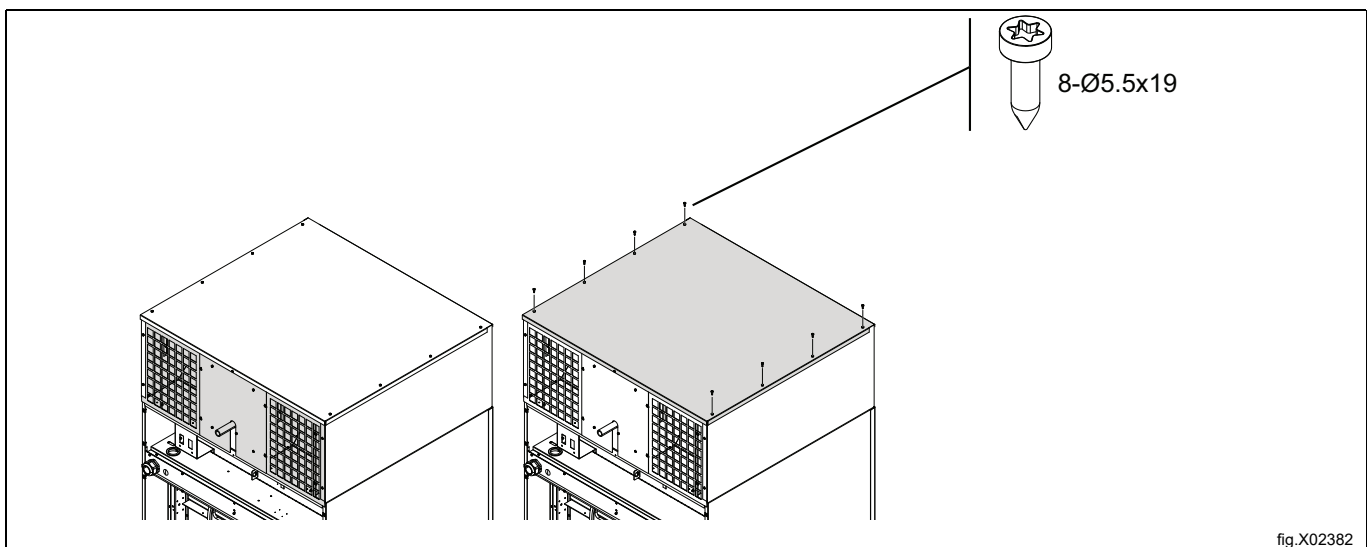


Premontare i pannelli dei condotti dell'aria.

Nota!

Non fissare il pannello centrale prima dell'esecuzione della [Prova di funzionamento](#) .

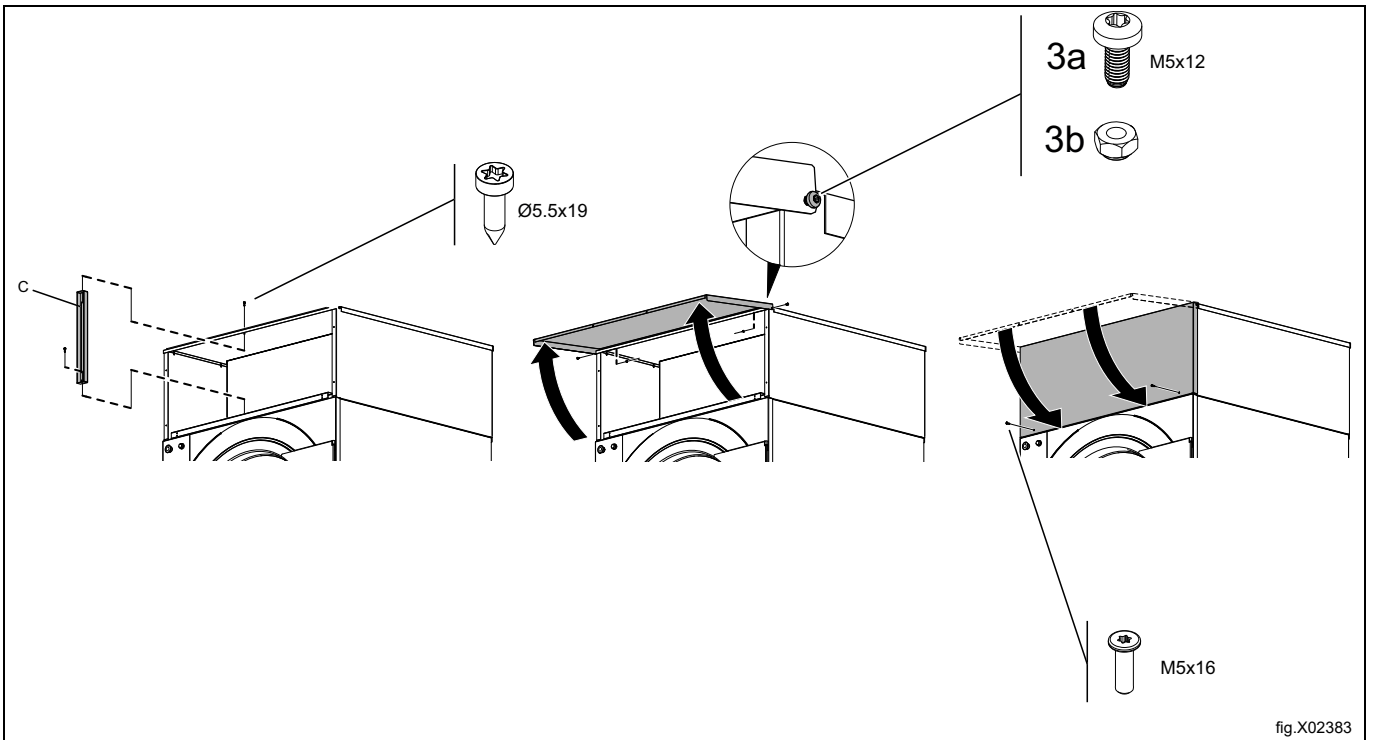
Fissare il pannello superiore.



Montare la piastra di supporto (C).

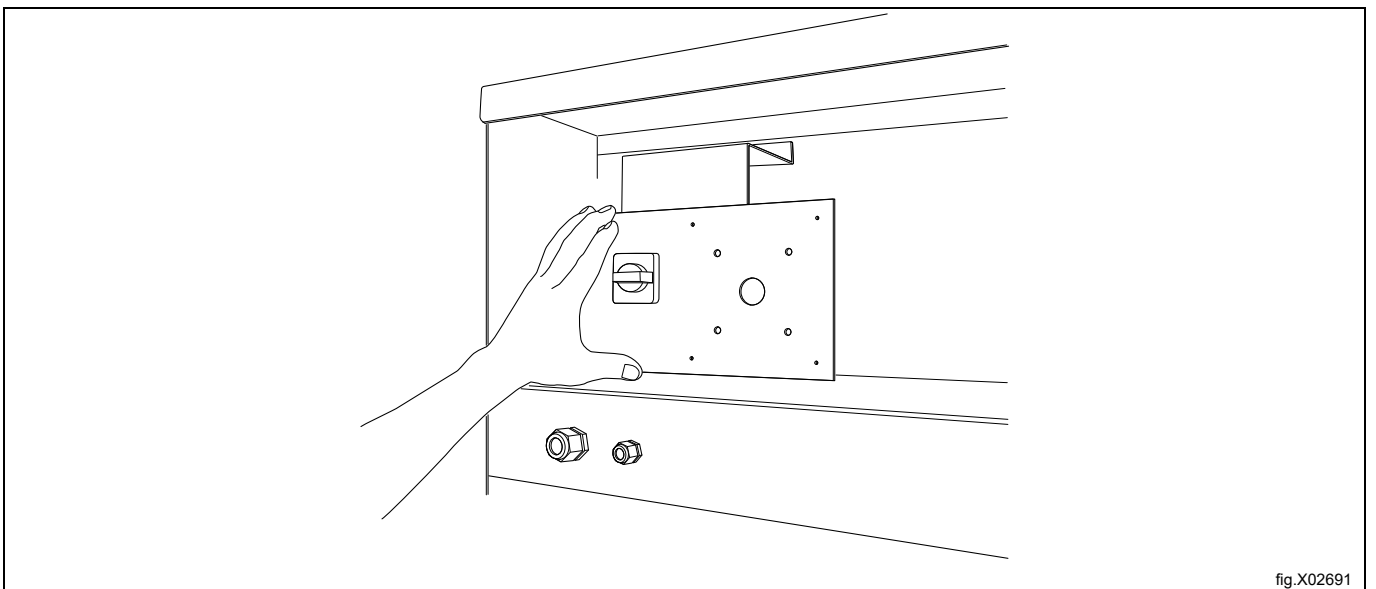
Montare il pannello frontale fissandolo con 2 viti (3a) e dadi autobloccanti (3b) sui lati.

Chiudere il pannello frontale e fissarlo con 2 viti sulla parte anteriore.



Posizionare il pannello del sezionatore di alimentazione con la maniglia nella posizione corretta.

Per ulteriori informazioni, vedere la sezione [Allacciamento elettrico](#).



Montare i pannelli posteriori (E).

Quando si monta il pannello posteriore dell'unità del componente (G) il bordo superiore deve essere inclinato sotto al pannello superiore base.

E: 2 pannelli posteriori: Unità di riscaldamento (6 viti)

F: Pannello superiore: Macchina base

G: Pannello posteriore: Unità del componente (6 viti)

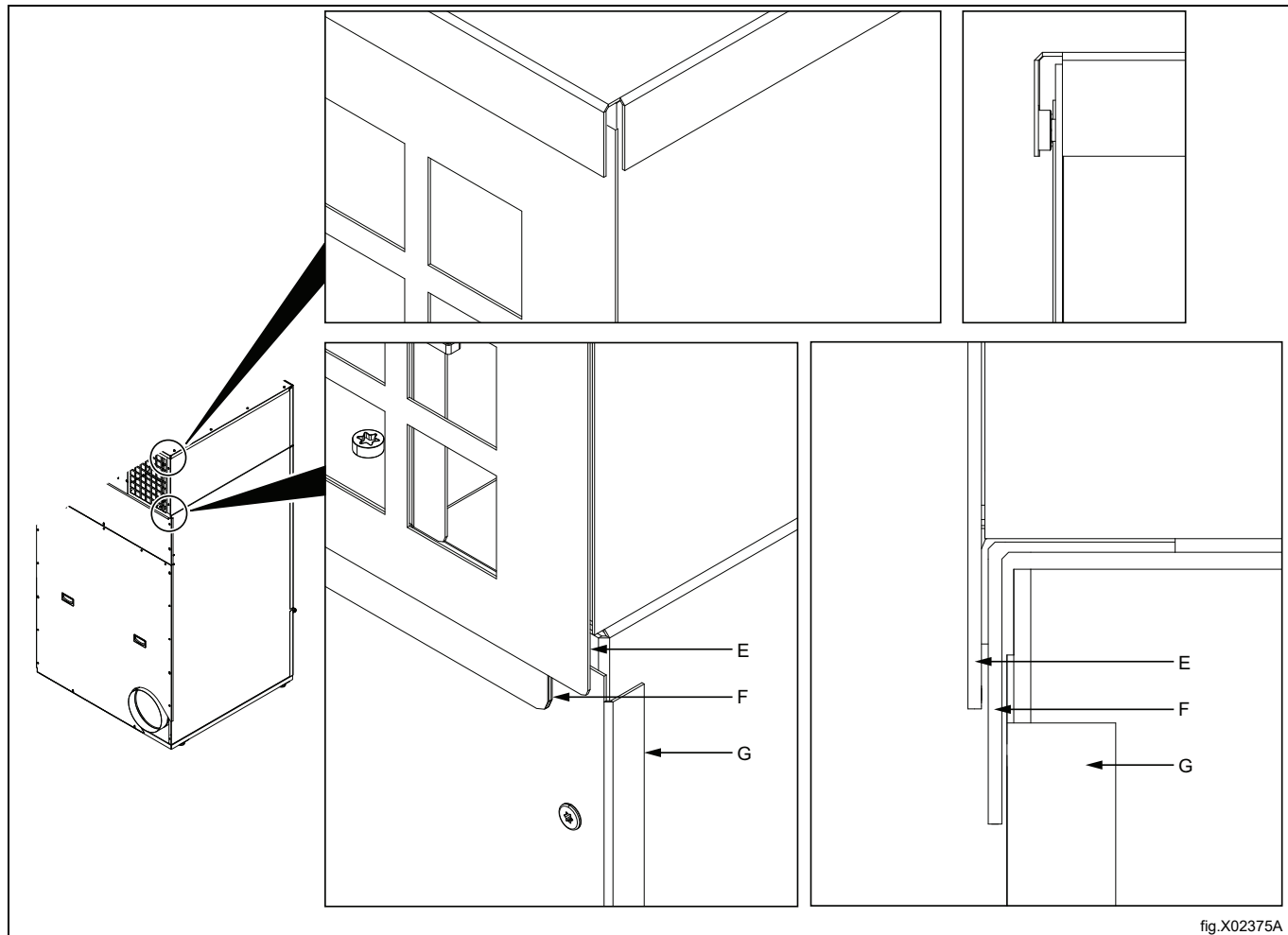


fig.X02375A

Fissare il pannello del sezionatore di alimentazione con la maniglia al pannello posteriore con 6 viti.

Nota!

Controllare che il sezionatore di alimentazione si possa collegare e scollegare dall'alimentazione.

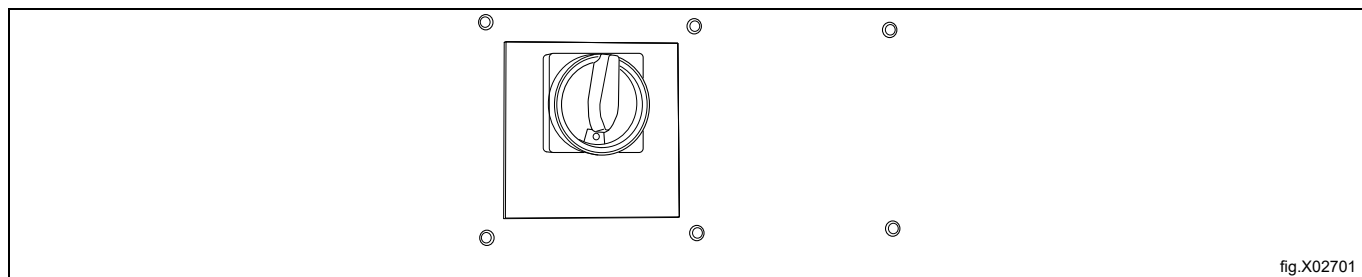


fig.X02701

Collegare l'alimentazione del gas a (H).

Montare sulla macchina una valvola di intercettazione a monte del tubo del gas.

Per ulteriori informazioni, vedere la sezione [Allacciamento gas](#).

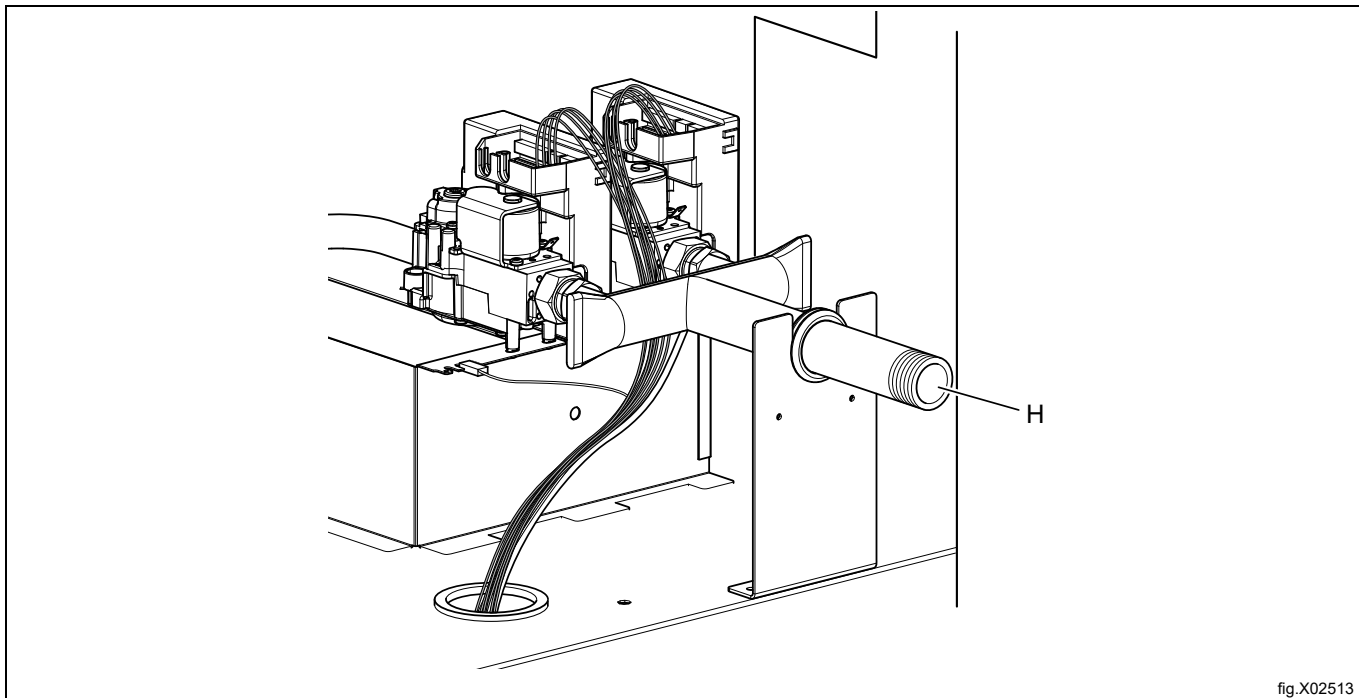


fig.X02513

5.2 Installazione dell'unità di riscaldamento elettrico

Accertarsi che l'unità di riscaldamento elettrico non sia stata danneggiata durante il trasporto.

Per evitare un corto circuito controllare che i collegamenti del cablaggio e dei terminali non siano piegati o difettosi.

Durante il trasporto il terminale del contattore non è ben fisso, rivolgerlo verso il basso e fissarlo sul lato utilizzando due viti (A).

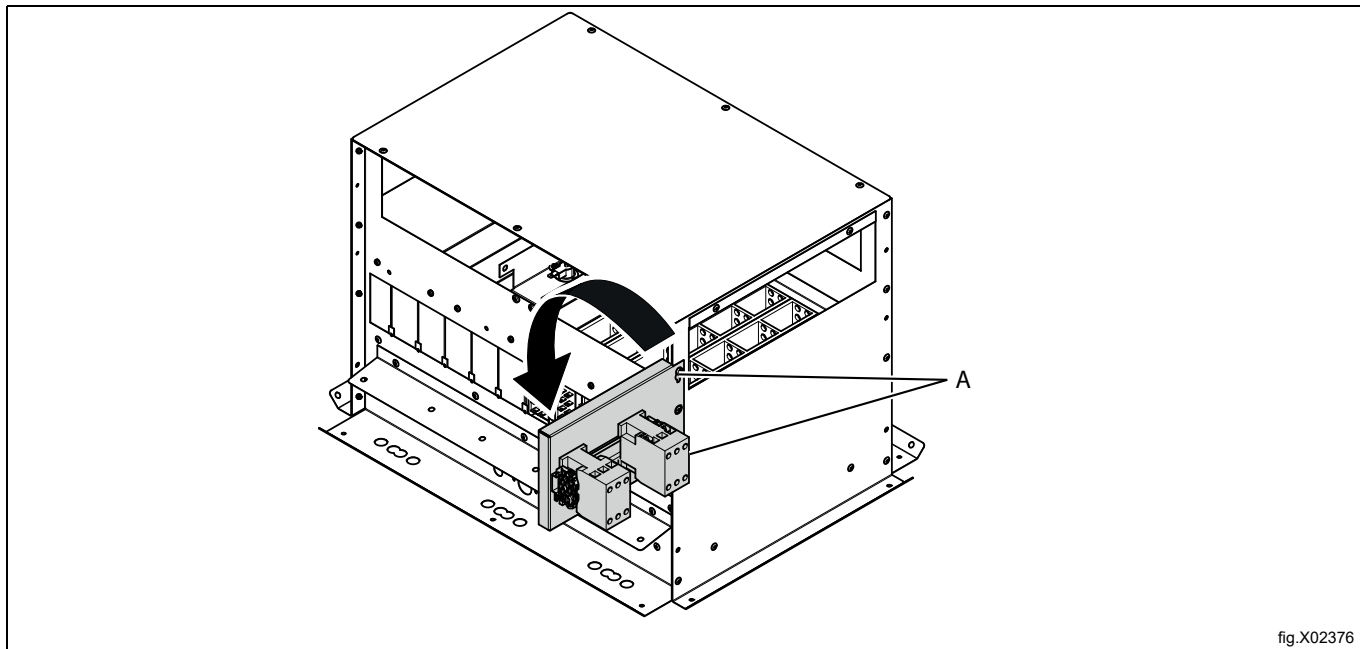


fig.X02376

Posizionare l'unità di riscaldamento elettrico sulla parte superiore della macchina.

Il peso dell'unità di riscaldamento elettrico è approssimativamente 24 kg/53 lb.

L'unità di riscaldamento elettrico deve essere sollevata come mostrato nell'illustrazione. Fare attenzione a non danneggiare i componenti.

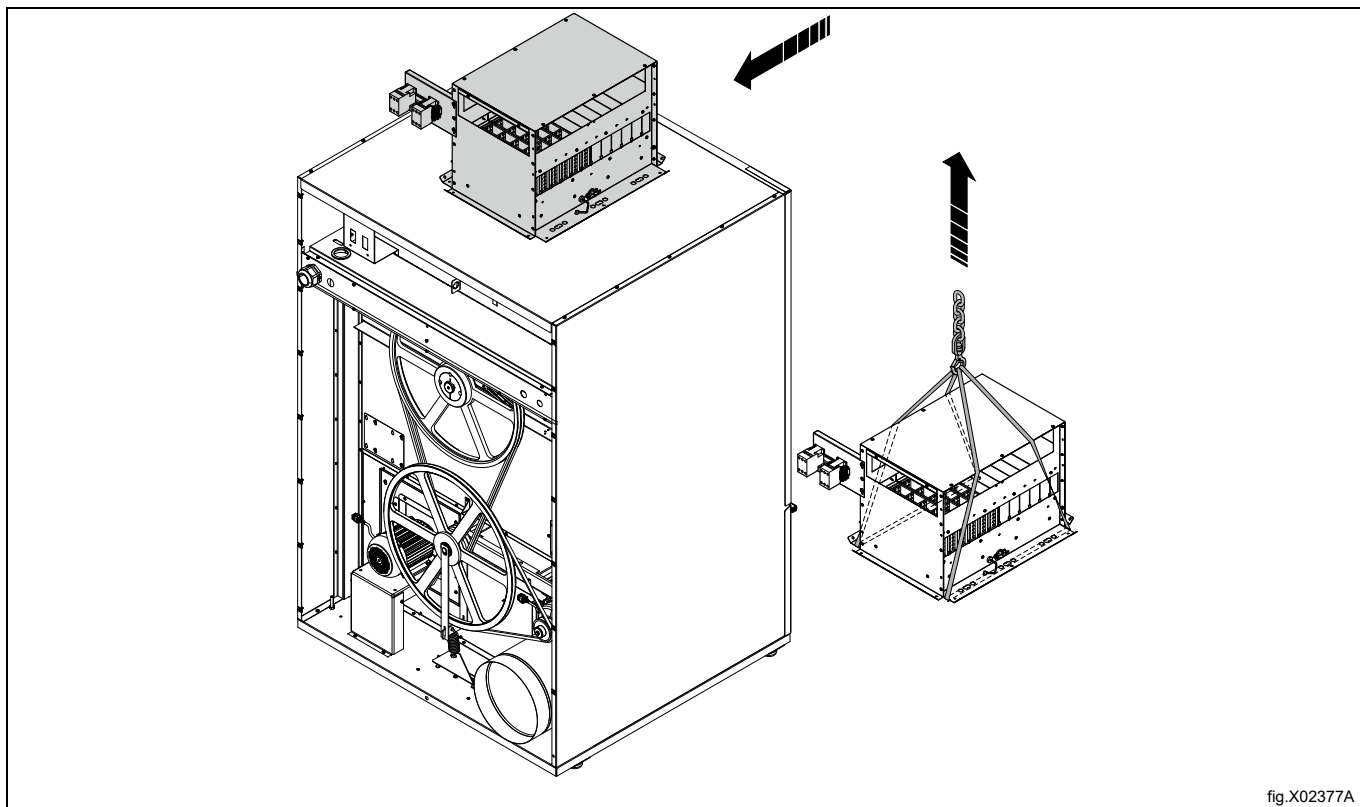


fig.X02377A

Fissare l'unità di riscaldamento elettrico sulla macchina.

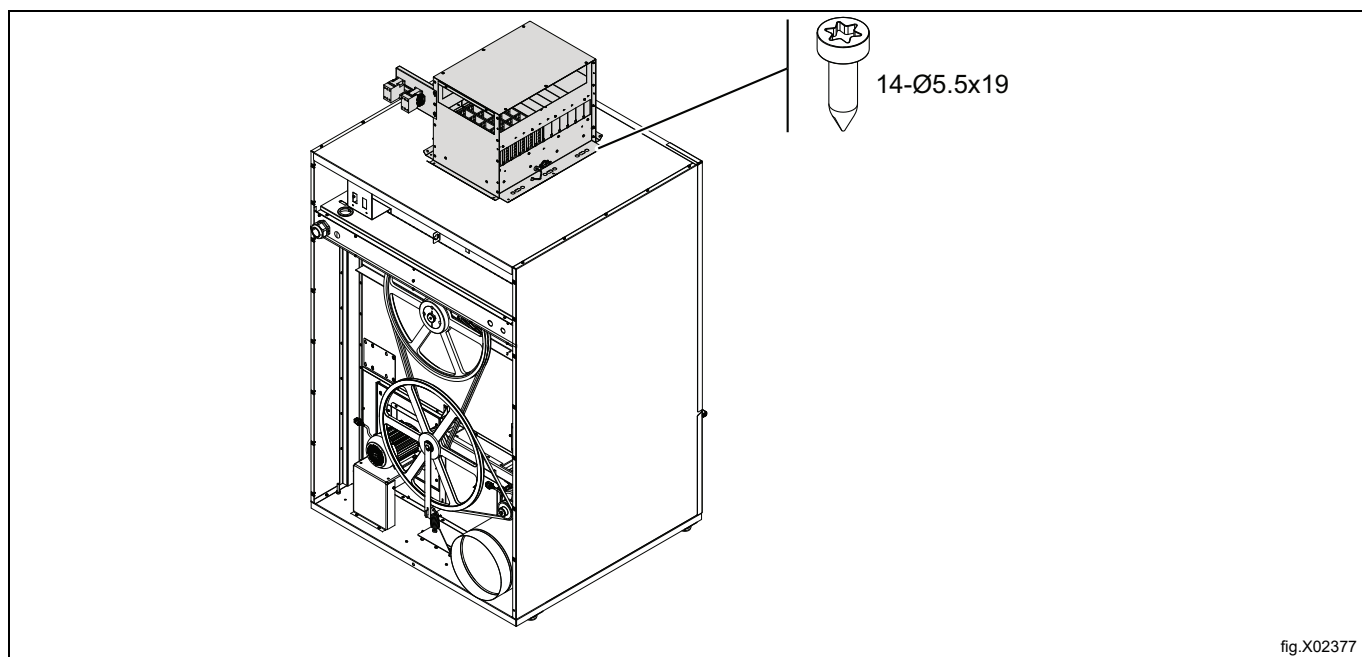


fig.X02377

Montare il rinforzo.

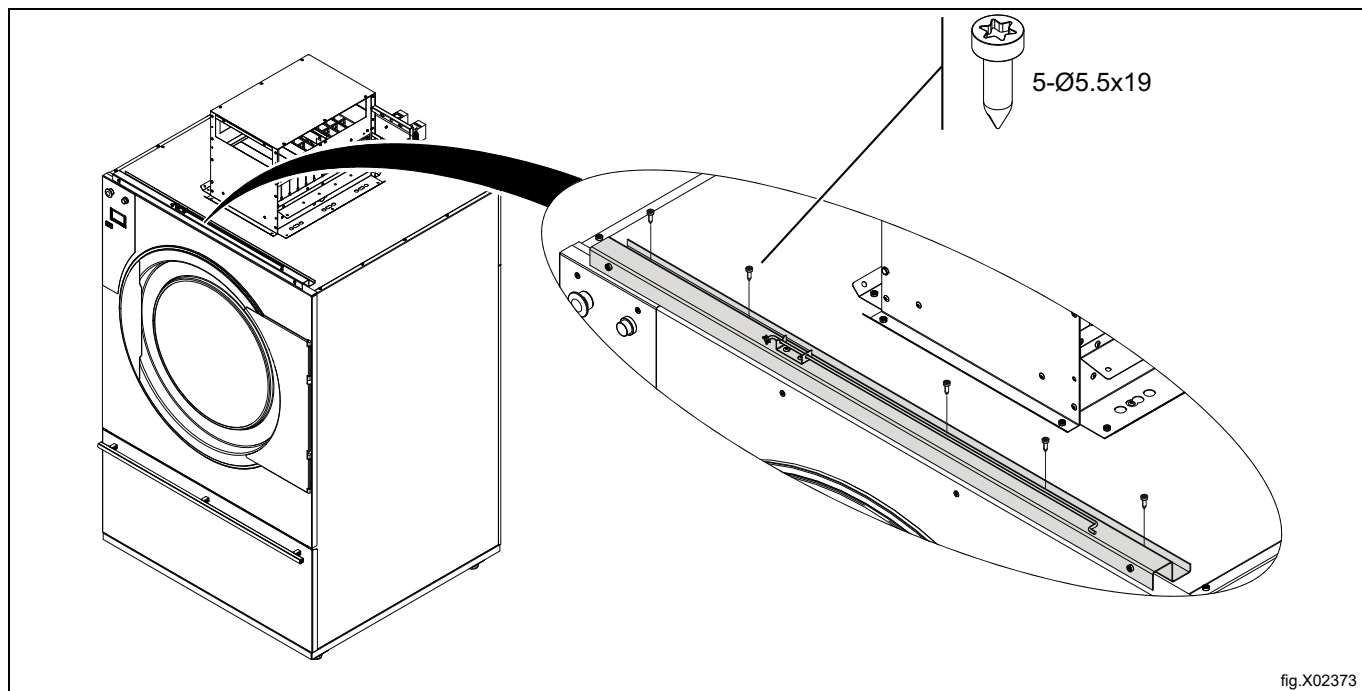


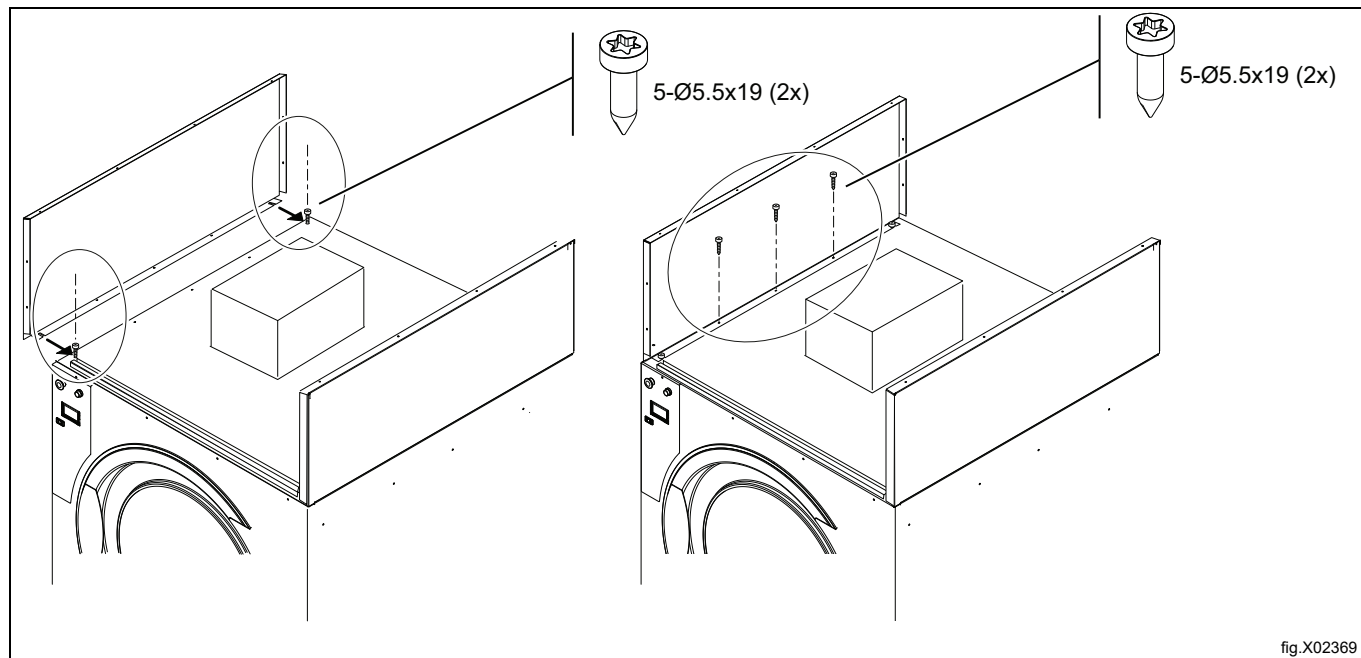
fig.X02373

Se la macchina è provvista di sportello scorrevole, andare alla sezione [Dispositivi di installazione per lo sportello scorrevole](#) prima di procedere con il passaggio successivo.

Montare i pannelli laterali fissandoli con 5 viti su ogni lato come indicato qui di seguito:

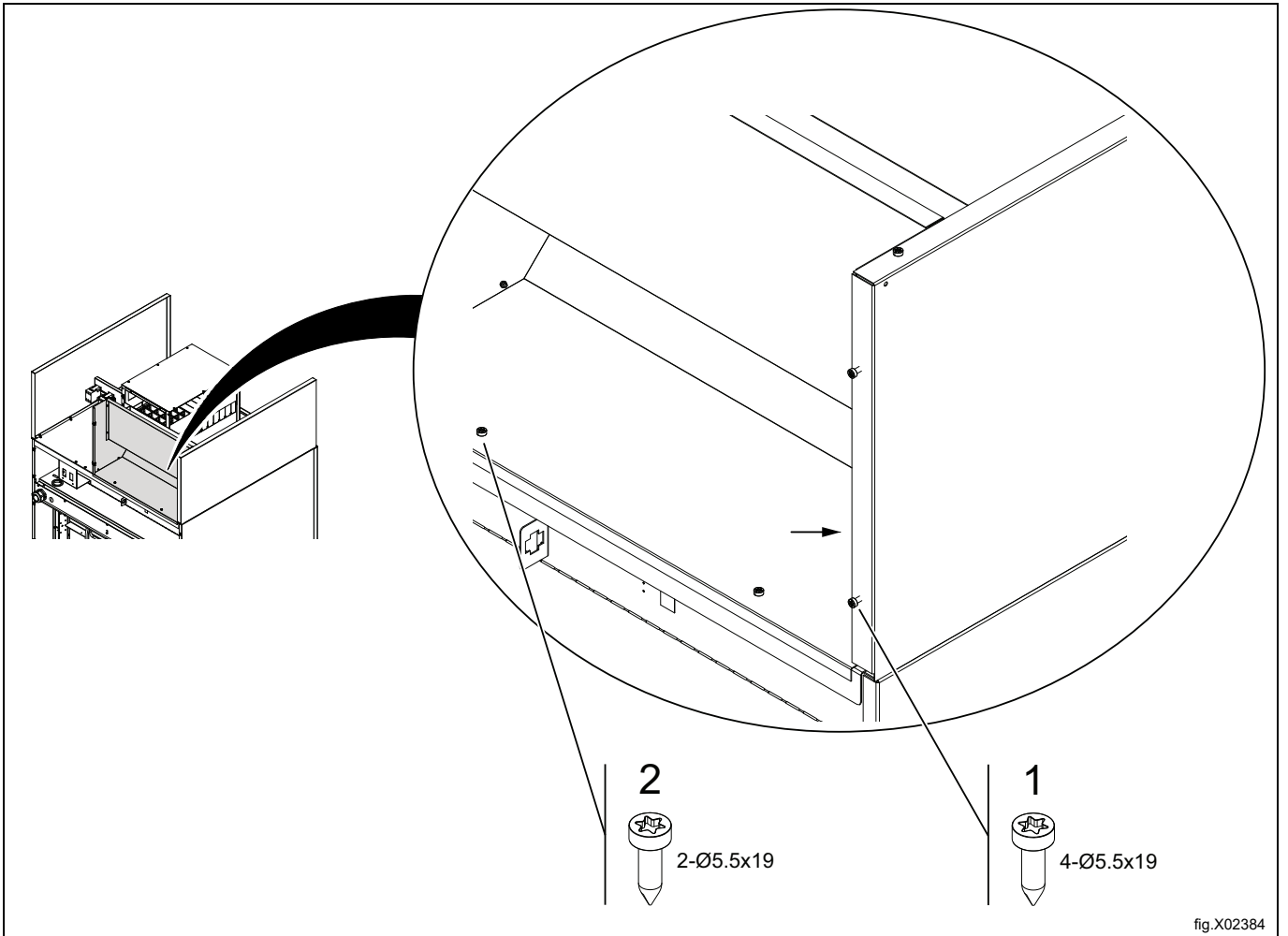
dapprima avvitare la vite anteriore e quella posteriore ma non serrare fino alla fine. Mettere il pannello laterale con le scanalature rivolte verso il basso e inserire il pannello nelle scanalature stesse. Serrare le viti.

Avvitare le ultime 3 viti.

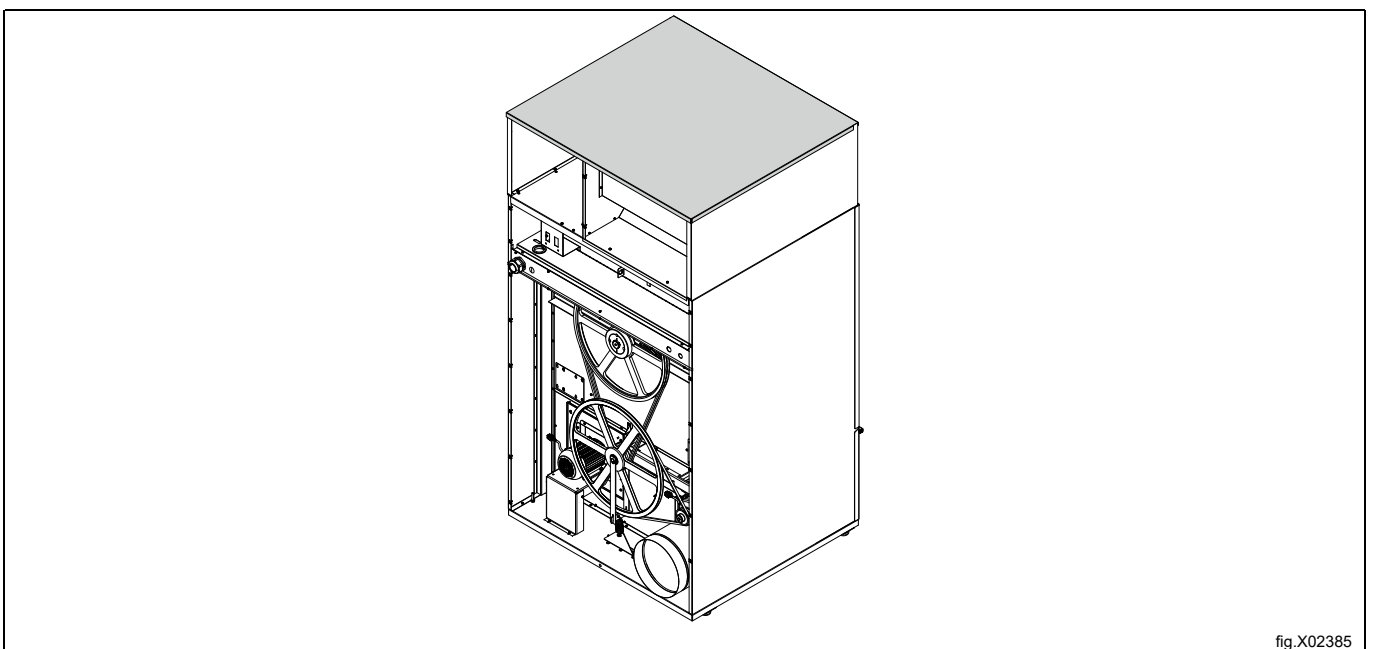


Montare il condotto dell'aria.

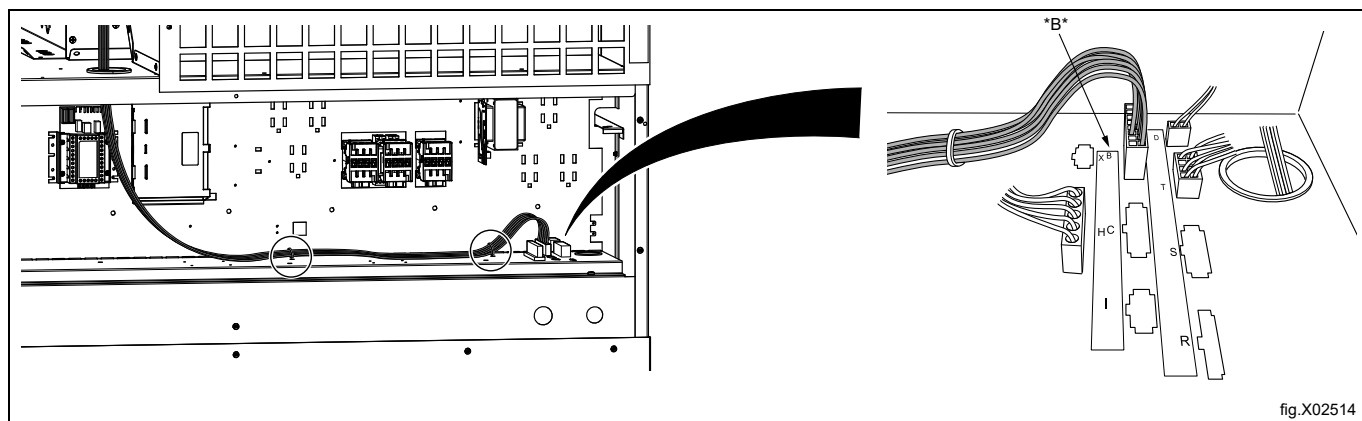
Sul lato del condotto dell'aria e dei pannelli, preinserire le viti (1) nei pannelli del condotto dell'aria. Serrare le viti (2).



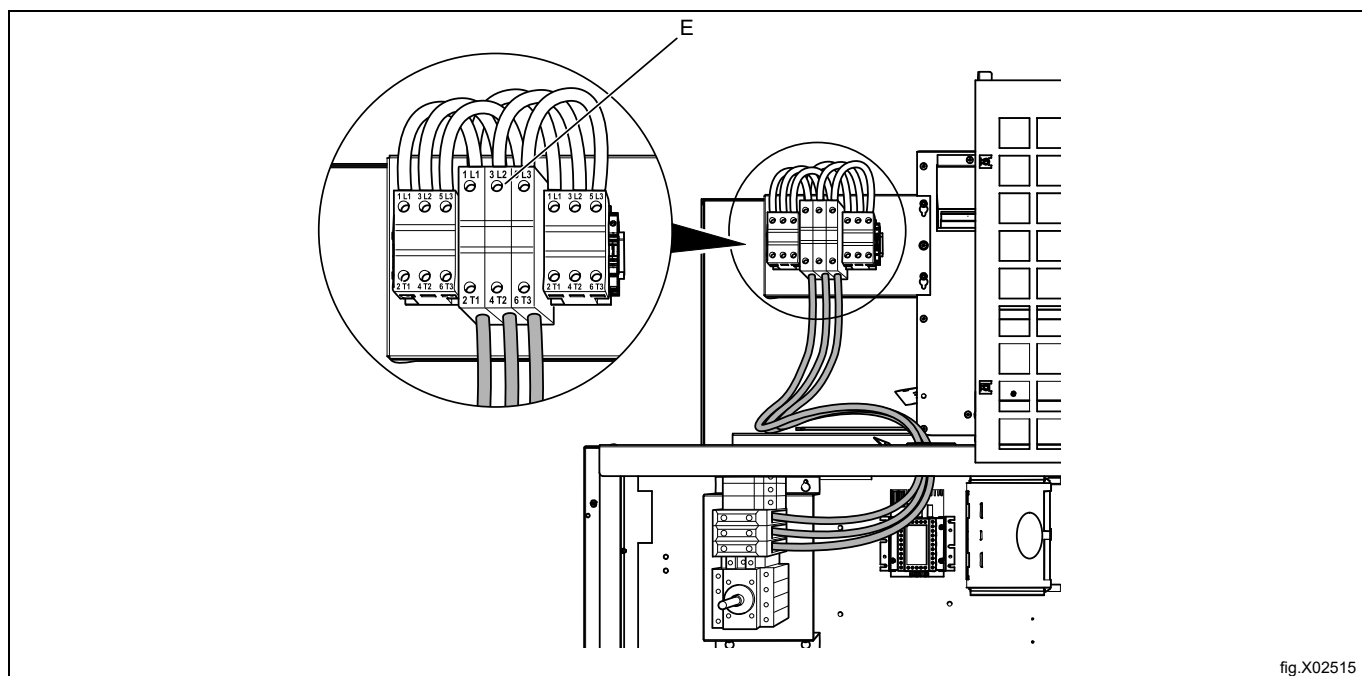
Posizionare il pannello superiore senza fissarlo.



Portare la presa multipla dal quadro di controllo verso il basso attraverso il passacavo (D) all'unità del componente e inserirla nel sezionatore contrassegnato da *B*. Fissare i cavi come illustrato nella figura.



Portare i cavi dallo zoccolo di collegamento (E) attraverso il passacavo e collegare L1-1 a T1, L2-1 a T2 e L3-1 a T3. Serrare a 4 Nm/2,9 lbf.ft.



Portare il conduttore di messa a terra dall'unità di riscaldamento elettrico alla massa sullo zoccolo di collegamento (F). Serrare a 5 Nm/3,7 lbf.ft.

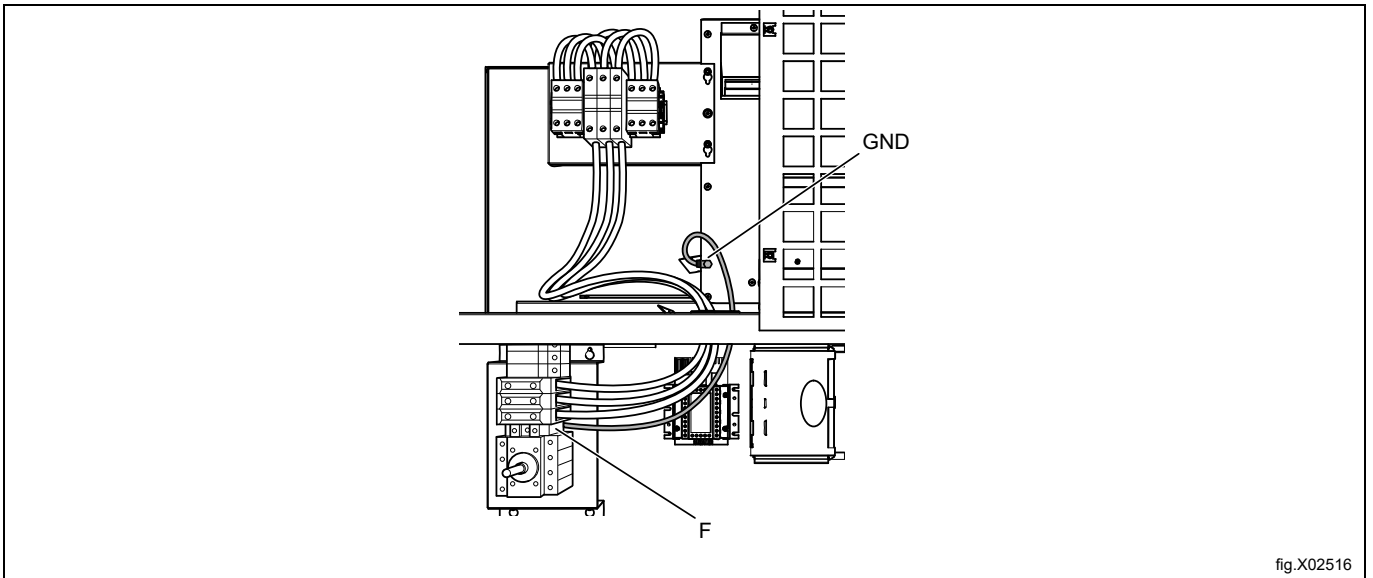


fig.X02516

Fissare i pannelli del condotto dell'aria.
Fissare il pannello superiore.

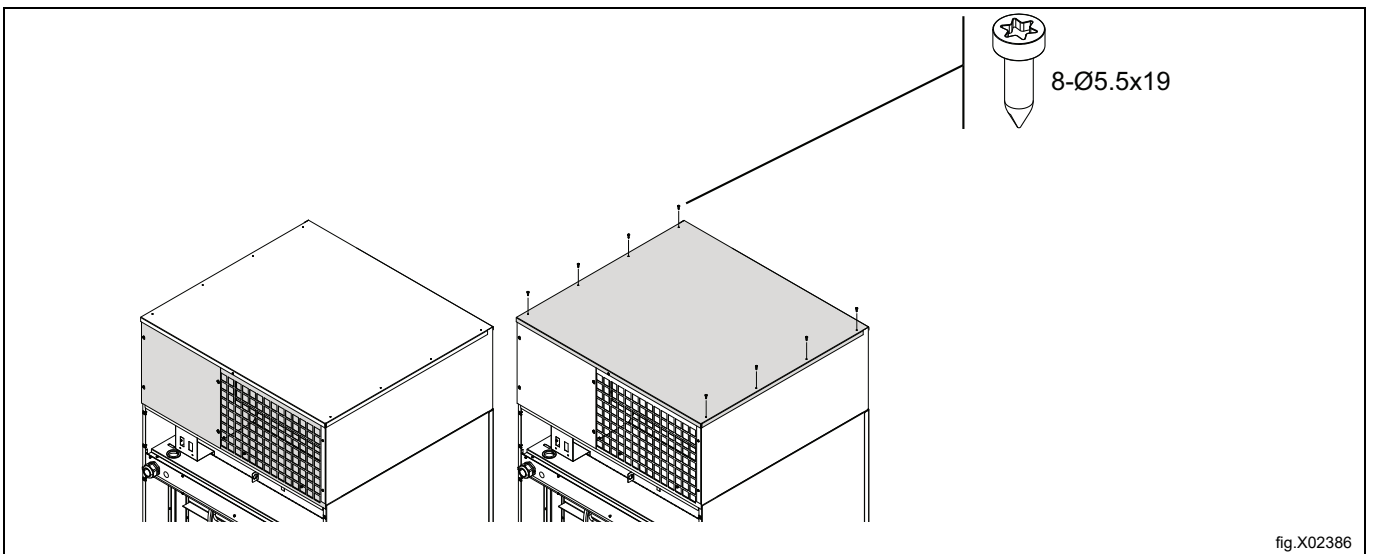
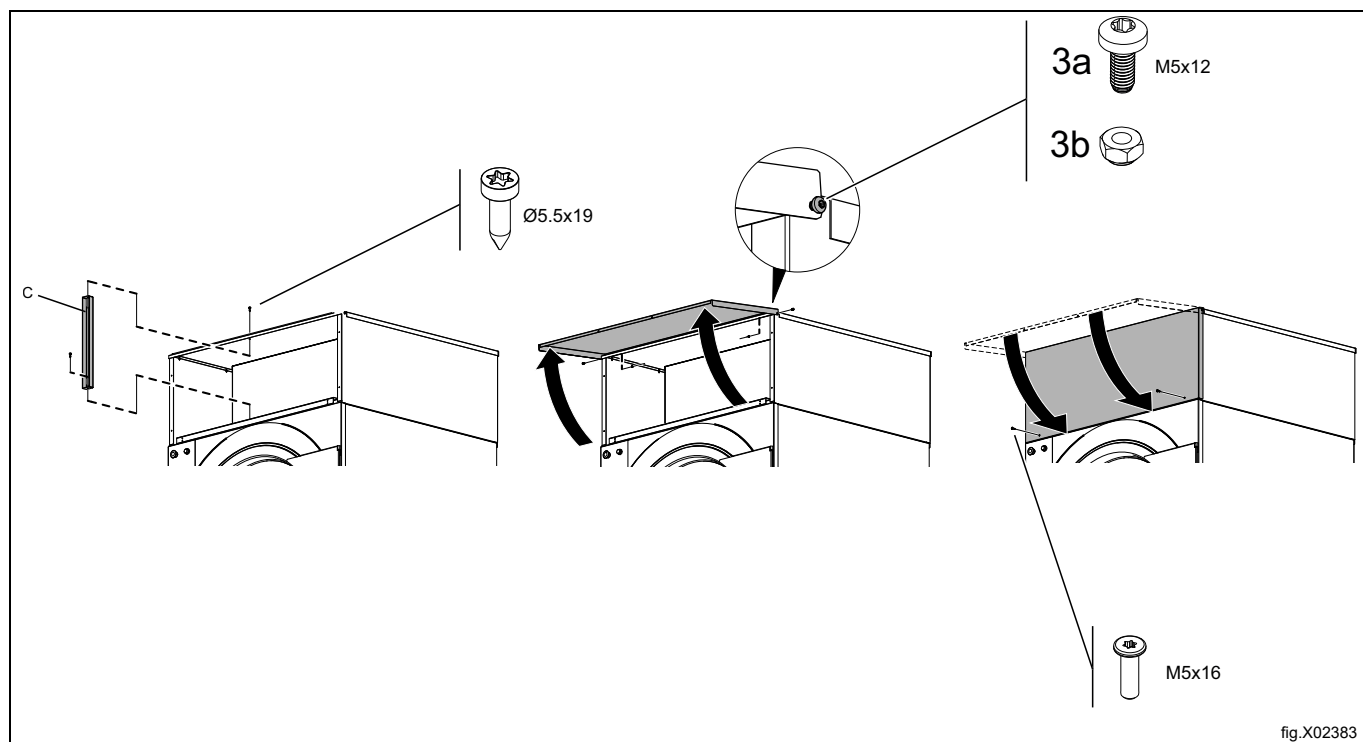
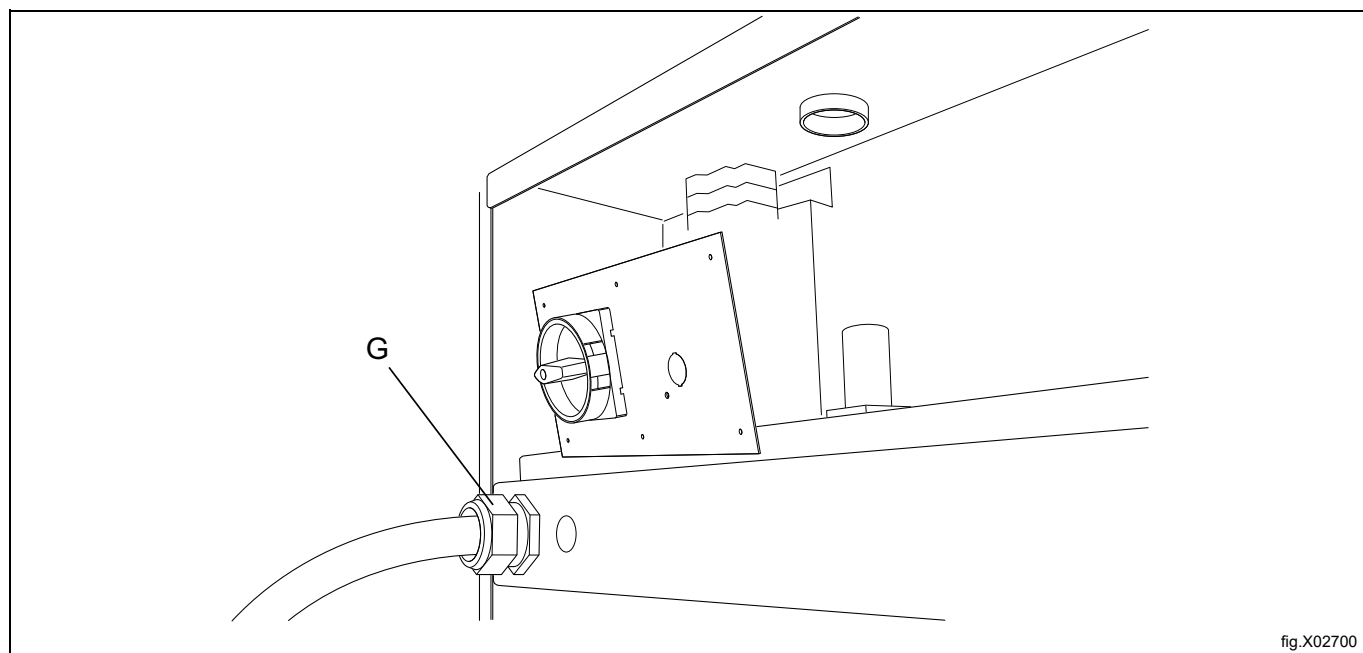


fig.X02386

Montare il pannello frontale fissandolo con 2 viti e dadi autobloccanti sui lati. Non serrare completamente le viti. Mantenere il pannello frontale aperto durante il montaggio della piastra di supporto (C). Chiudere il pannello frontale e fissarlo con 2 viti sulla parte anteriore. Serrare le 2 viti sui lati.



Posizionare il pannello del sezionatore di alimentazione con la maniglia nella posizione corretta. Montare il pressacavo M63 (G) e il dado di bloccaggio. Per ulteriori informazioni, vedere la sezione [Allacciamento elettrico](#).



Montare i pannelli posteriori (E).

Quando si monta il pannello posteriore dell'unità del componente (G) il bordo superiore deve essere inclinato sotto al pannello superiore base.

E: 2 pannelli posteriori: Unità di riscaldamento (7 viti)

F: Pannello superiore: Macchina base

G: Pannello posteriore: Unità del componente (6 viti)

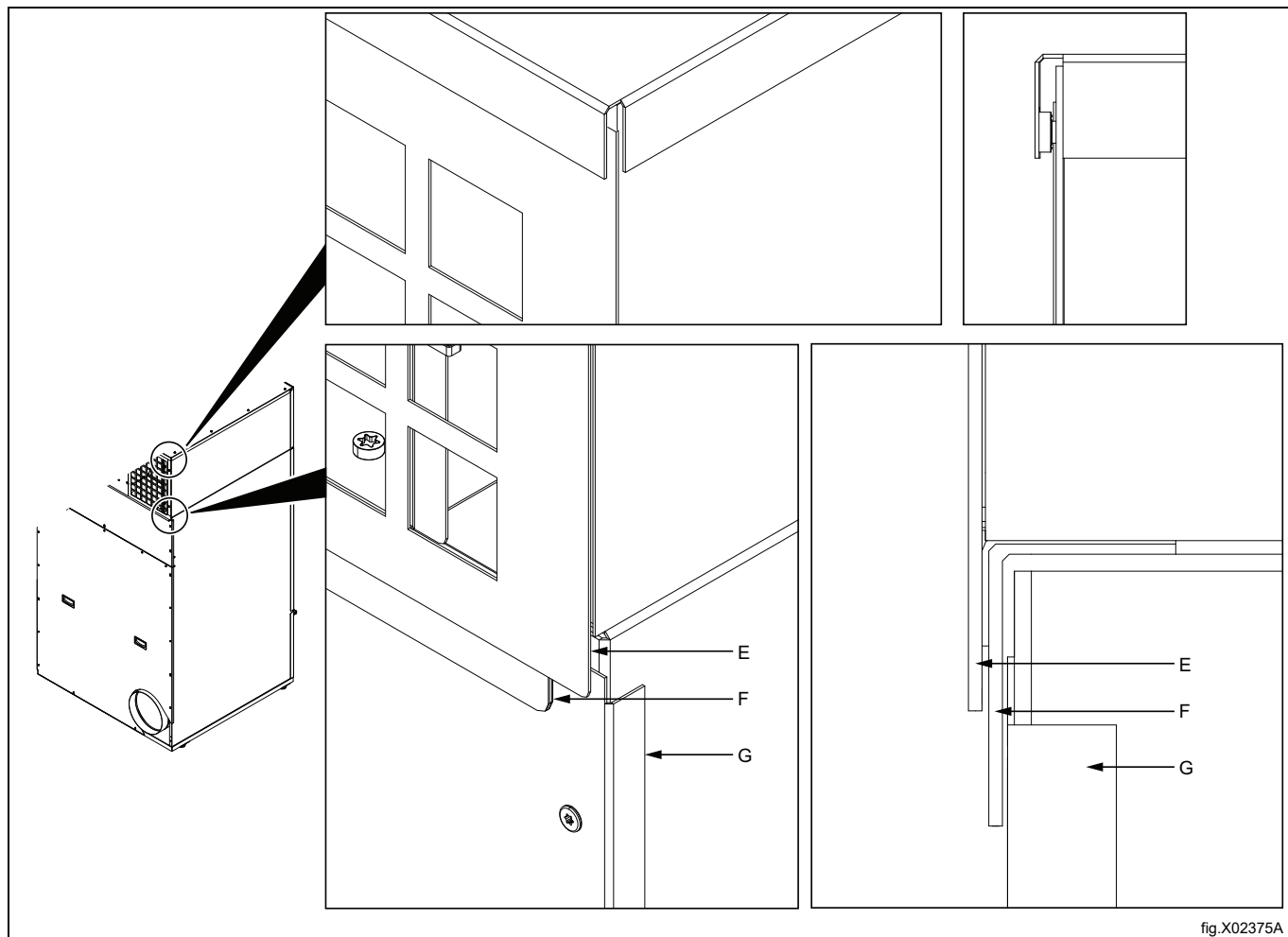


fig.X02375A

Fissare il pannello del sezionatore di alimentazione sul pannello posteriore con 6 viti.

Nota!

Controllare che il sezionatore di alimentazione si possa collegare e scollegare dall'alimentazione.

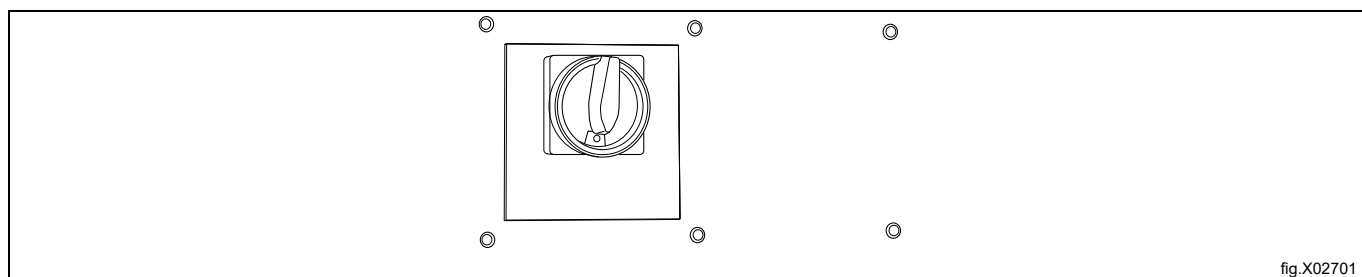


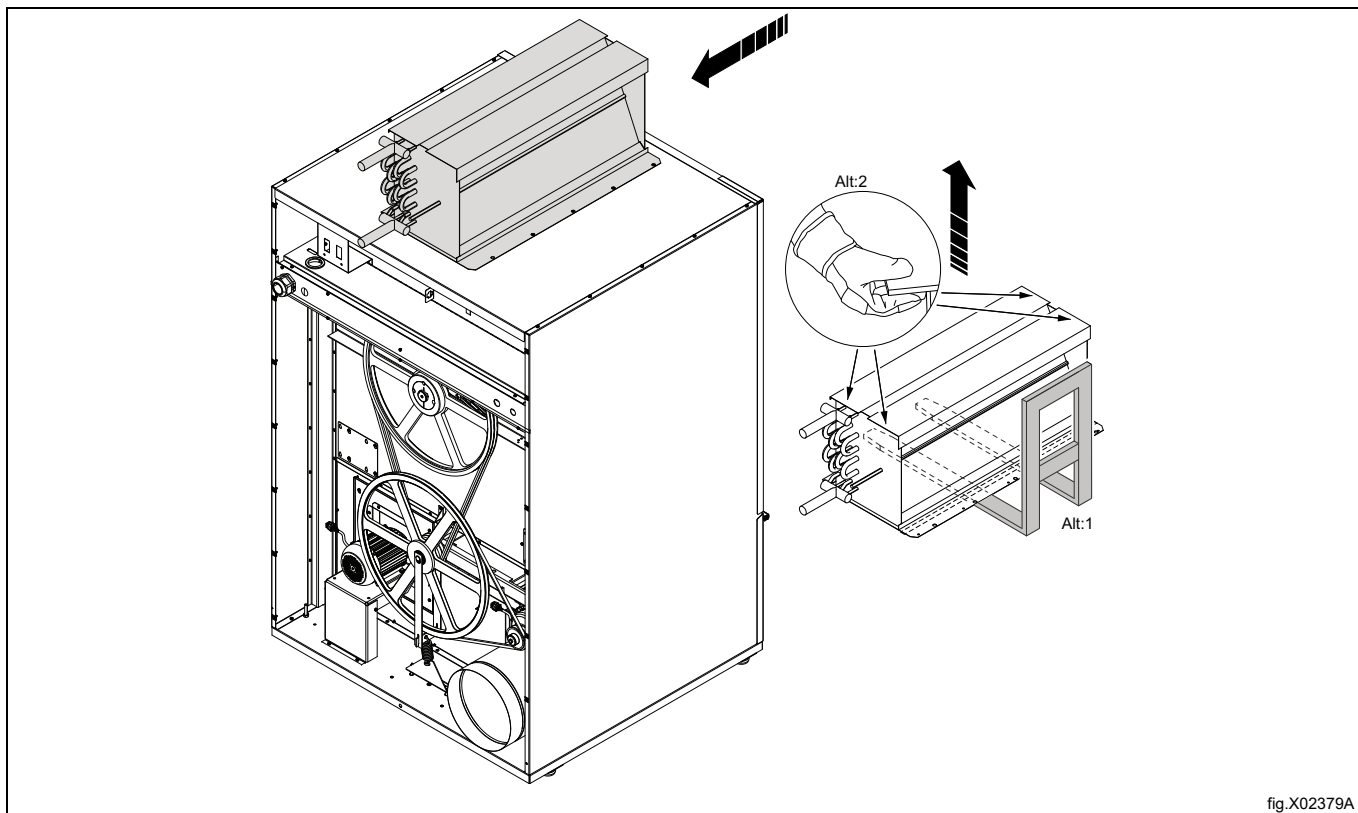
fig.X02701

5.3 Installazione dell'unità di riscaldamento a vapore

Posizionare il riscaldatore a vapore sulla parte superiore della macchina.

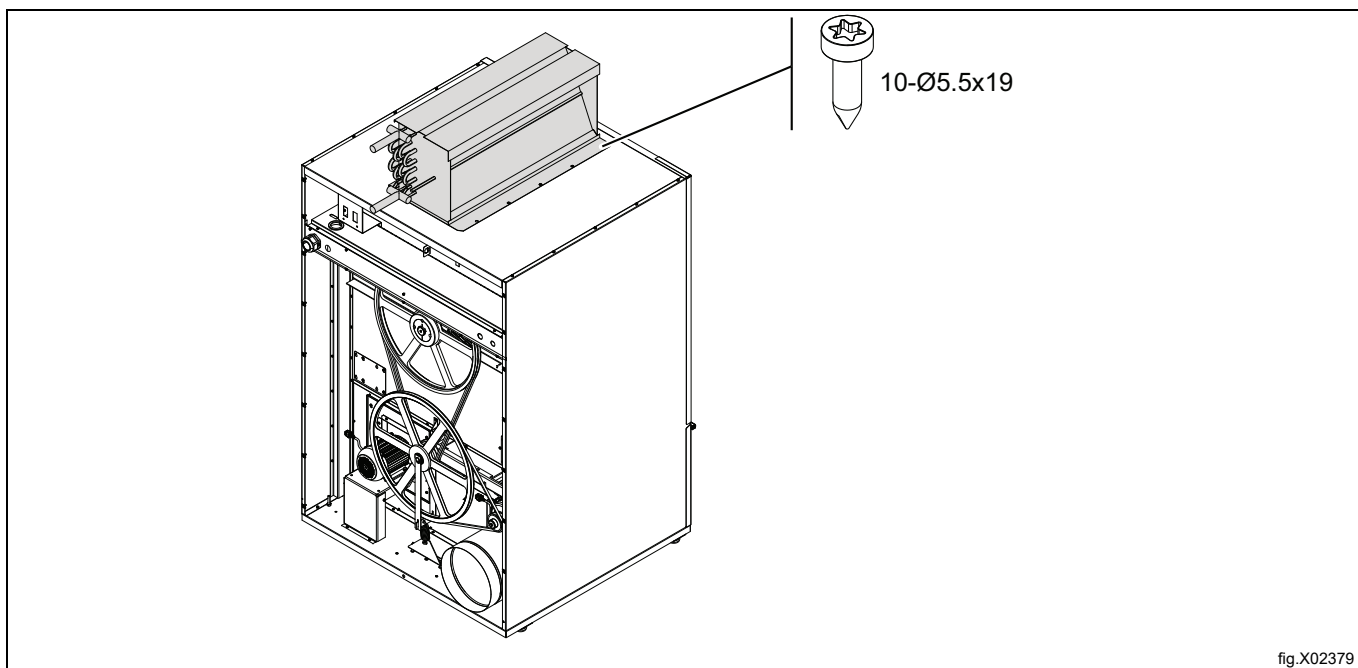
Il peso del riscaldatore a vapore è approssimativamente 40 kg/88 lb.

Sollevarlo il riscaldatore a vapore con un carrello elevatore o a mano come illustrato. L'operazione richiede l'impiego di due persone. Fare attenzione a non danneggiare i componenti.



Posizionare il riscaldatore a vapore sulla parte superiore della macchina.

Fissare il riscaldatore a vapore sulla macchina.



Posizionare la scatola dell'attuatore in modo tale che la parte terminale dell'albero dal calorifero a vapore (A) passi per il foro dell'attuatore stesso.

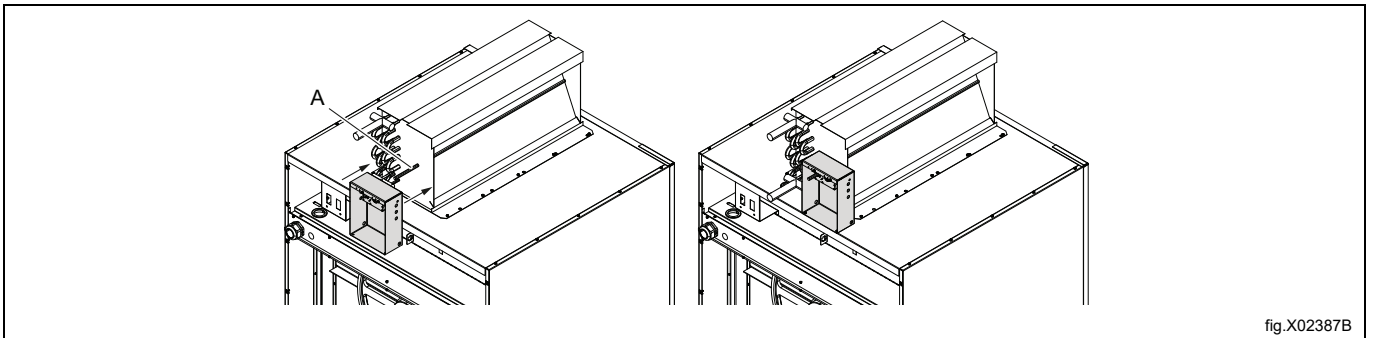


fig.X02387B

Serrare la vite (C).

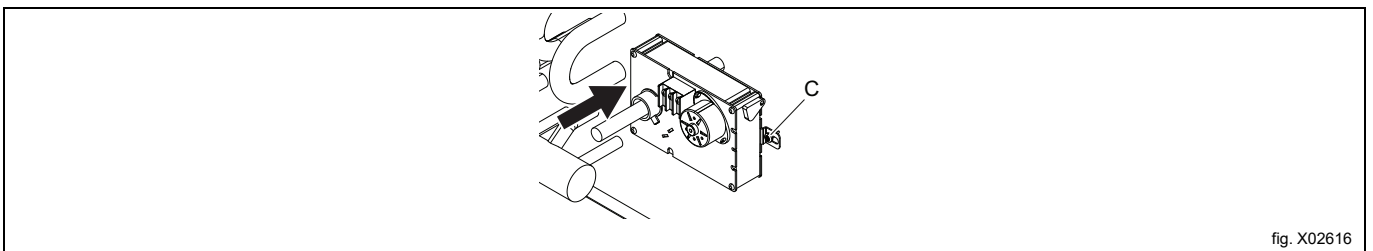


fig. X02616

Rilasciare la leva di stacco (D) e ruotare il mozzo fino a portarlo in posizione CCW (Y).

Inserire il dispositivo di bloccaggio (E) in posizione (fornito con l'attuatore). (Non inserire il dispositivo di bloccaggio (E) fino a quando il mozzo non ha raggiunto la posizione mostrata). Il dispositivo di bloccaggio viene fissato nella posizione finale solo dopo che il perno è passato attraverso entrambe le piastre dell'attuatore. Il dispositivo di bloccaggio dovrebbe fissarsi in posizione con uno scatto e non dovrebbe poter essere rimosso manualmente.

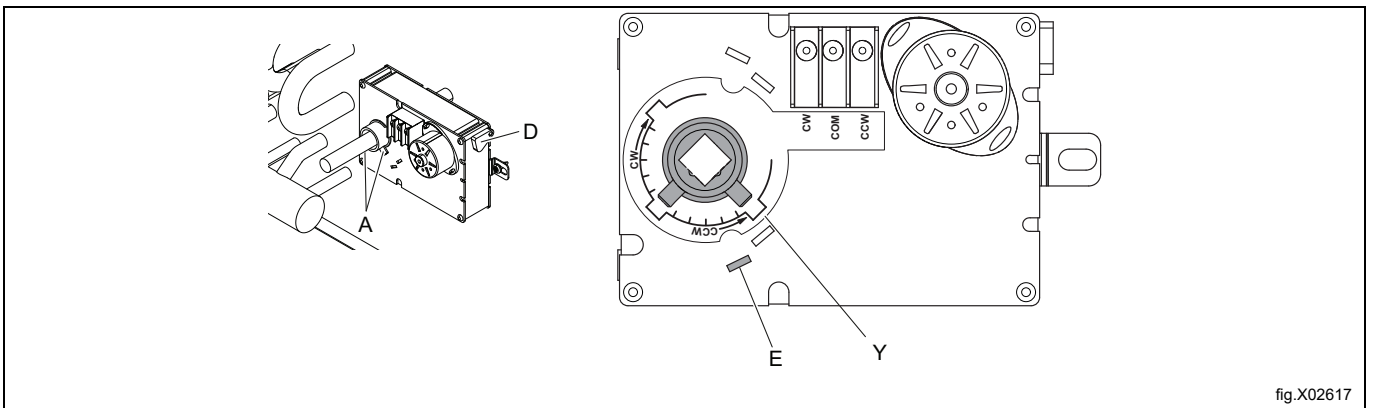


fig.X02617

Mantenere l'umidificatore in posizione aperta. Assicurarsi che l'umidificatore si apra e si chiuda regolarmente e che non graffi i fianchi dell'unità di riscaldamento (xx). Ove necessario, regolare la posizione dell'umidificatore spostandolo in avanti o indietro.

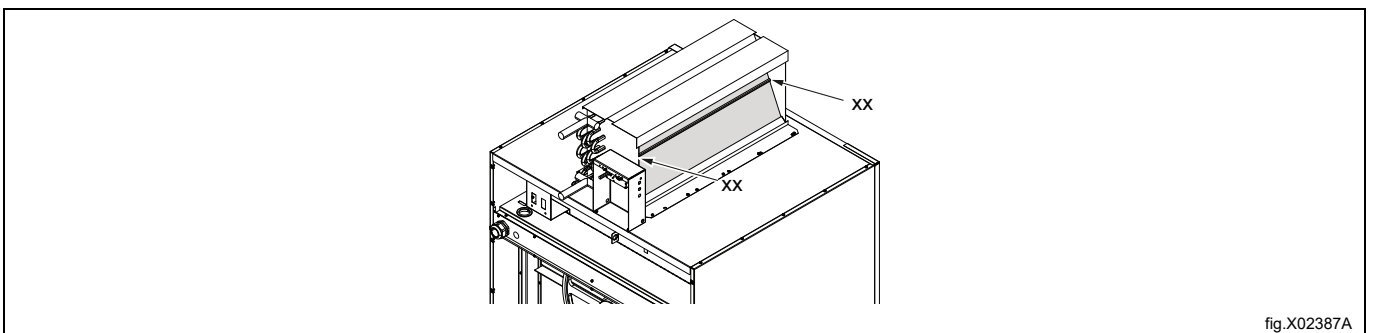


fig.X02387A

Nota!

Quando si avvita la parte terminale dell'albero l'umidificatore deve essere aperto (B).

Fissare la parte terminale dell'albero (D) con due viti di blocco serrate a 5 Nm utilizzando una brugola da 1/8" **Nota! Si tratta di una chiave da 1/8" e non di una chiave in mm.**

È possibile regolare l'apertura dell'umidificatore ruotando manualmente la leva di stacco (E) come mostrato nell'illustrazione:

C = umidificatore chiuso,

B = umidificatore aperto.

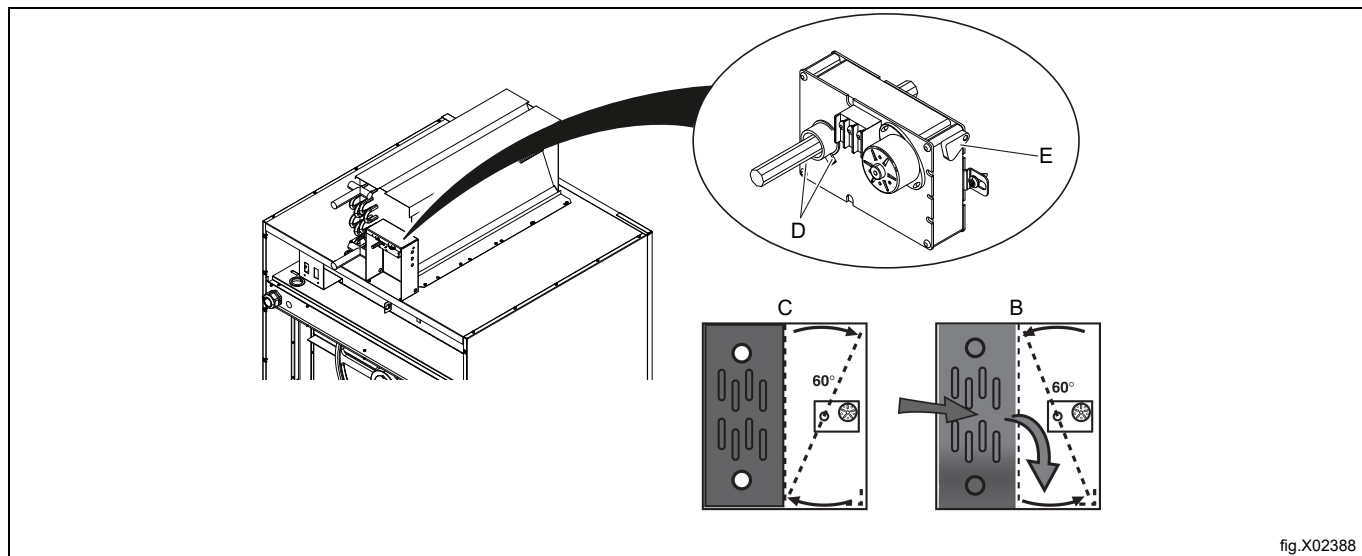


fig.X02388

Montare i fili nei morsetti a vite (B).

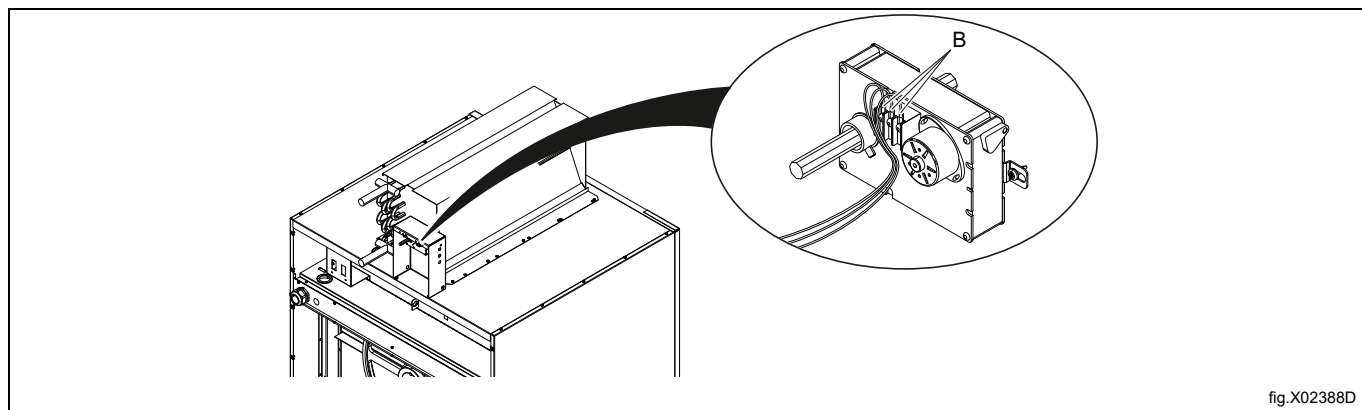


fig.X02388D

Portare la presa multipla dalla scatola dell'attuatore in basso attraverso il passacavo all'unità del componente e inserirla nel sezionatore contrassegnato da *B*. Fissare i cavi come illustrato nella figura.

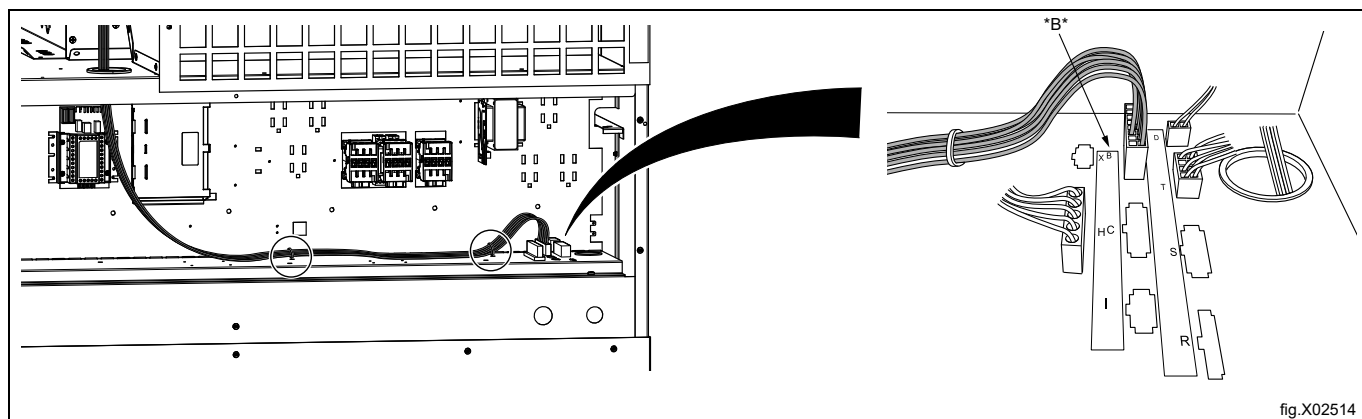


fig.X02514

Posizionare il pannello del sezionatore di alimentazione con la maniglia nella posizione corretta.
 Per ulteriori informazioni, vedere la sezione [Allacciamento elettrico](#).

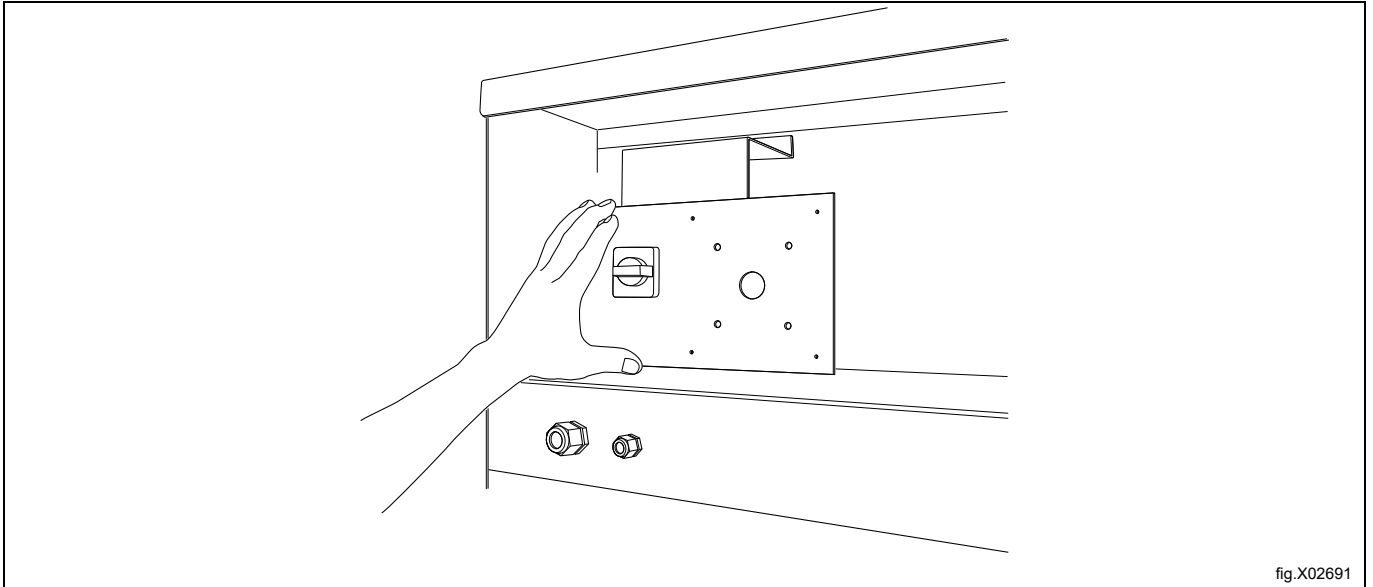


fig.X02691

Montare i due pannelli posteriori. Quando si monta il pannello posteriore dell'unità del componente (G) il bordo superiore deve essere inclinato sotto al pannello superiore della macchina base.

È possibile montare i cavi partendo dall'installazione prima di montare il pannello posteriore.

Fissare il pannello del sezionatore di alimentazione con la maniglia al pannello posteriore con 6 viti.

Nota!

Controllare che il sezionatore di alimentazione si possa collegare e scollegare dall'alimentazione.

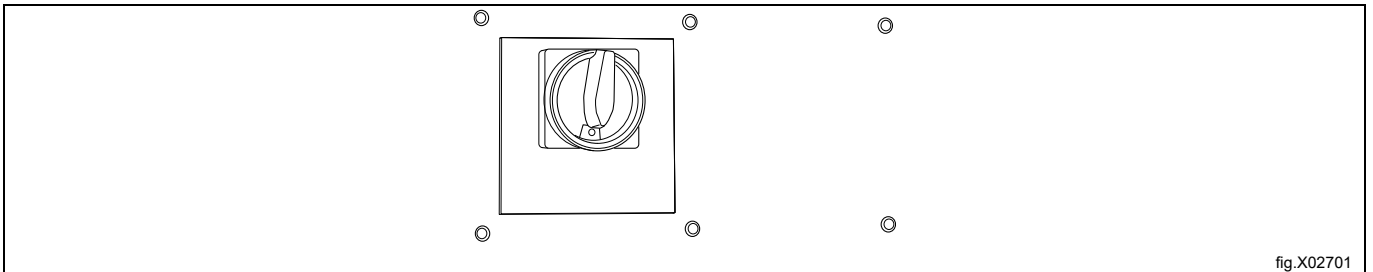
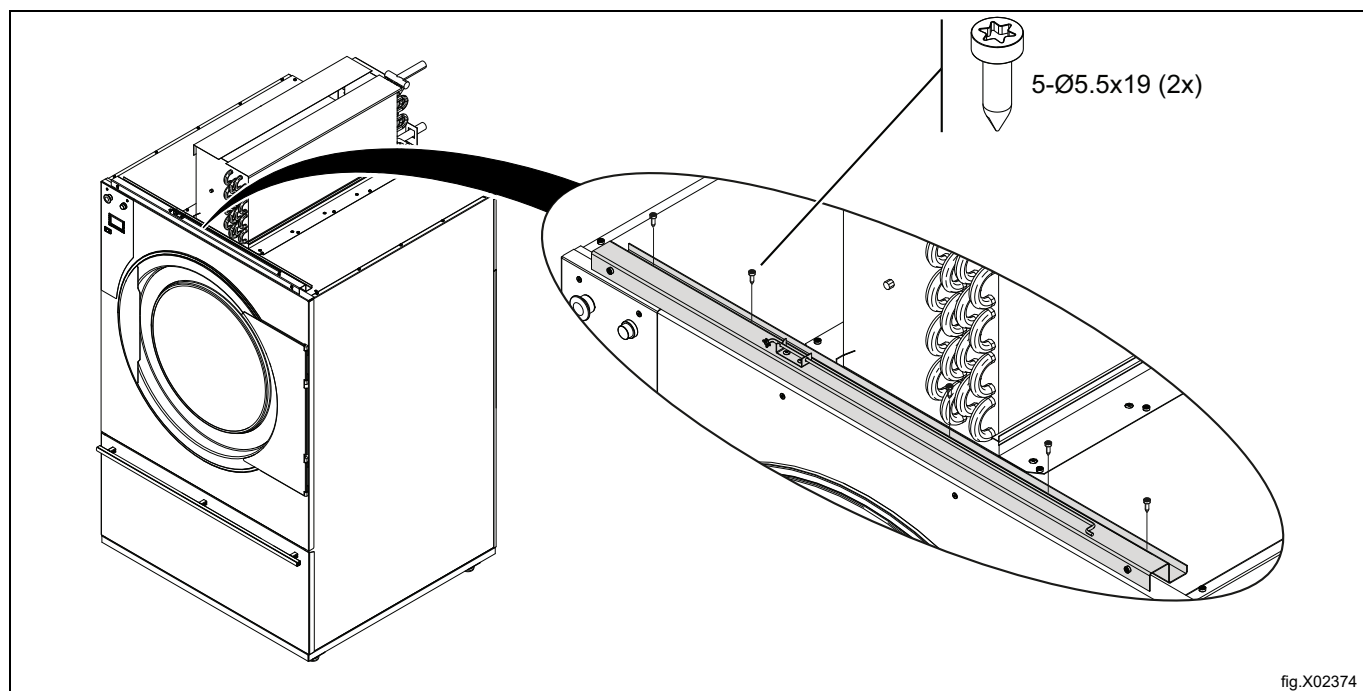


fig.X02701

Montare il rinforzo.

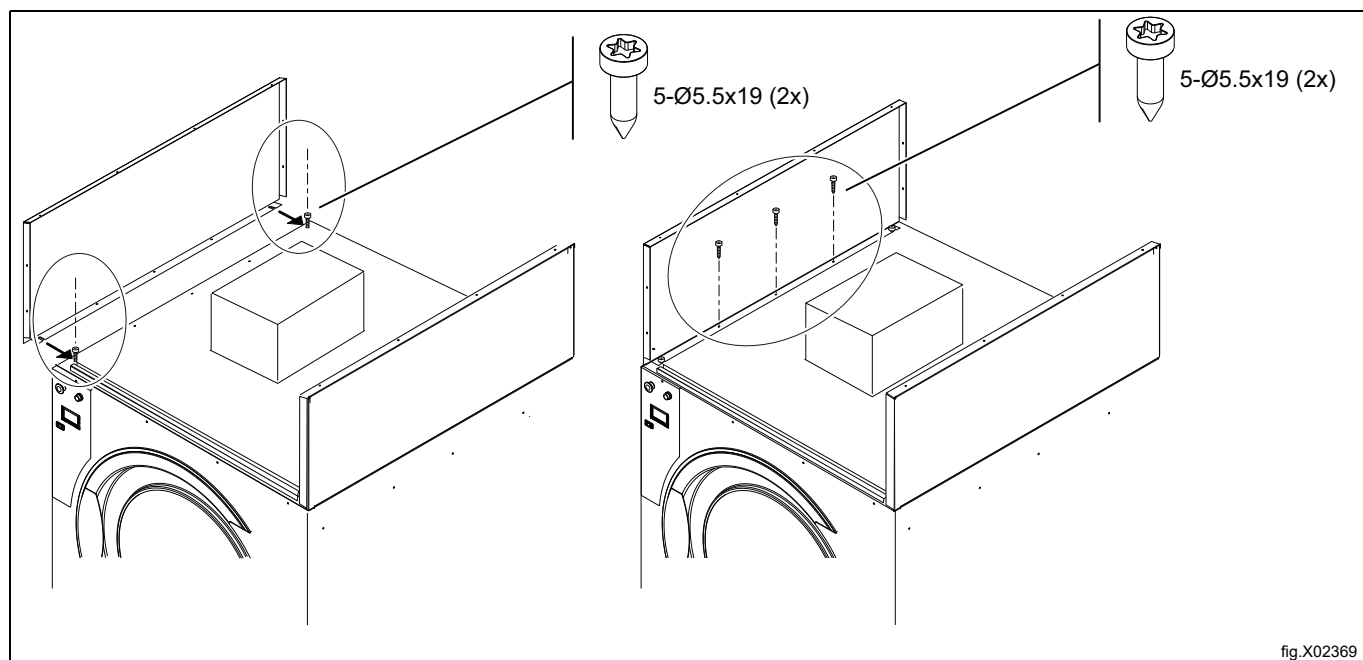


Se la macchina è provvista di sportello scorrevole, andare alla sezione [Dispositivi di installazione per lo sportello scorrevole](#) prima di procedere con il passaggio successivo.

Montare i pannelli laterali fissandoli con 5 viti su ogni lato come indicato qui di seguito:

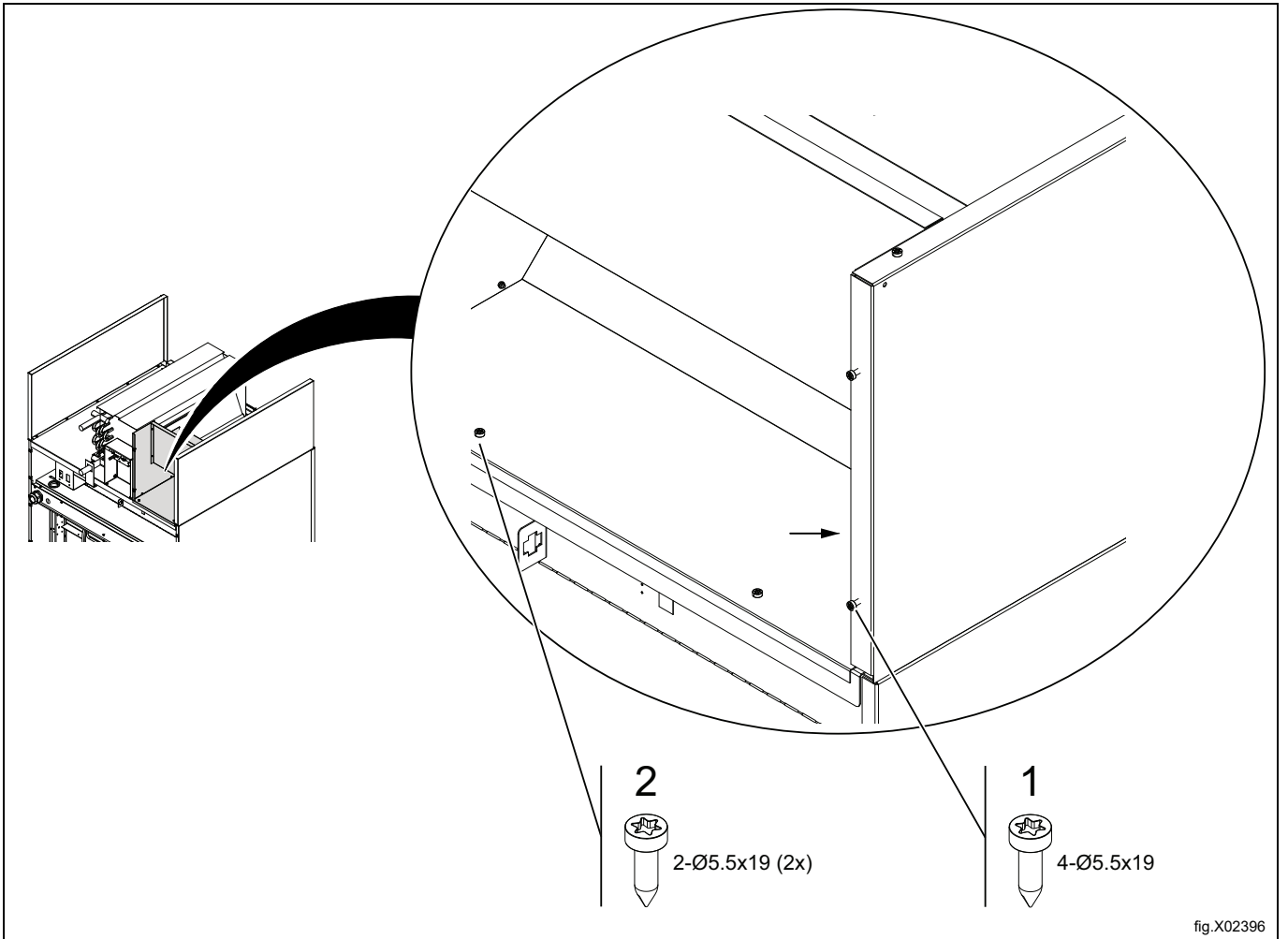
dapprima avvitare la vite anteriore e quella posteriore ma non serrare fino alla fine. Mettere il pannello laterale con le scanalature rivolte verso il basso e inserire il pannello nelle scanalature stesse. Serrare le viti.

Avvitare le ultime 3 viti.

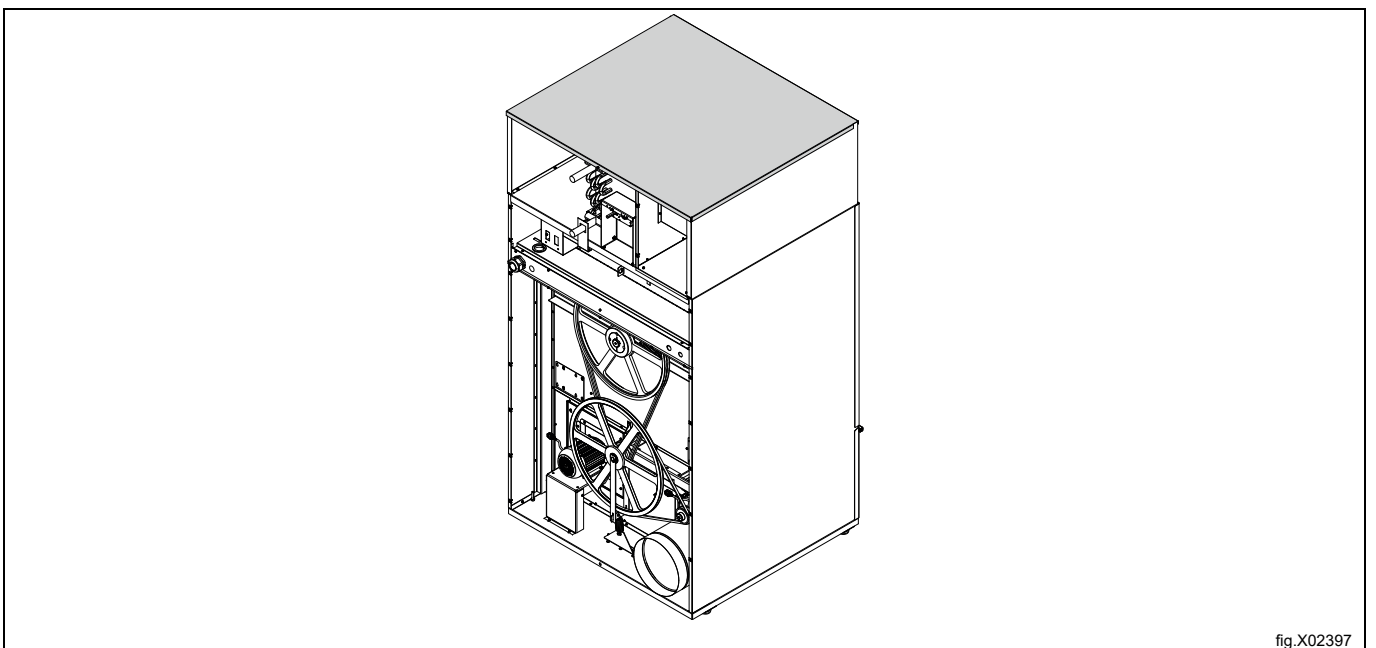


Montare il condotto dell'aria.

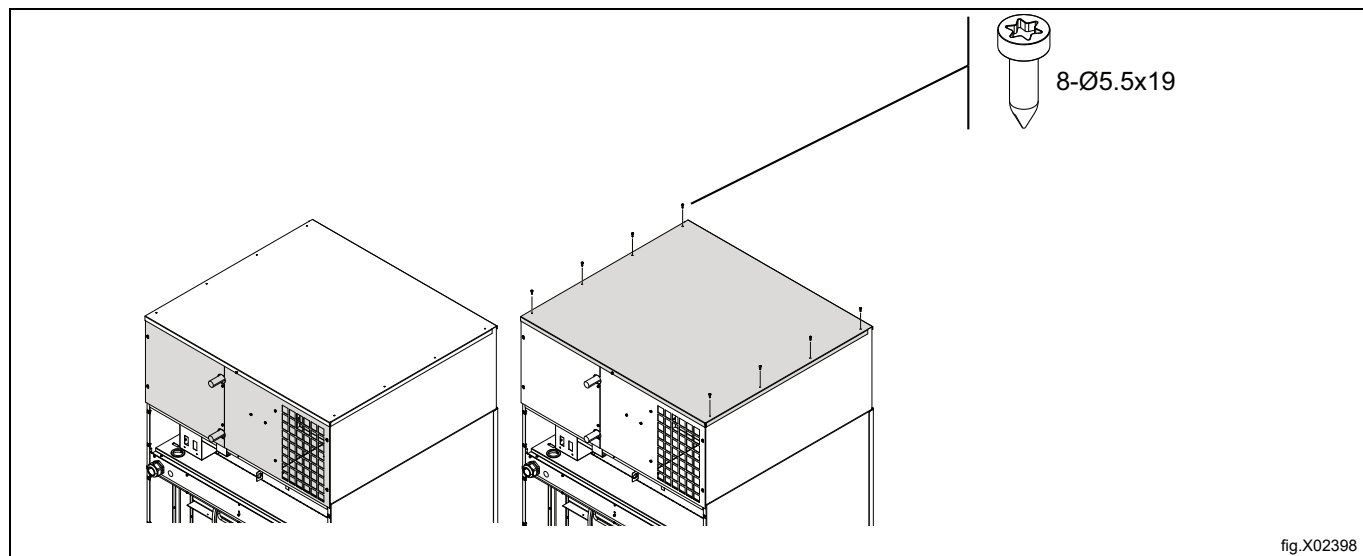
Sul lato del condotto dell'aria e dei pannelli, preinserire le viti (1) nei pannelli del condotto dell'aria. Serrare le viti (2).



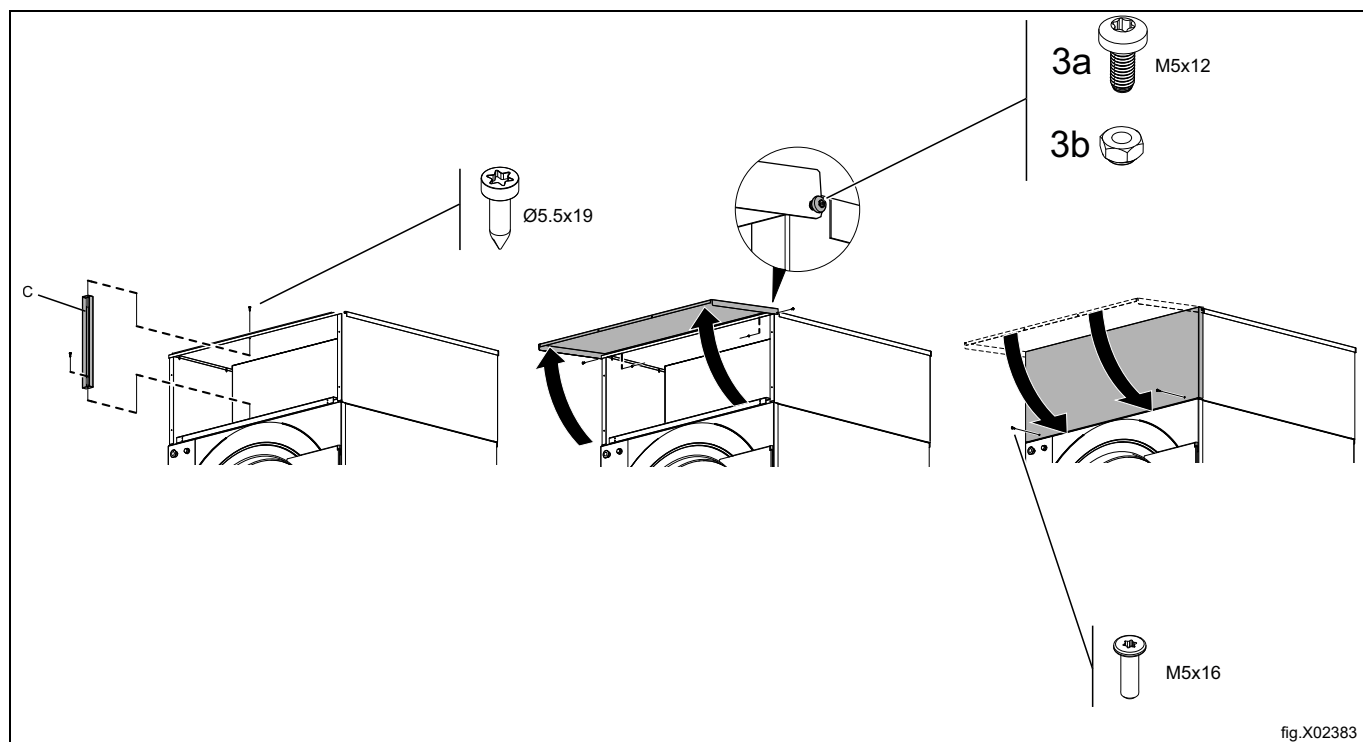
Posizionare il pannello superiore senza fissarlo.



Fissare i pannelli del condotto dell'aria.
Fissare il pannello superiore.



Montare il pannello frontale fissandolo con 2 viti e dadi autobloccanti sui lati. Non serrare completamente le viti.
Mantenere il pannello frontale aperto durante il montaggio della piastra di supporto (C).
Chiudere il pannello frontale e fissarlo con 2 viti sulla parte anteriore.
Serrare le 2 viti sui lati.



Montare i pannelli posteriori dell'unità di riscaldamento (E).

Quando si monta il pannello posteriore dell'unità del componente (G) il bordo superiore deve essere inclinato sotto al pannello superiore base.

E: 2 pannelli posteriori: Unità di riscaldamento (6 viti)

F: Pannello superiore: Macchina base

G: Pannello posteriore: Unità del componente (6 viti)

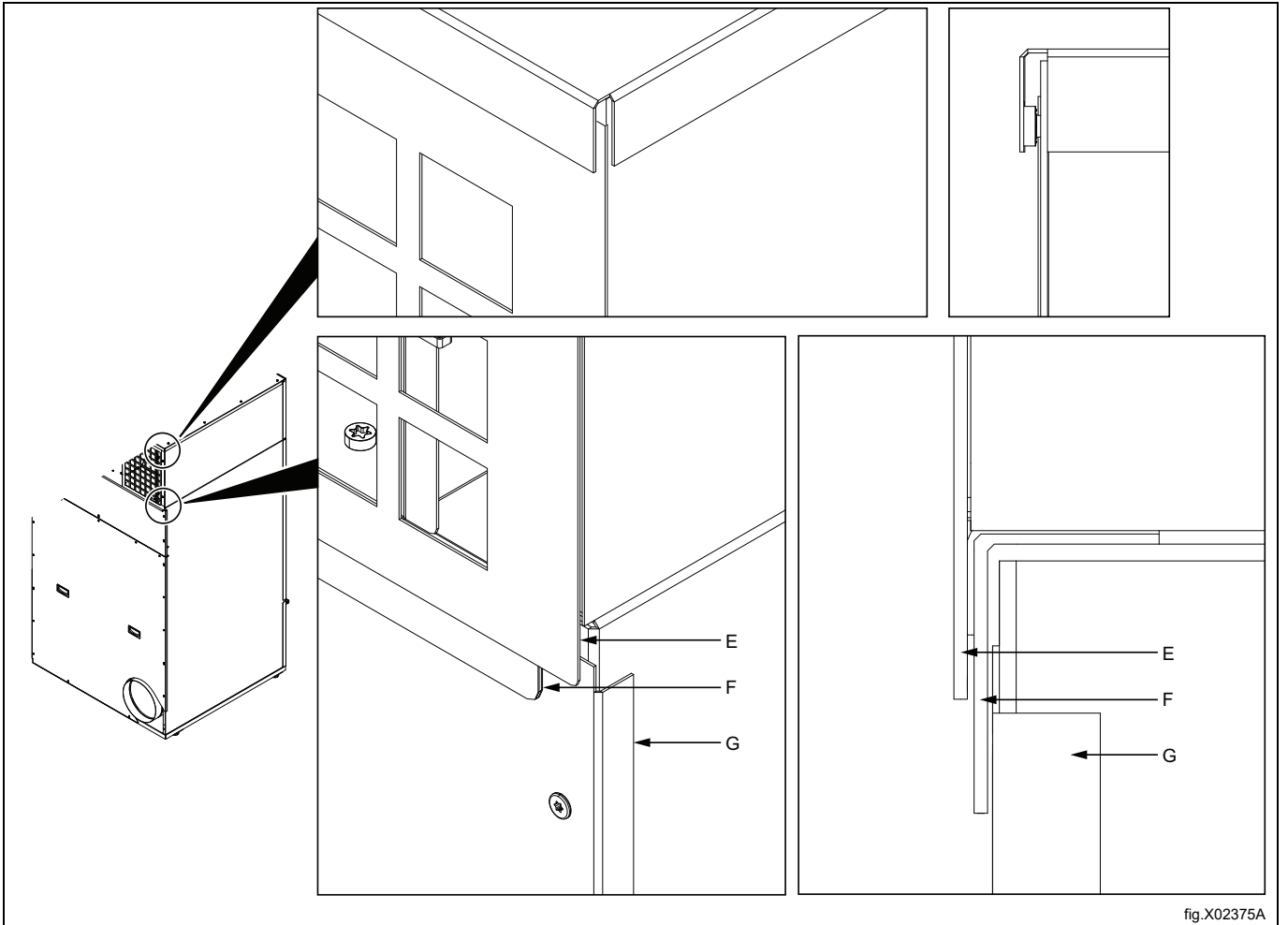


fig.X02375A

Allacciamento del vapore.

Per maggiori informazioni, fare riferimento alla sezione Allacciamento vapore.

1 = Ingresso

2 = Ritorno (condensa)

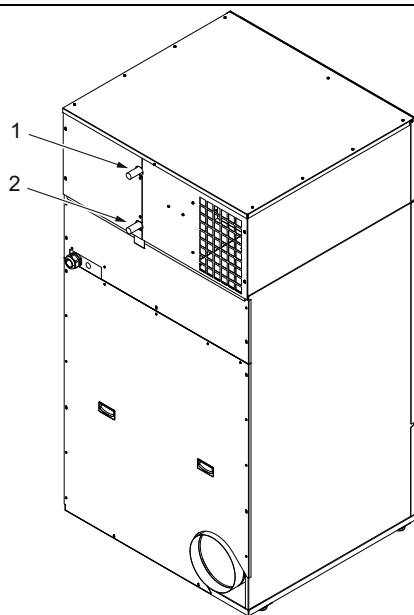
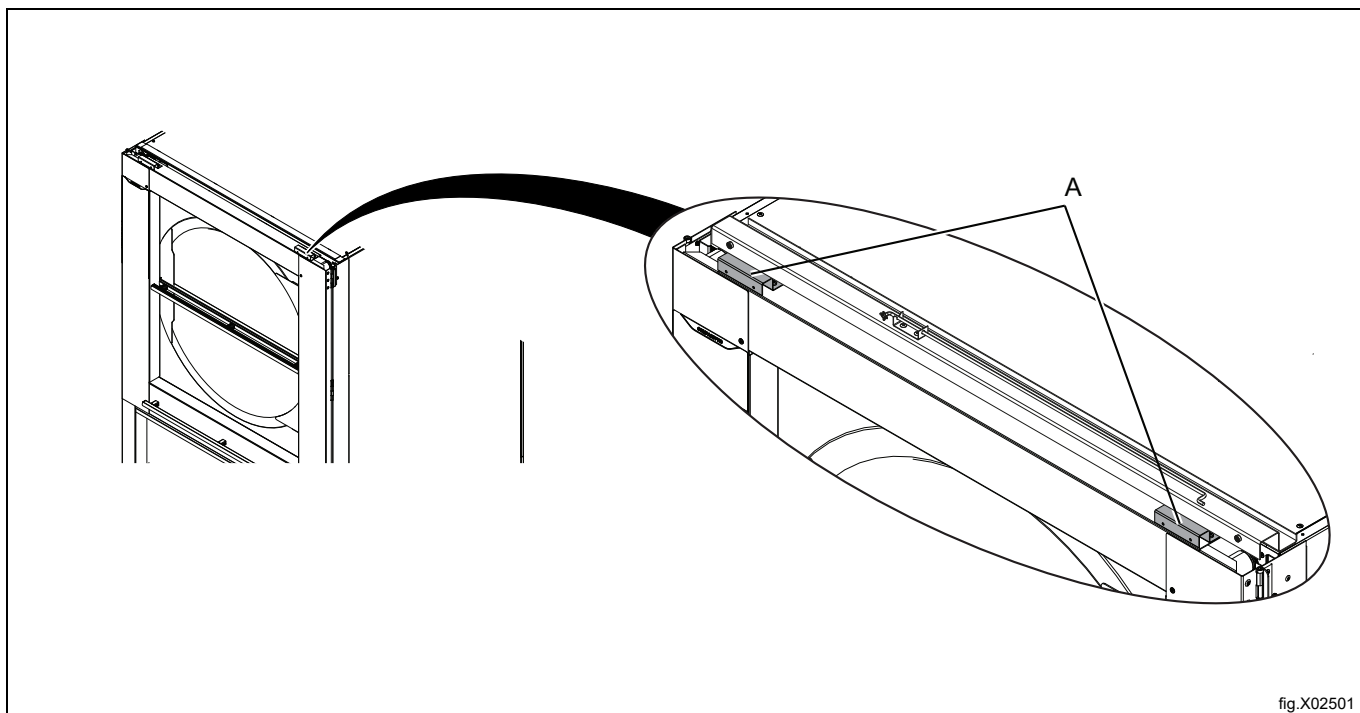


fig.X02399

6 Dispositivi di installazione per lo sportello scorrevole

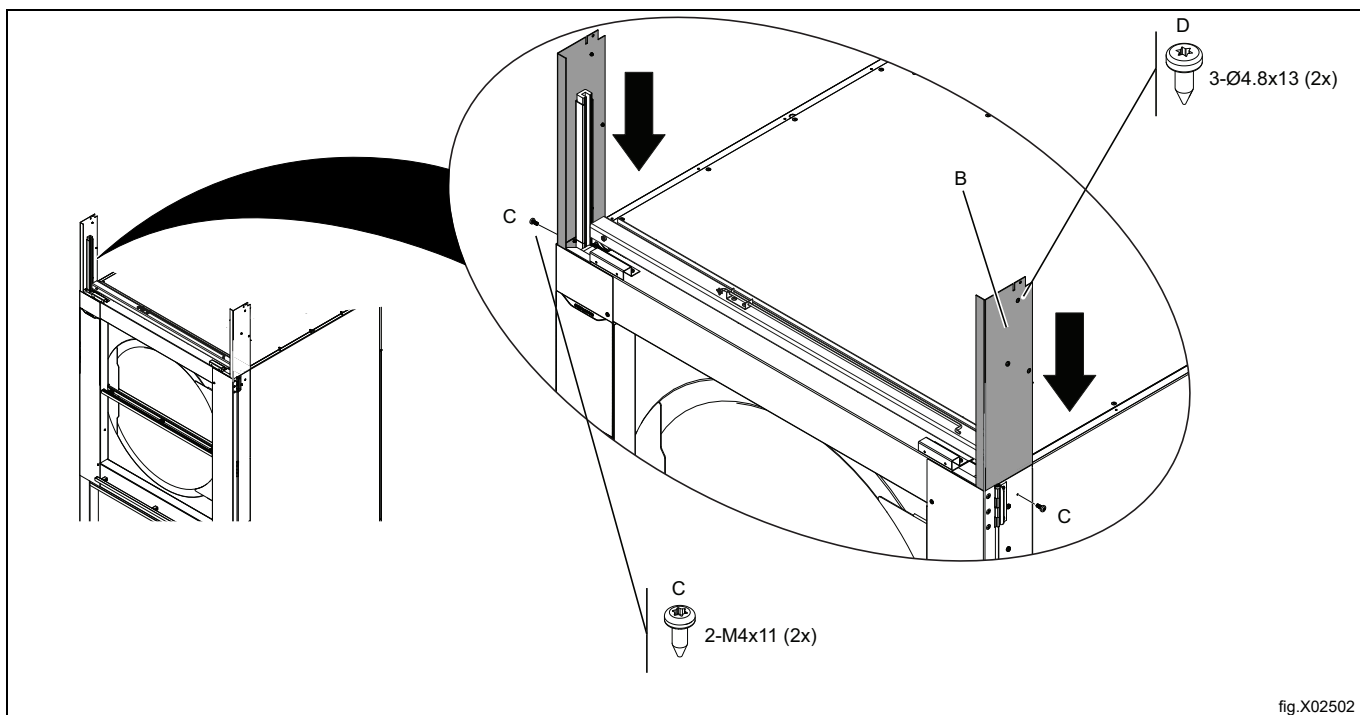
Montare le 2 barre di rinforzo ad angolo (A) fissandole con 2 viti ciascuna.



Montare dall'alto i pannelli laterali (B) e spingerli verso il basso fino al punto di incastro.

Avviate le viti (C) per fissare i pannelli laterali (2 viti per ogni lato).

Avvitare le viti (D) per fissare (B) con il pannello laterale superiore (una volta montati i pannelli laterali).



Montare i pannelli laterali e le parti restanti come descritto nella sezione [Installazione dell'unità di riscaldamento](#).

Controllare che gli sportelli scorrano senza intoppi.

Nota!

È importante che il montaggio sia eseguito correttamente, dato che ciò influenza il movimento dello sportello.

7 Installazione dell'unità di inclinazione

7.1 Sistemazione

7.1.1 Collegamento di tubi flessibili di macchine con riscaldamento a gas

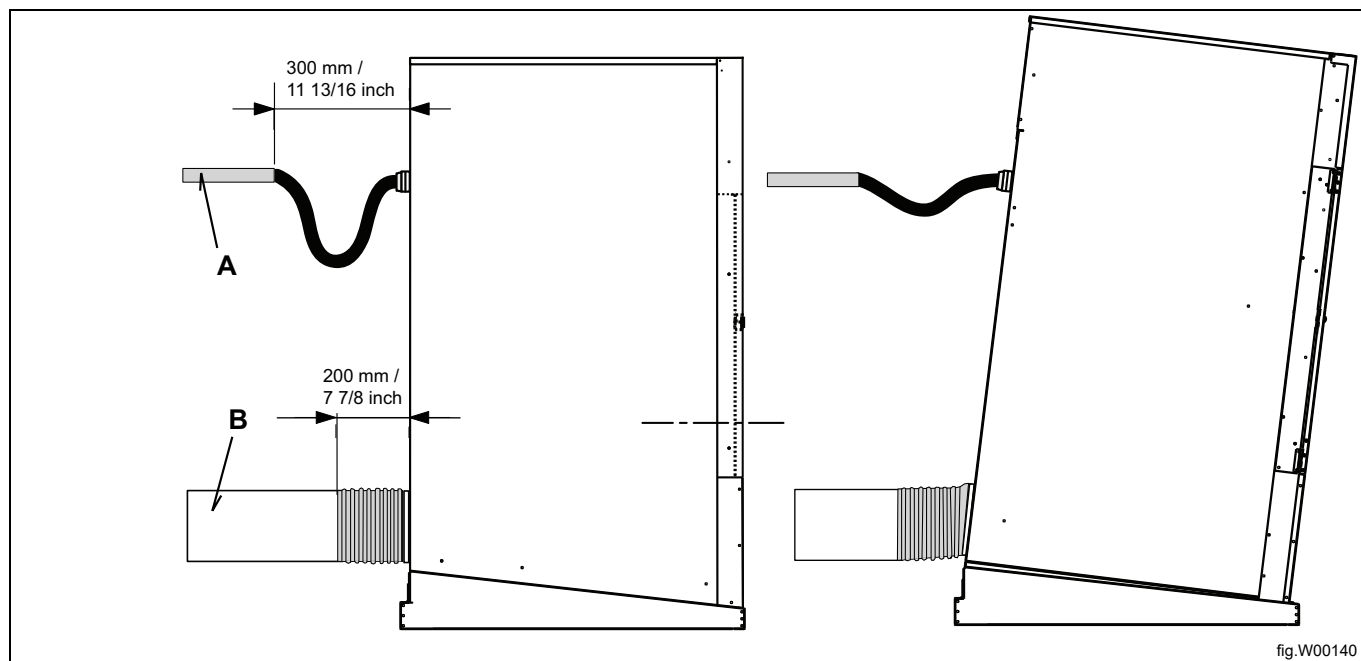
Per via della funzione di inclinazione, il tubo del gas (A) deve terminare 300 mm prima della macchina e l'ultimo pezzo di questo deve essere flessibile, ad esempio un tubo per gas approvato da 600 mm.

7.1.2 Collegamento di tubi flessibili di macchine con riscaldamento a vapore

Per via della funzione di inclinazione i tubi del vapore devono avere una lunghezza addizionale di 300 mm.

7.1.3 Condotto di scarico, tutti i tipi di riscaldamento

Per via della funzione di inclinazione il condotto di scarico (B) deve disporre di un tubo flessibile di 200 mm prima della macchina.



7.2 Contenuto del kit unità di inclinazione

Descrizione	Art. N.	Pezzi	ID in queste istruzioni	Commento
Basamento installazione a sinistra	487242771	1	A	Con 2 piedini di appoggio (F)
Basamento installazione a destra	487242770	1	A	Con 2 piedini di appoggio (F)
Basamento installazione anteriore	487243655	1	B	
Parte posteriore per installazione	487243755	1	C	
Piastra di regolazione 1 mm	487242725	5	D	
Piastra di regolazione 2 mm	487242726	5	D	
Piastra di regolazione 3 mm	487242727	5	D	
Bullone autobloccante	471830102	8	R	M8 x 120 per fissaggio al pavimento
Bullone	487242778	2	E	M20 x 30
Rondella	487242777	2	E	M20
Console	487242605	2	E	Per il piedino di appoggio anteriore
Bullone guida	487242779	2	G	M10 x 80, per fissaggio del piedino di appoggio anteriore
Dado di fissaggio	732212001	2	G	M10, per fissaggio del piedino di appoggio anteriore
Attuatore	487028988	2	H	
Bullone centrale	487242799	4	J	M8 per attuatore di serraggio
Dado di fissaggio	732211801	4	J	M8 per attuatore di serraggio
Rondella conica	734116431	4	J	M8 per attuatore di serraggio
Bordo lato sinistro	487242788	1	M	
Bordo lato destro	487242775	1	M	
Vite di fermo	487242796	6	Mm	M5 per installazione sui bordi laterali
Dado	731231401	6	Mn	M5 per viti di fermo sui bordi laterali
Bordo posteriore	487240222	1	O	
Supporti anteriori a croce	487240221	1	N	Bordo anteriore
Dado superiore	487242797	4	Q	M5 per bordo posteriore
Vite della piastra	471834033	12	P	4,8 x 13 (Torx)
Pezzo di connessione	487240611	1	L	Per tubo di uscita 315 mm — 303 mm / 12"
Prolunga bit	487242254	1	LI	Per il montaggio del tubo di uscita

7.3 Configurazione

La macchina si dovrebbe montare su un pavimento di cemento con uno spessore come minimo di 100 mm / 3 15/16 pollici. Accertarsi che il pavimento sia uniforme.

Posizionare i 2 lati del basamento di montaggio (A) (fissati su pallet di legno con 4 viti di trasporto che devono essere eliminate) sul pavimento di cemento, nel punto dove si vuole montare la macchina.

* = Parte anteriore della macchina.

** = Parte posteriore della macchina.

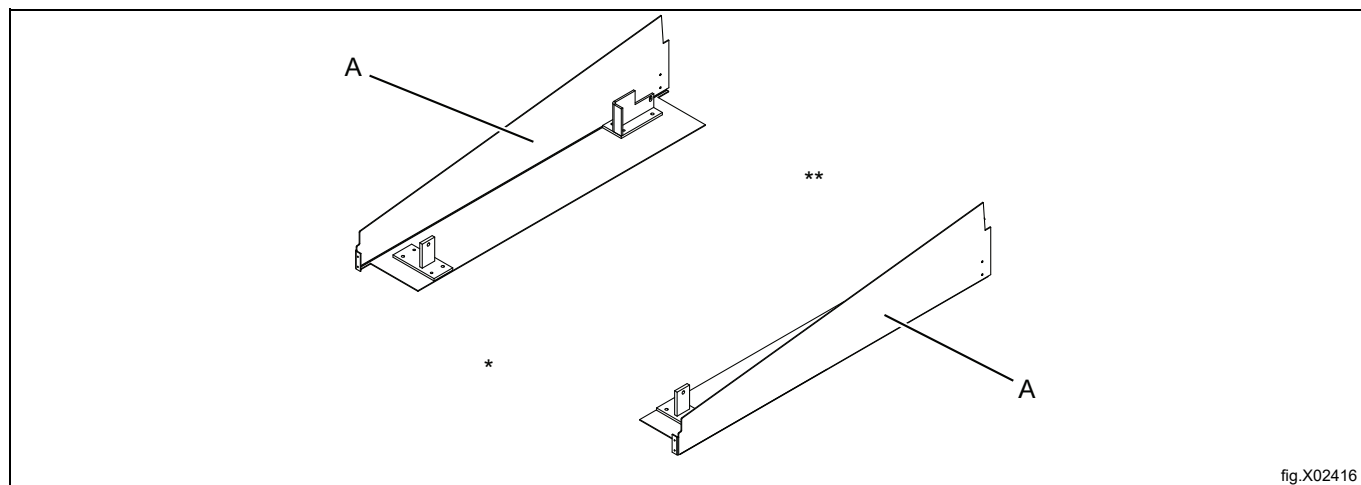


fig.X02416

Premontare la parte anteriore del basamento di montaggio (B) e la parte posteriore del basamento di montaggio (C) sui lati del basamento stesso con le viti (P).

Controllare i piedini del basamento (F1= F2) in modo che il basamento di montaggio sia in squadra.

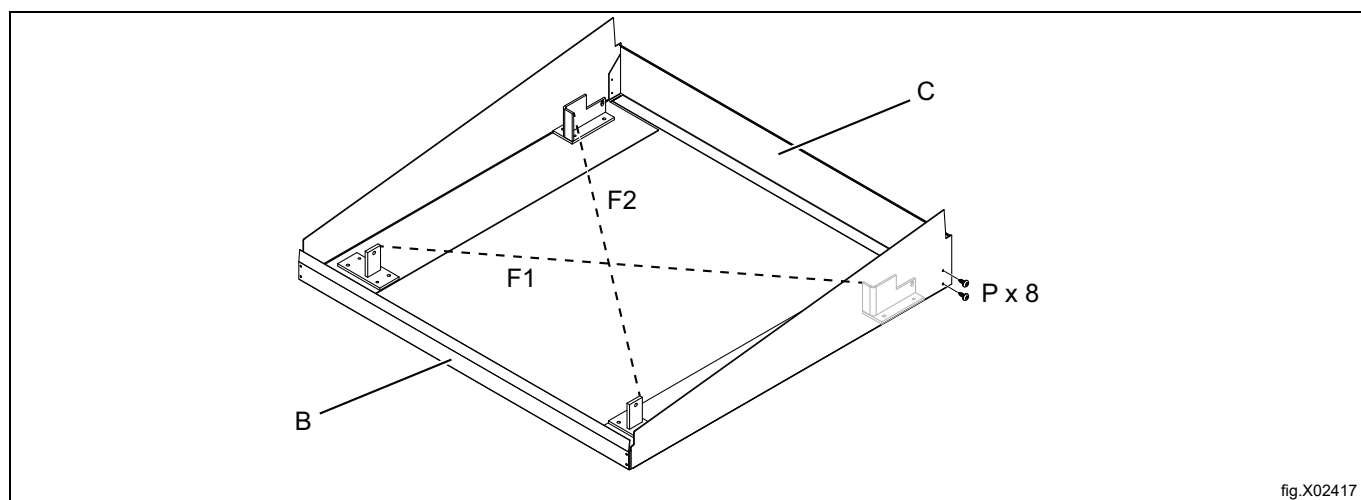


fig.X02417

Fare un segno in corrispondenza dei punti in cui praticare gli 8 fori. Spostare il basamento di montaggio e praticare gli 8 fori $\varnothing 8 \times 100$ mm.

Inserire gli 8 bulloni autobloccanti (R) nel pavimento.

Posizionare il basamento di montaggio sui bulloni autobloccanti.

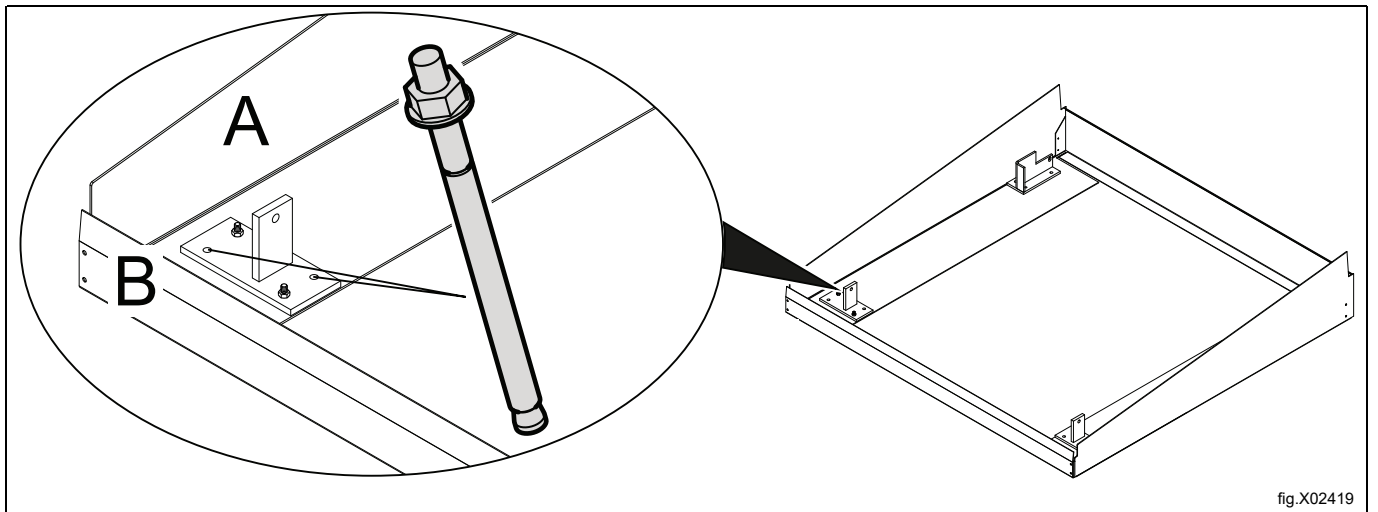


fig.X02419

Per l'allineamento utilizzare le piastre di regolazione (D) come base sottostante.

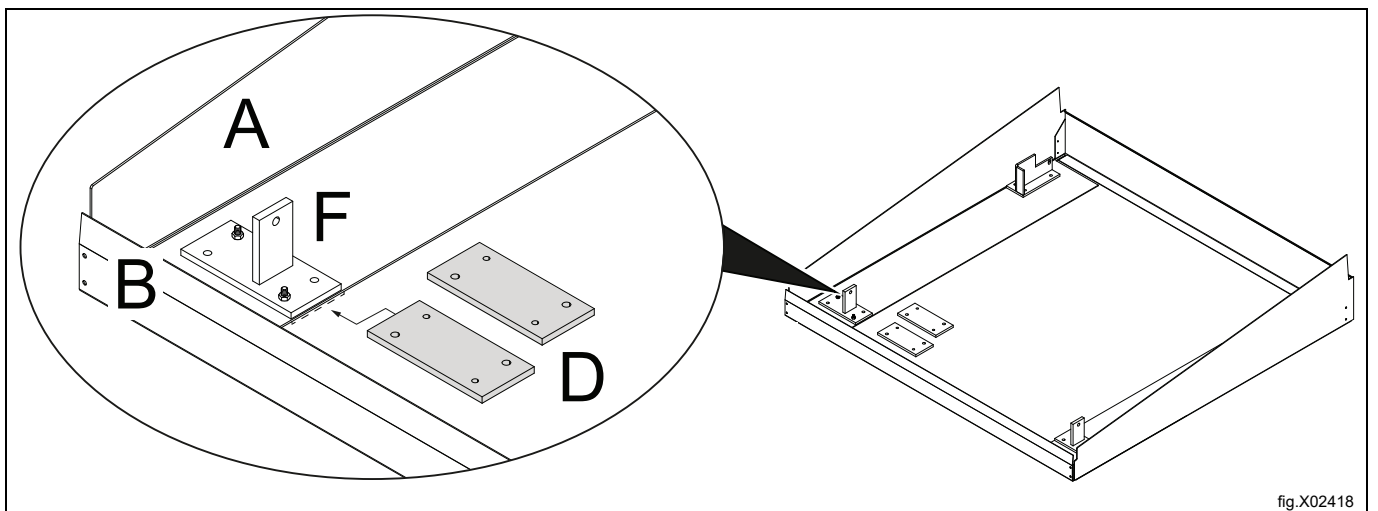
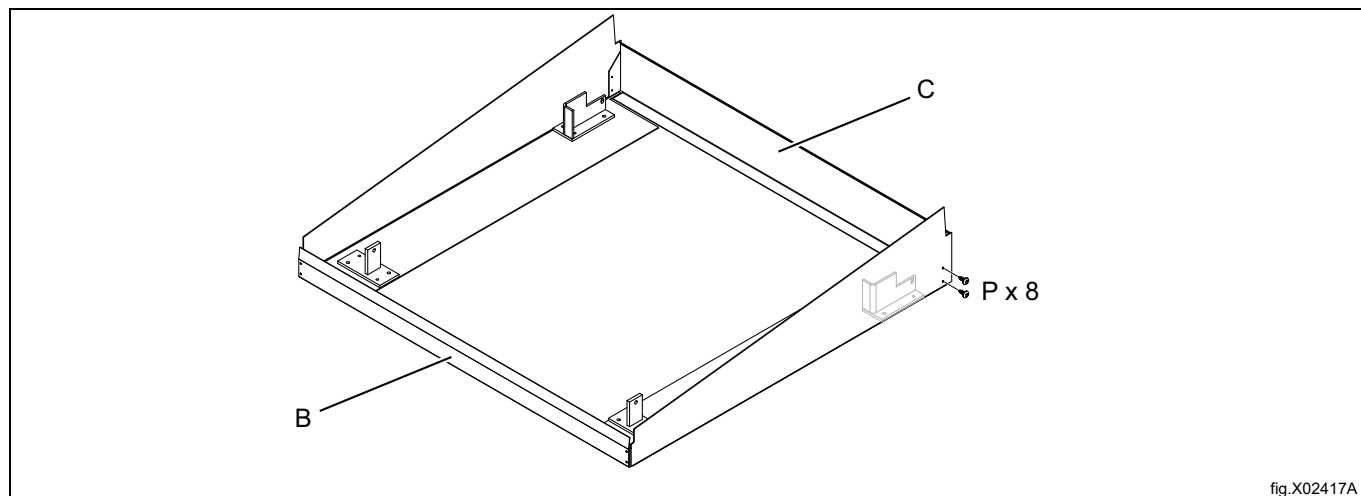


fig.X02418

Una volta posizionato e messo correttamente a livello il basamento di montaggio, serrare gli 8 bulloni autobloccanti. Prima di procedere, è necessario smontare la parte anteriore (B) e la parte posteriore del basamento di montaggio (C).



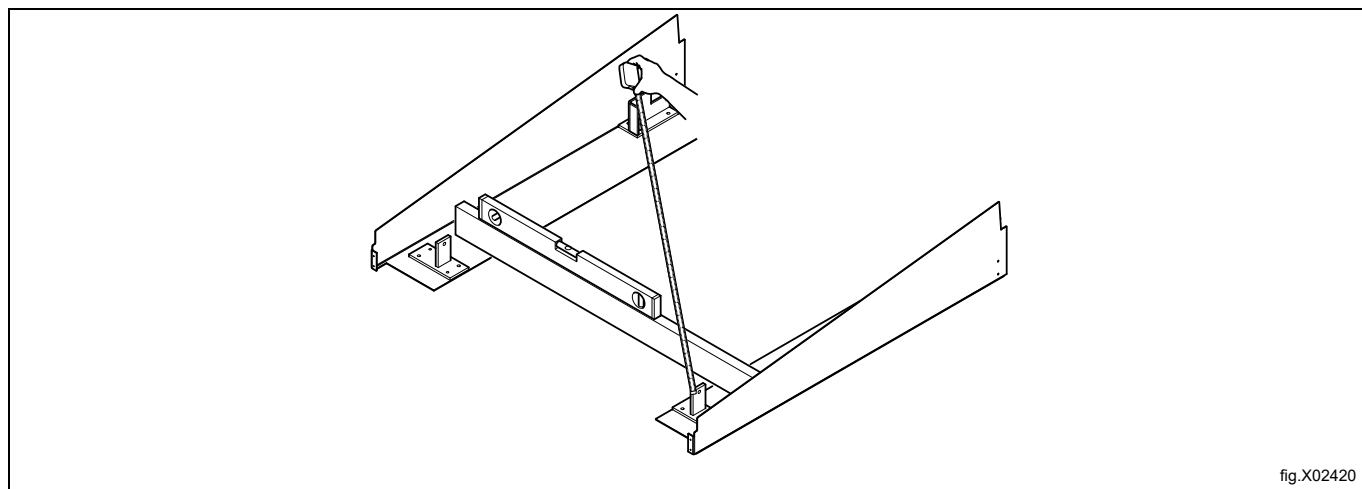
Misurare il basamento di montaggio: deve essere a livello in senso diagonale e le parti laterali devono essere parallele.

È importante eseguire l'allineamento con grande cura durante la base di montaggio del basamento.

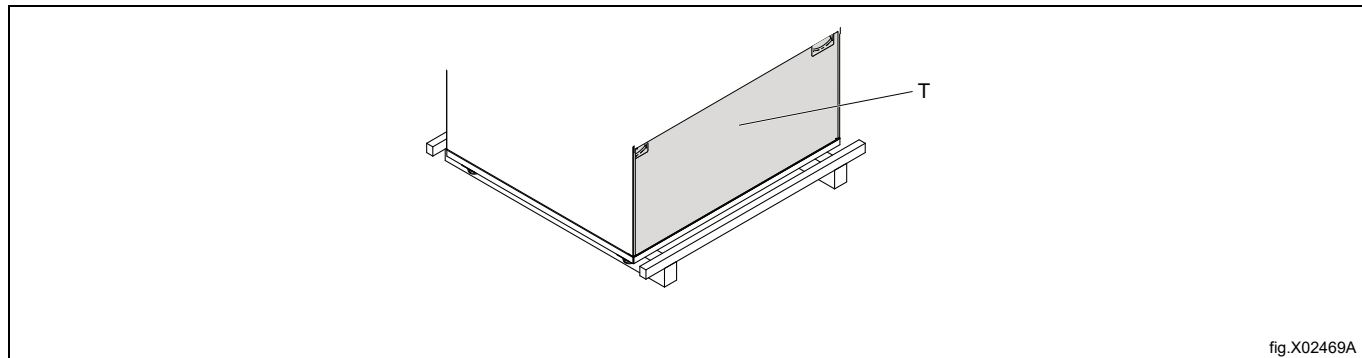
Se necessario utilizzare le piastre di regolazione (D).

Nota!

Se il basamento di montaggio è in dislivello lo sportello e la funzione di inclinazione non potranno funzionare correttamente.



Rimuovere lo sportello del filtro (T).



Rimuovere le due barre in legno, una sulla parte frontale e l'altra su quella posteriore.

Per maggiori informazioni sulla procedura di rimozione dell'imballo, fare riferimento alla sezione [Rimozione imballo](#).

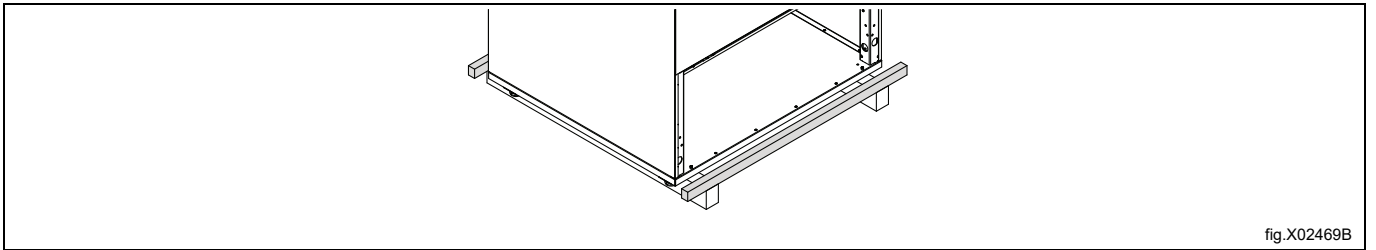


fig.X02469B

Smontare il tubo di uscita. Per smontare il tubo di uscita utilizzare la prolunga bit fornita (LI).

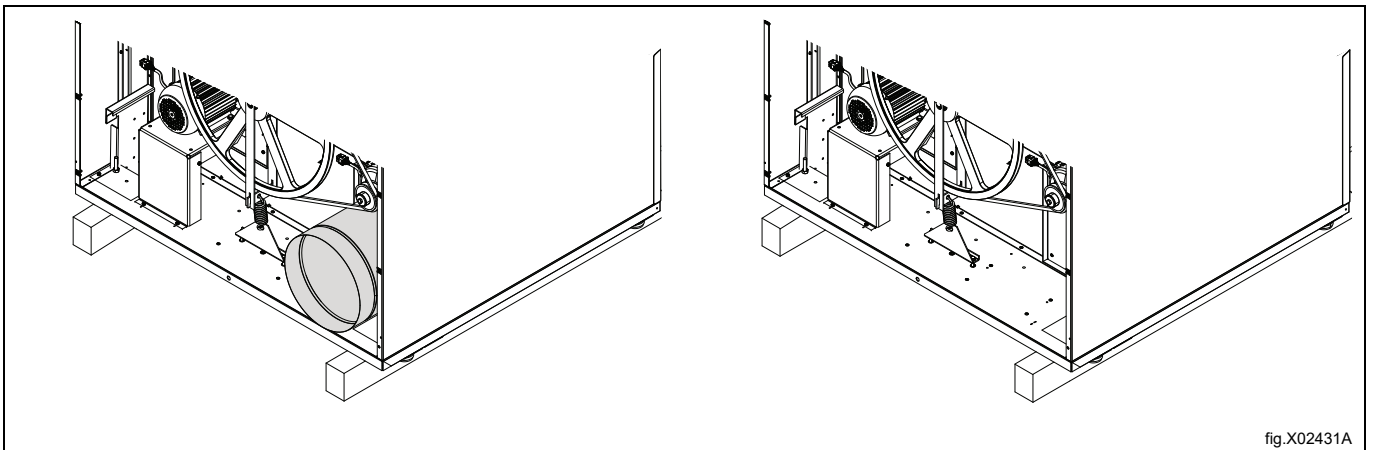


fig.X02431A

Rimuovere i bulloni fra la macchina e il pallet.

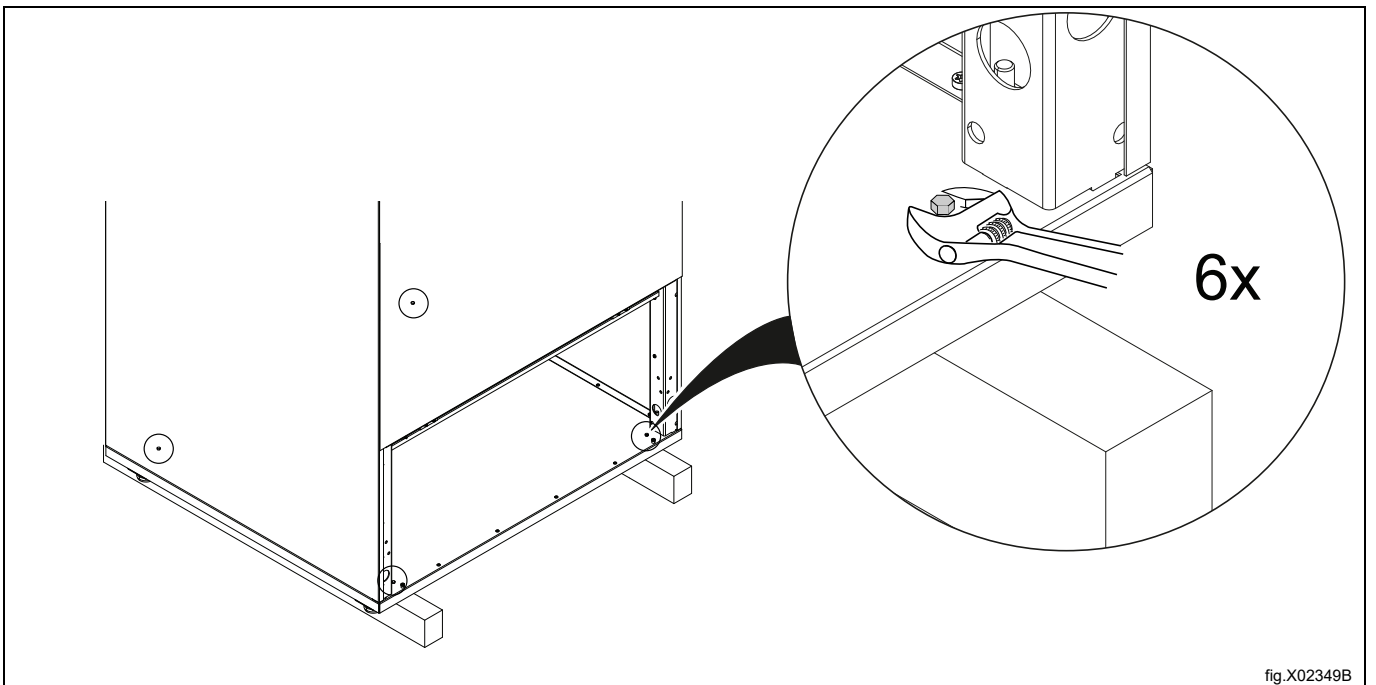


fig.X02349B

Sollevarre la macchina con, per esempio, un carrello elevatore e rimuovere le barre in legno.

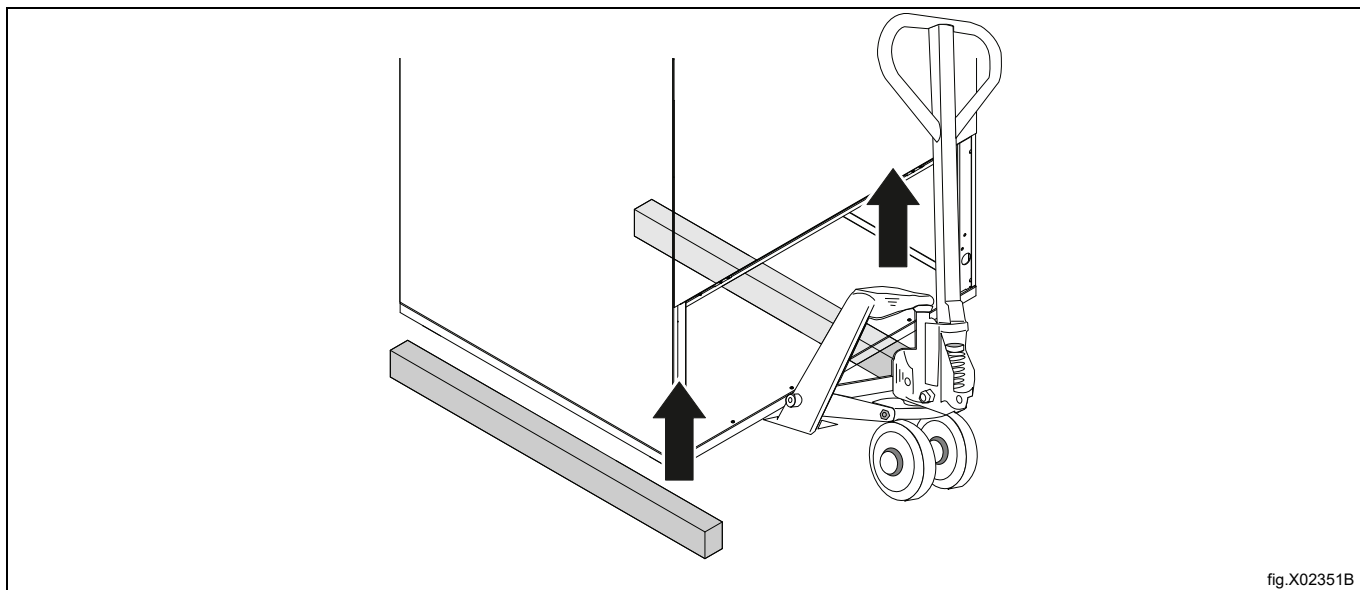


fig.X02351B

Premontare i 2 terminali di guida anteriori (E) con i bulloni di ancoraggio M20 (E). Non serrare i bulloni.

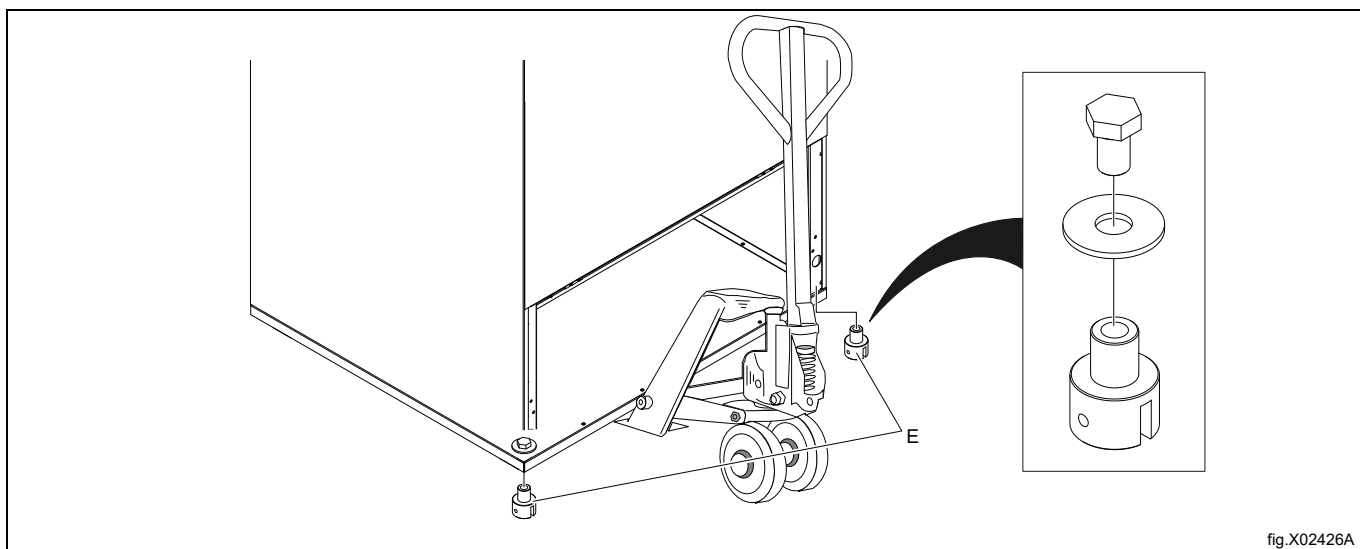
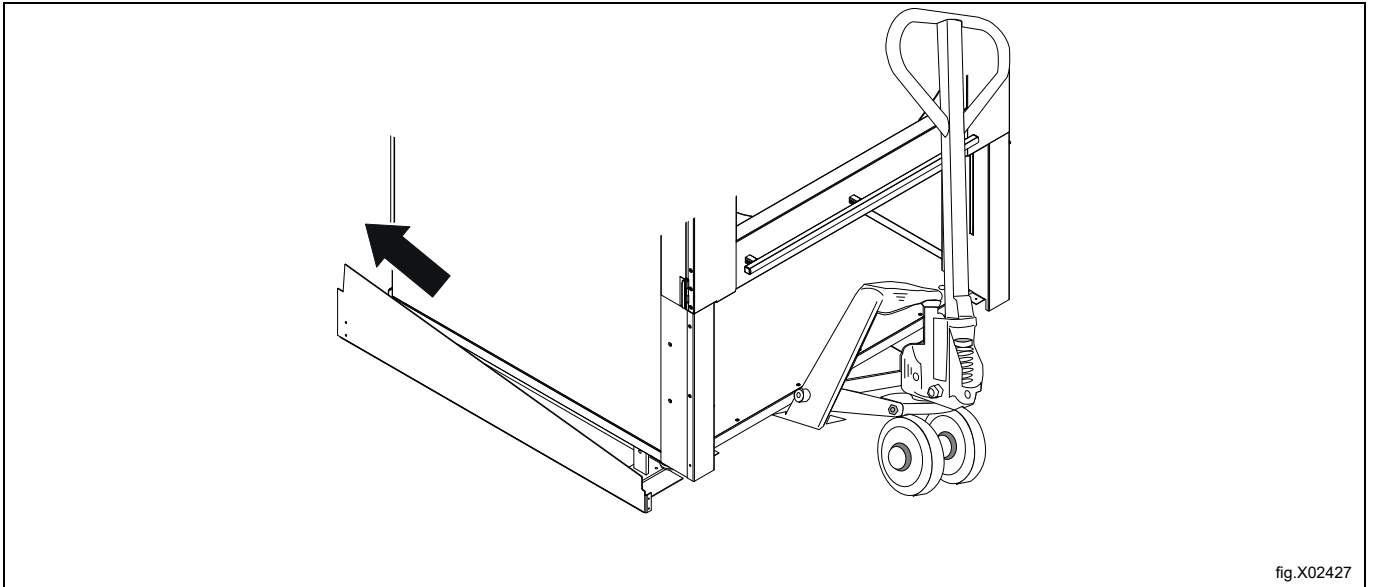


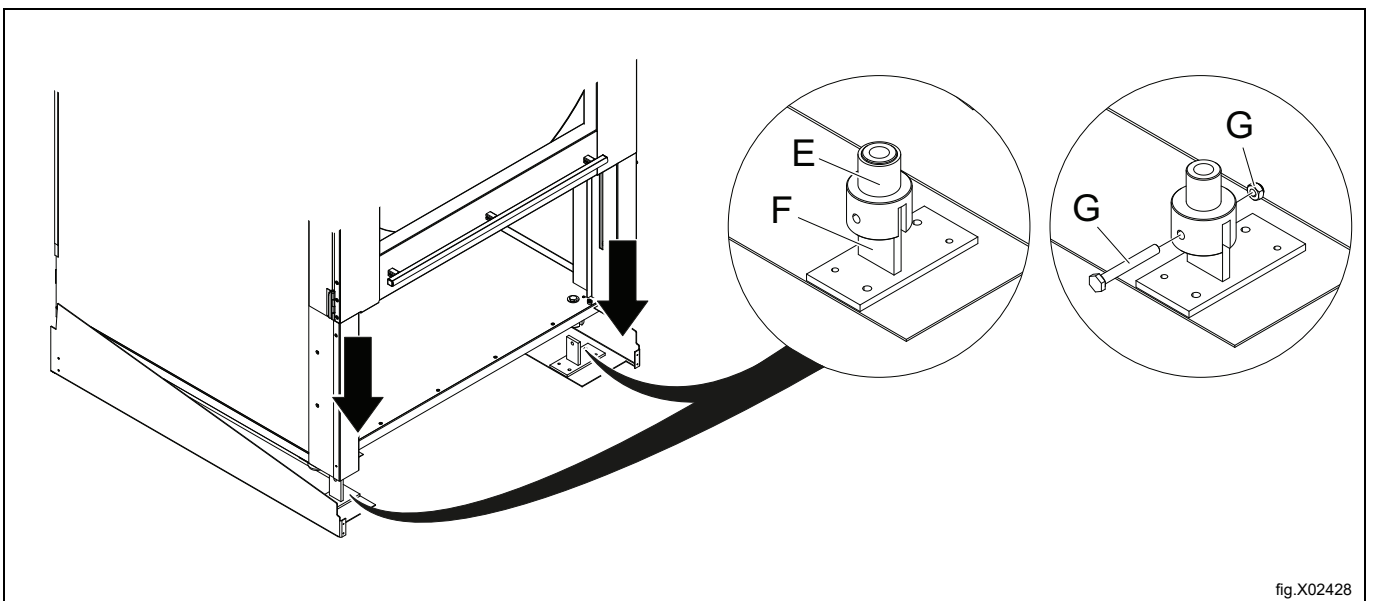
fig.X02426A

Posizionare la macchina sopra i 2 lati del basamento di montaggio.



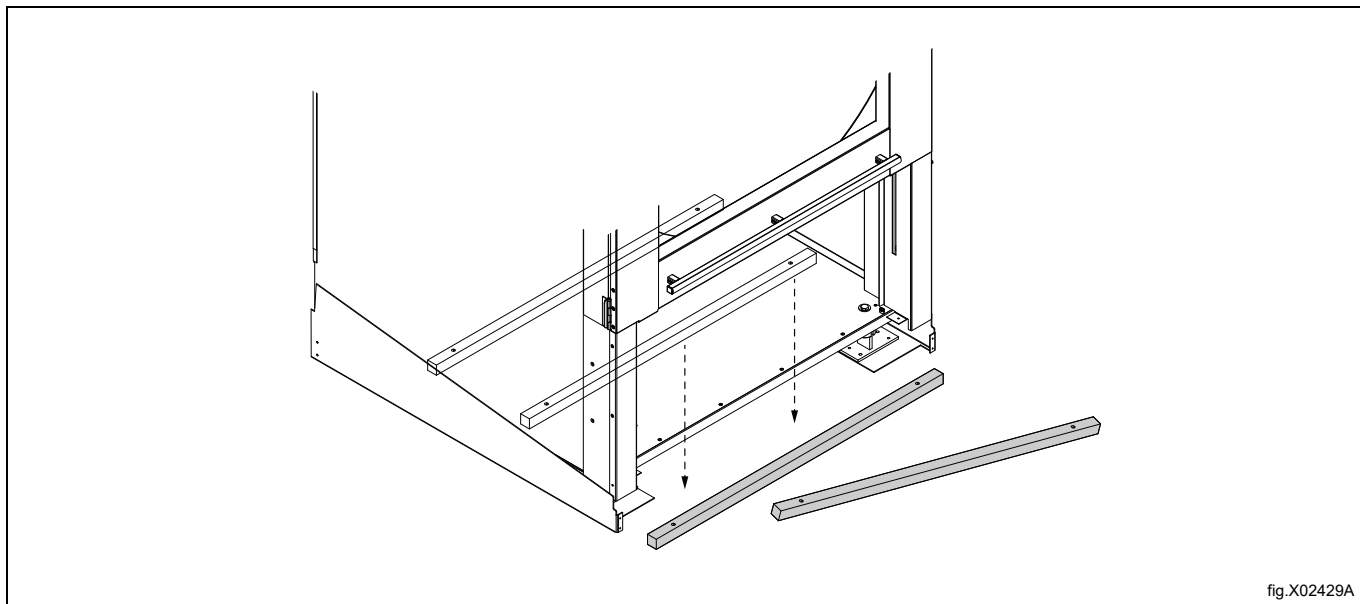
Abbassare la macchina con cura, in modo tale che i terminali di guida (E) si inseriscano sui piedini del basamento (F).

Inserire i 2 bulloni di bloccaggio (G) e serrarli bene.

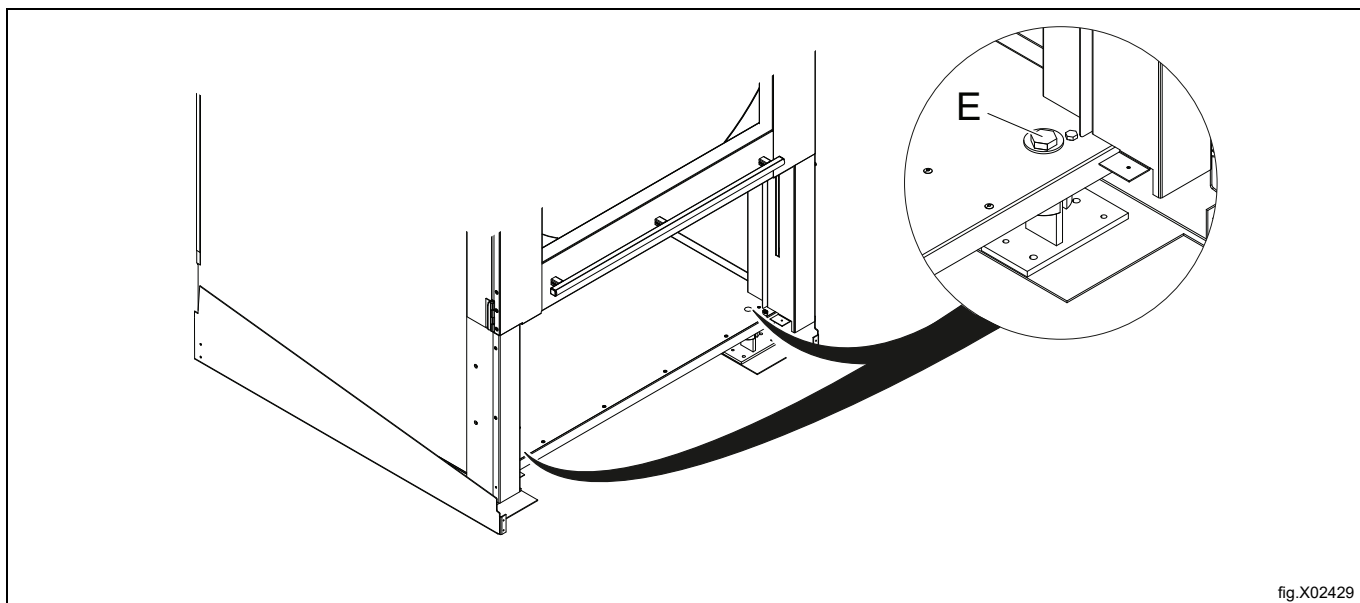


Rimuovere il carrello elevatore.

Una volta rimosso il carrello elevatore, le due restanti sezioni di supporto sono sbloccate e possono essere rimosse.



Serrare le 2 viti di fondazione (E).



Montare la parte anteriore del basamento di montaggio (B) fissandola con le viti (P).

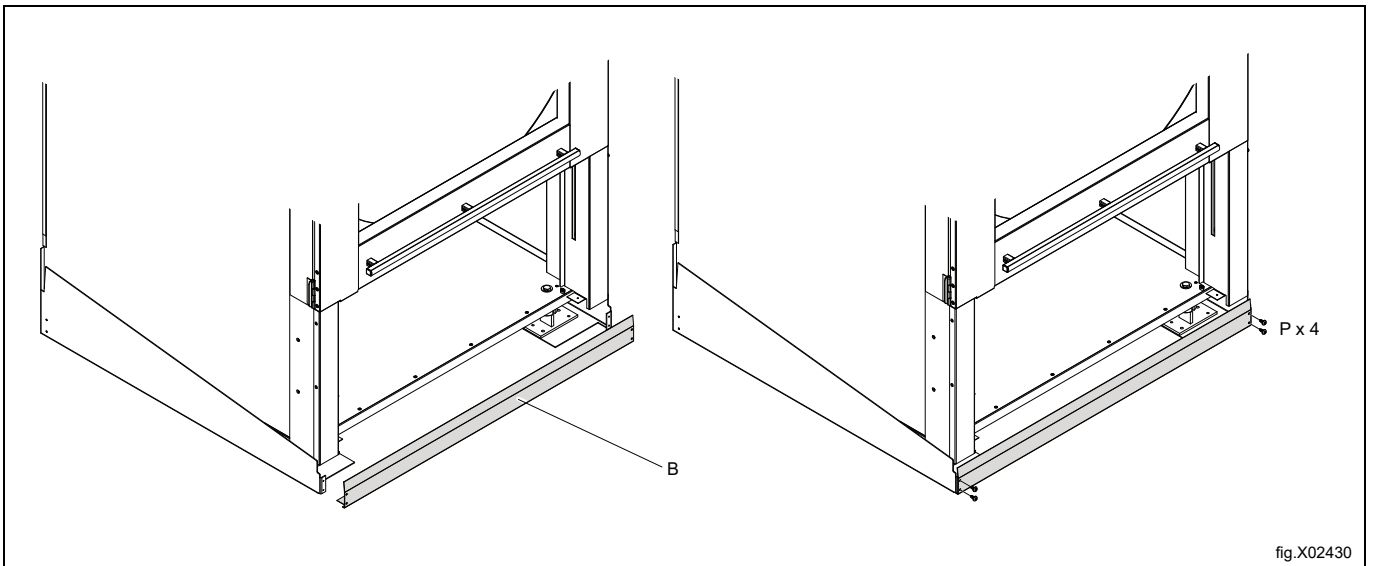


fig.X02430

Montare i 2 attuatori (H) sui piedini posteriori del basamento (F) inclinandoli attraverso le 2 aperture quadrate. Fissare gli attuatori con i 2 bulloni centrali, le rondelle e i bulloni di serraggio (J).

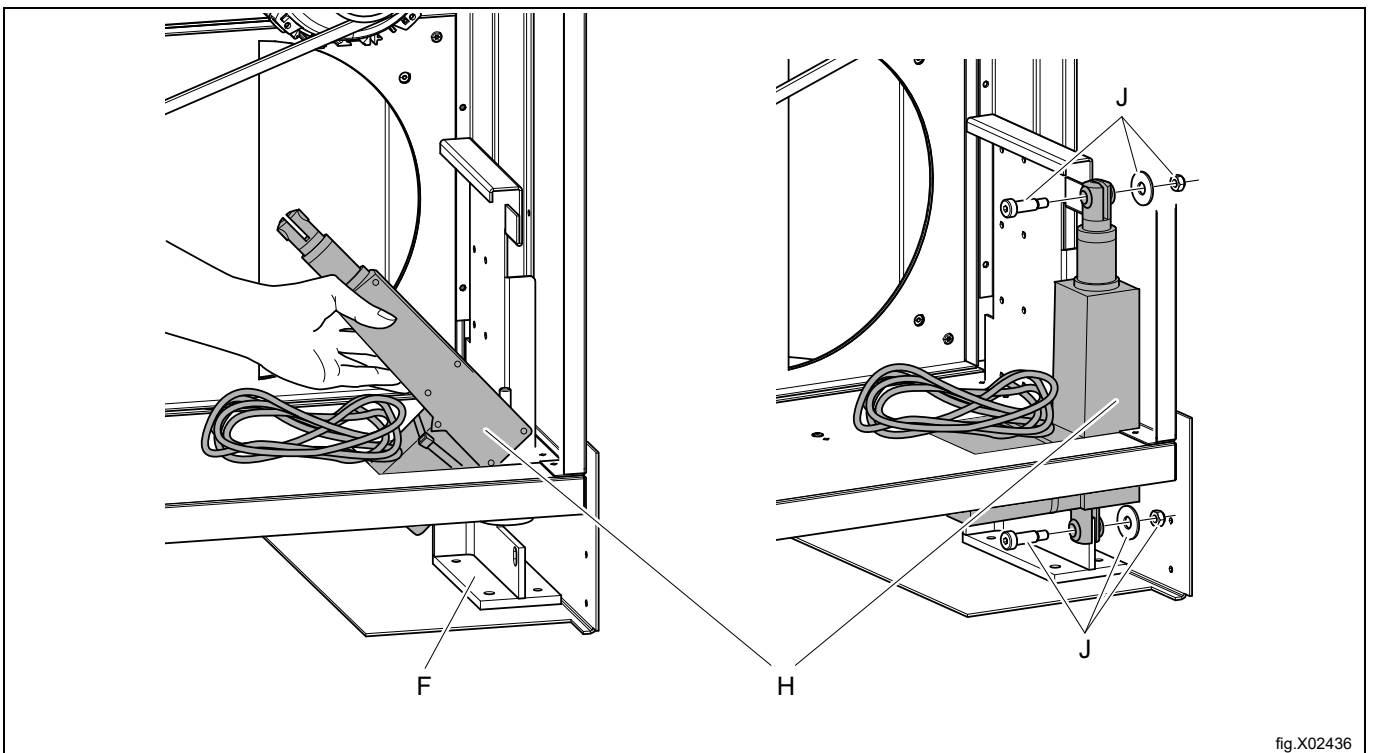
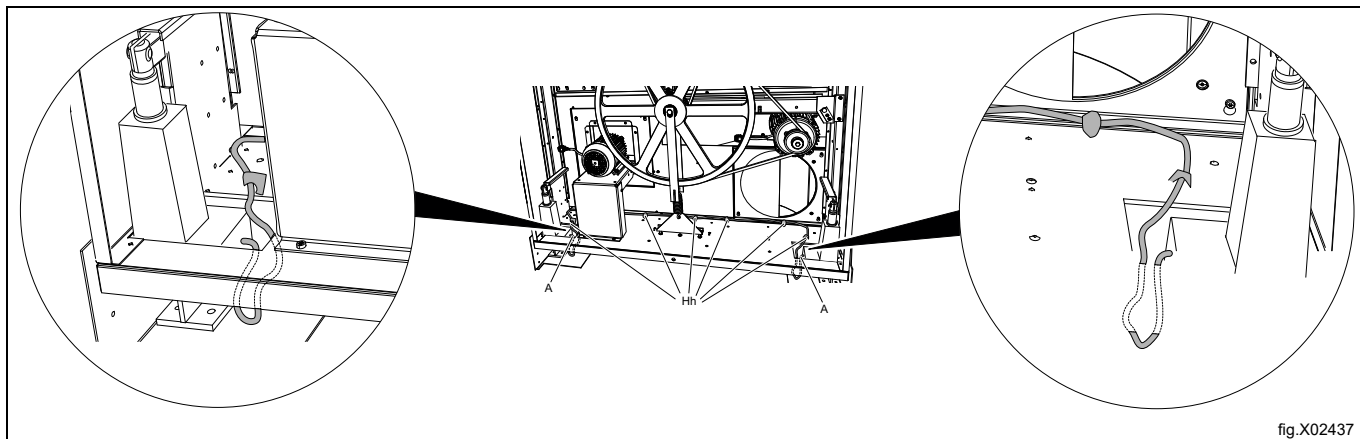
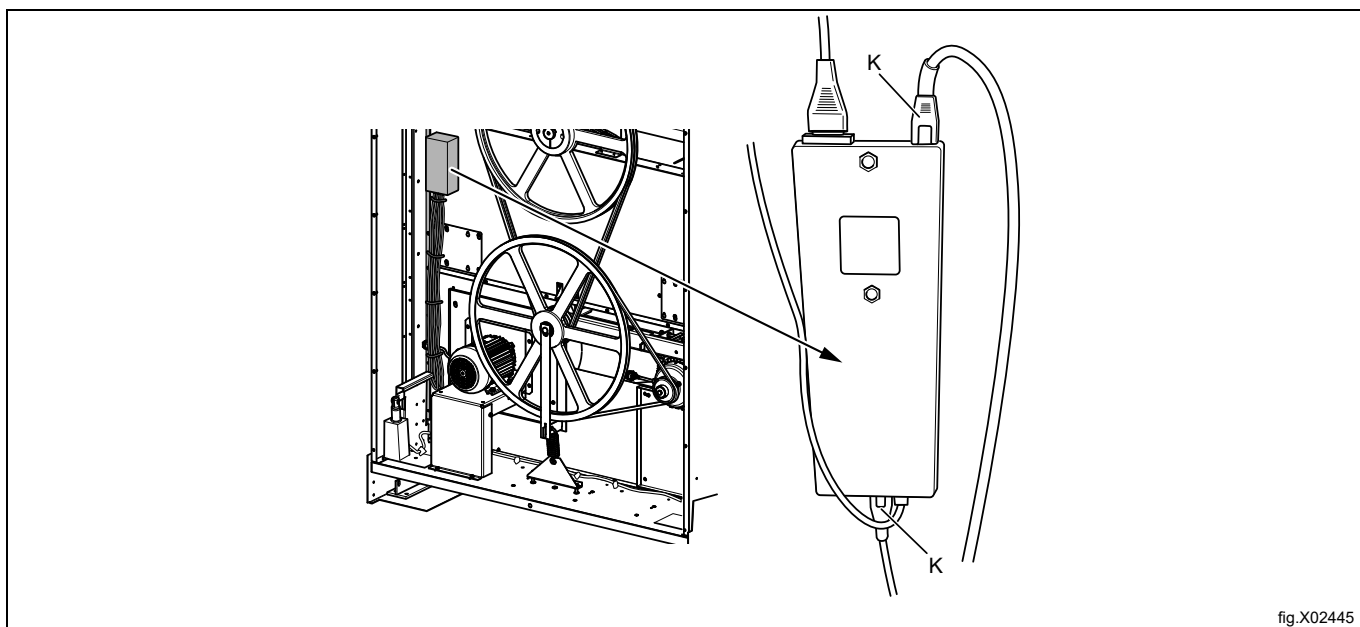


fig.X02436

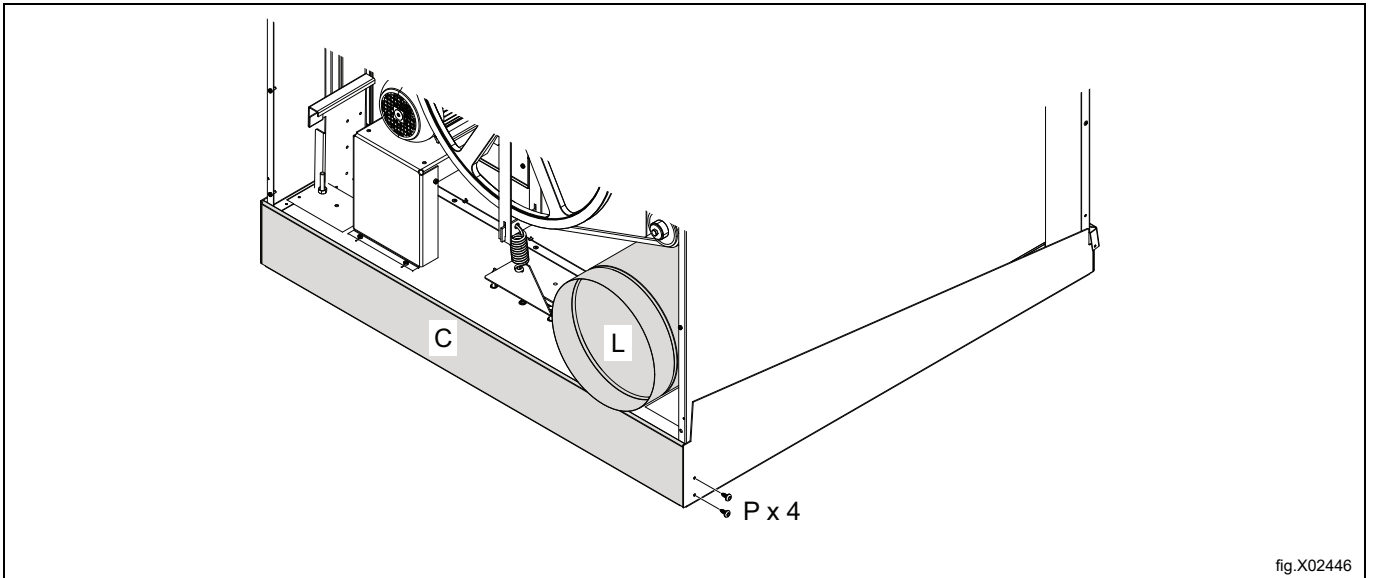
Per via della funzione di inclinazione, i cavi devono avere una lunghezza aggiuntiva di 300 mm (A).
Fissare i cavi dell'attuatore con le fascette fermacavo premontate (Hh).



Mettere le 2 prese multiple (K) dagli attuatori nella scatola di controllo.

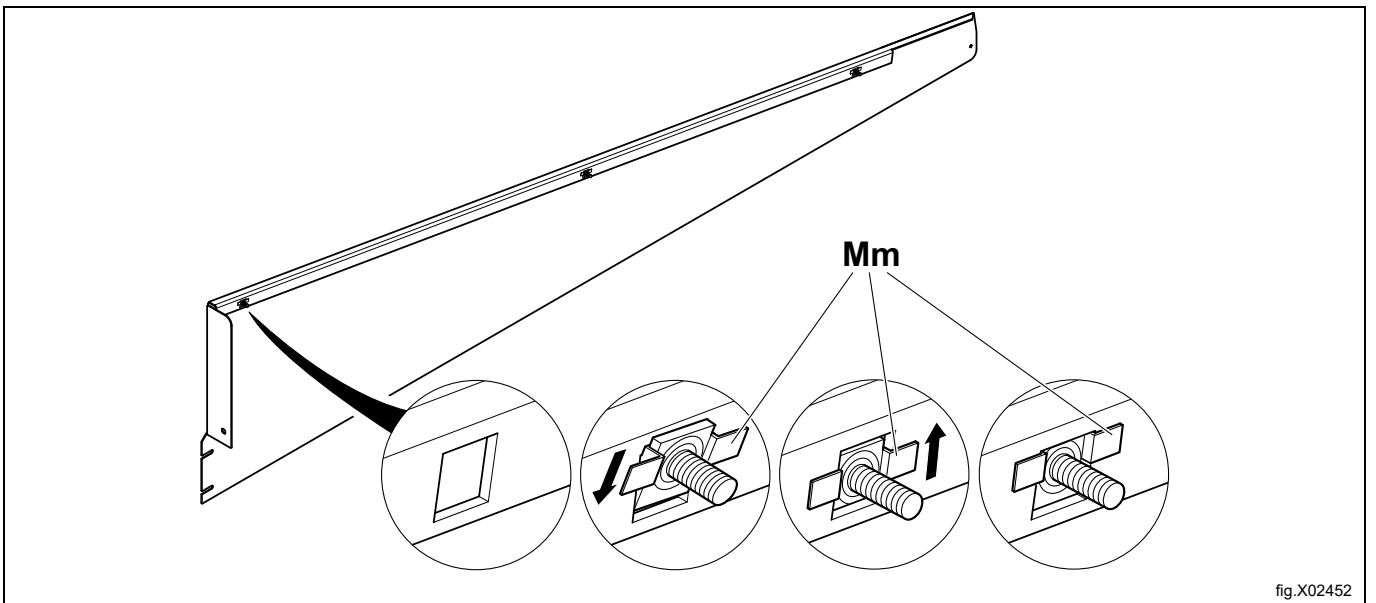


Montare la parte posteriore del basamento di montaggio (C) fissandola con le viti (P).
 Montare il tubo di uscita (L). Per montare il tubo di uscita utilizzare la prolunga bit fornita.



Fissare 3 viti di fermo (Mm) su entrambi i bordi laterali.

Le viti di fermo devono essere premute inclinate nelle aperture quadrate e fatte scorrere verso l'alto per bloccarle nella posizione corretta.



Montare i bordi laterali (M) e il traversino/bordo frontale (N) fissandoli con le viti (P).

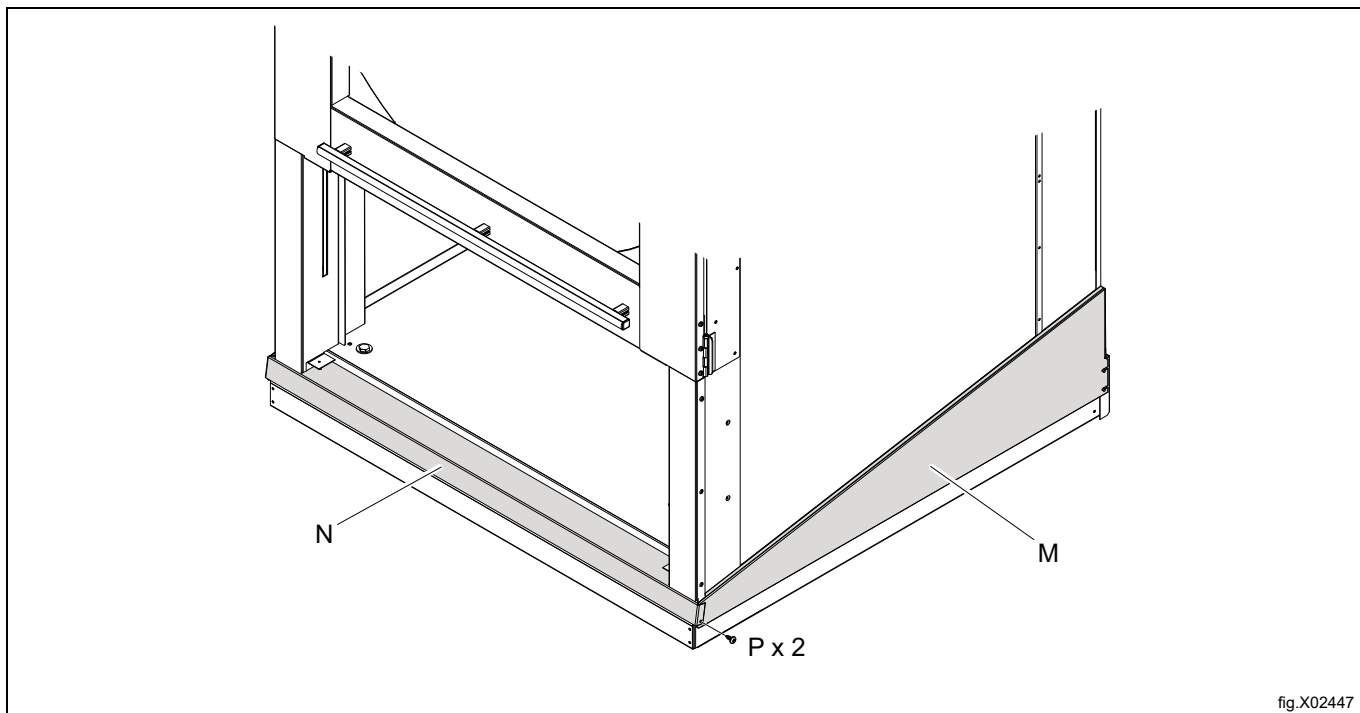


fig.X02447

Fissare 3 dadi (Mn) all'interno della macchina per bloccare i bordi laterali (M).

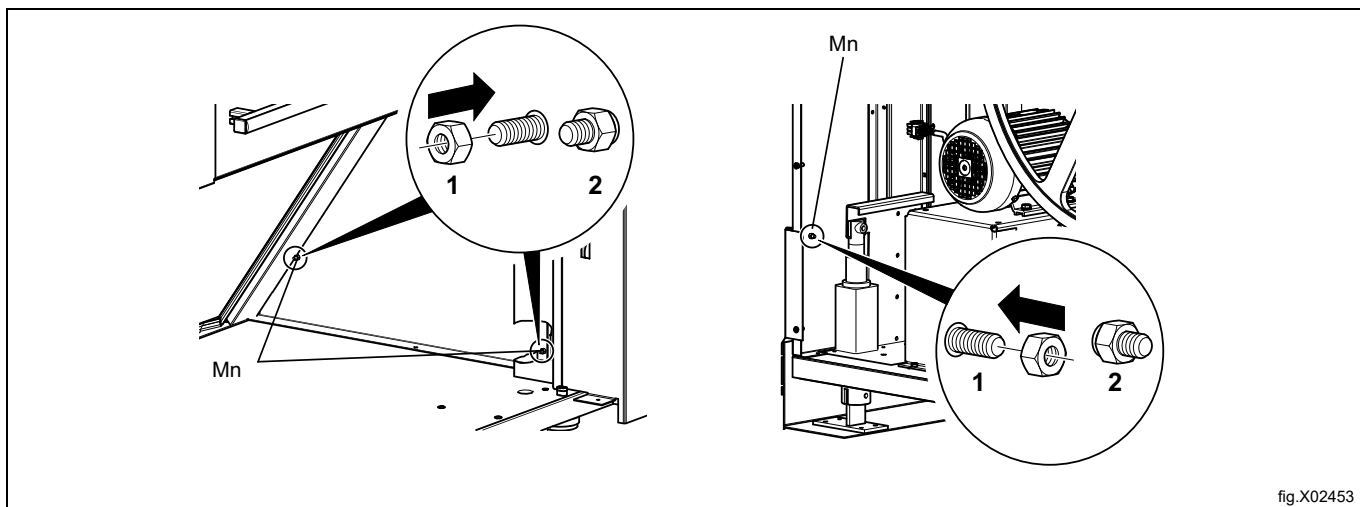


fig.X02453

Montare il bordo posteriore (O) con 2 viti (P) e con 2 bulloni superiori (Q).

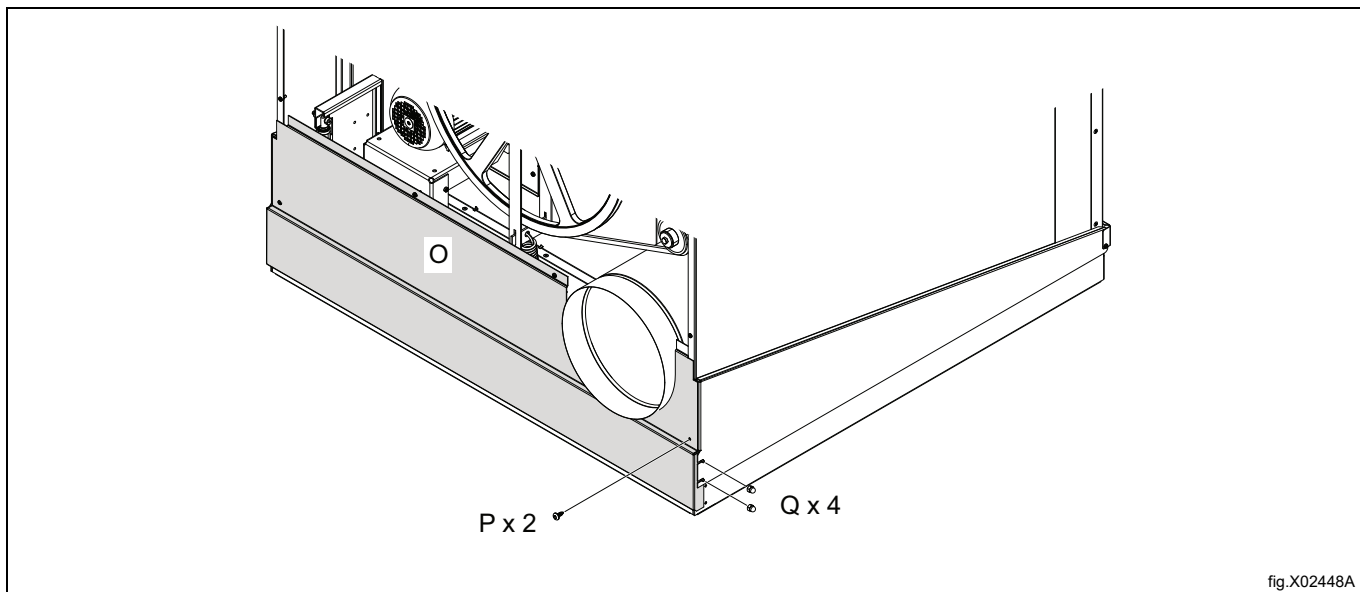


fig.X02448A

Montare il pannello posteriore (S) e rimontare lo sportello del filtro (T).

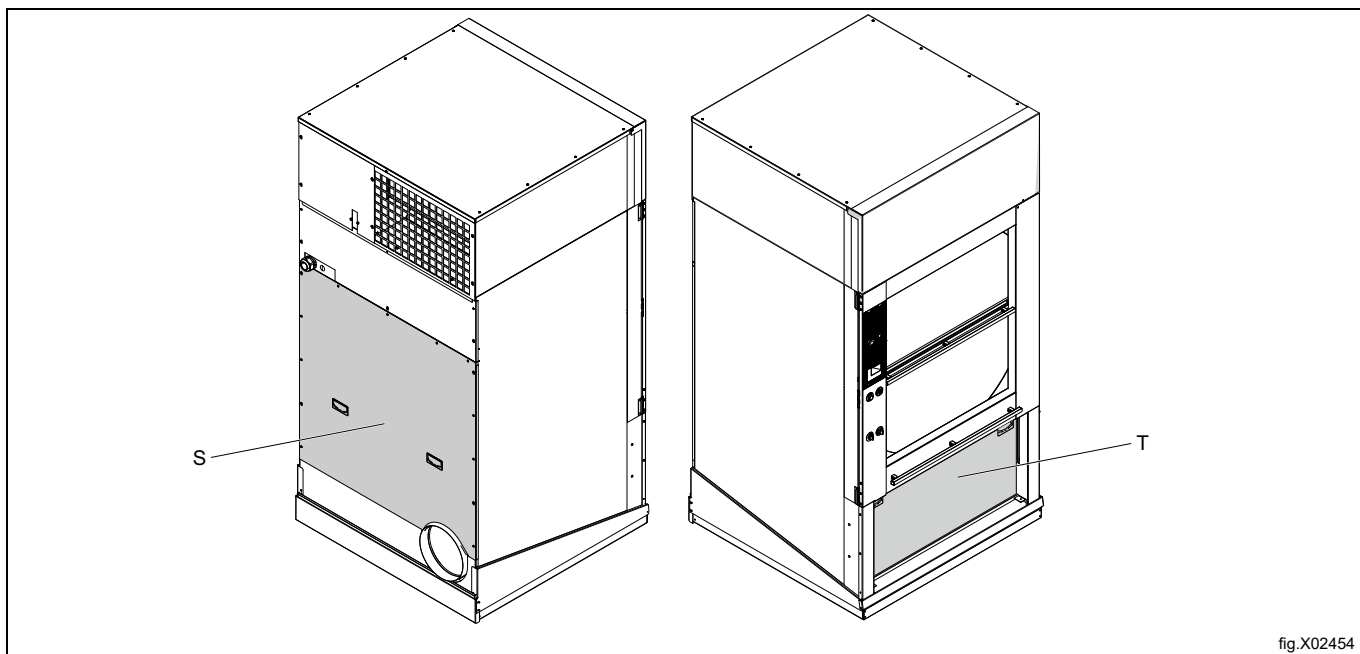


fig.X02454

Una volta terminato, la macchina apparirà come in figura e sarà possibile utilizzare la funzione di inclinazione.

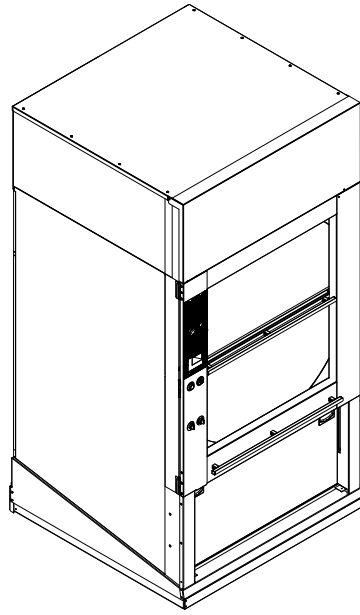


fig.X02455

8 Sistema di scarico

8.1 Circolazione dell'aria

Il ventilatore crea bassa pressione nella macchina, convogliando aria nel cesto attraverso l'unità di riscaldamento.

L'aria riscaldata attraversa gli indumenti e gli sfiati del cestello.

L'aria esce quindi da un filtro della lanugine posto sotto il cestello. Dopodiché l'aria viene evacuata attraverso la ventola e il sistema di scarico.

Nota!

Per ottenere risultati di asciugatura ottimali, è molto importante che la macchina riceva sufficiente aria fresca.

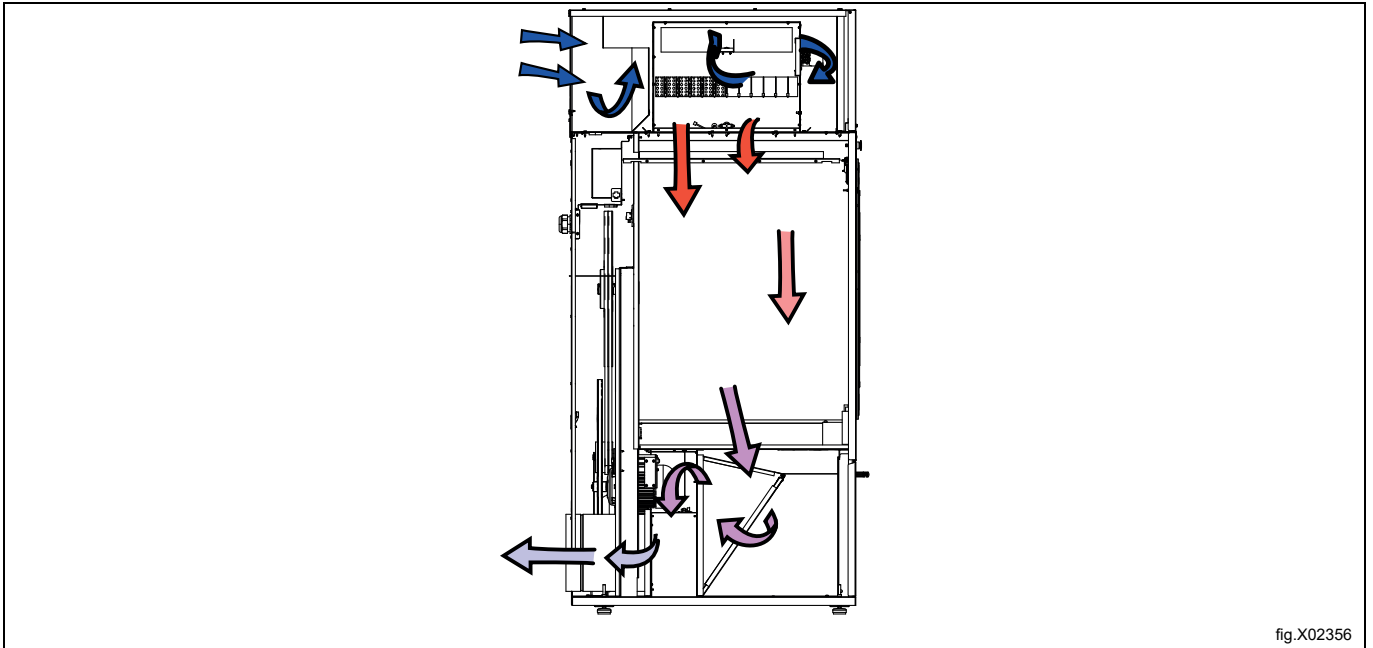


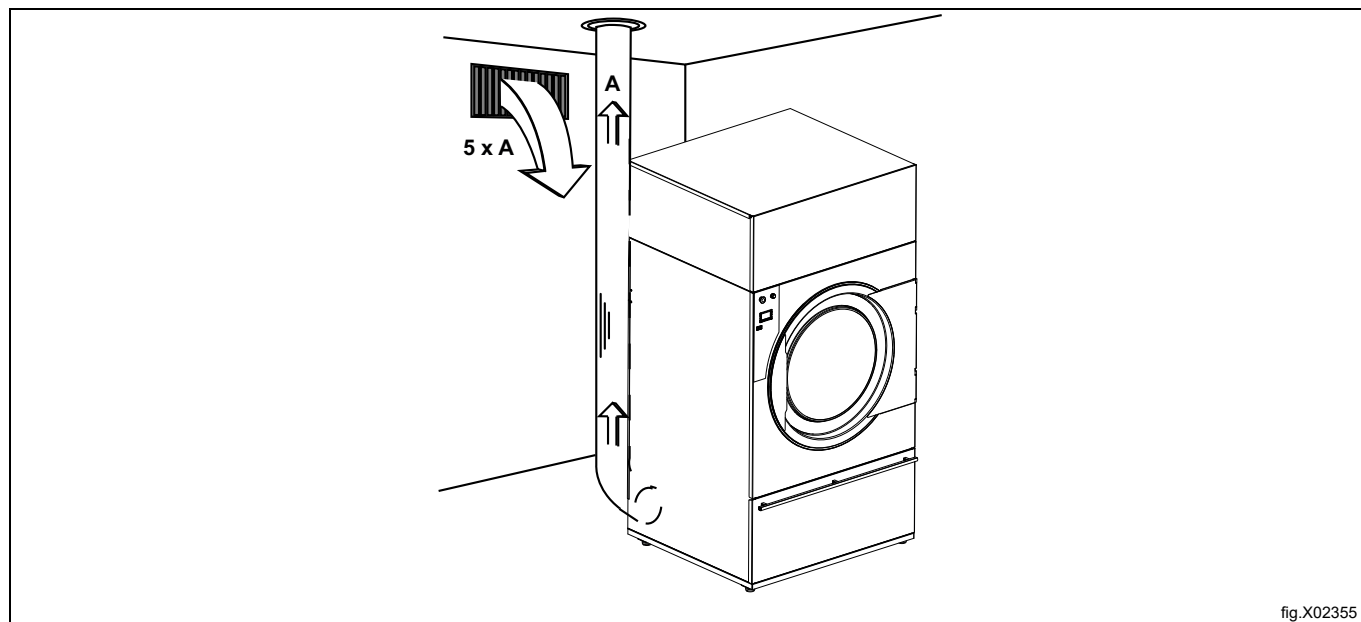
fig.X02356

8.2 Aria fresca

Per assicurare la massima efficienza e il tempo di asciugatura più breve possibile, è importante che possa entrare nel locale dall'esterno lo stesso volume di aria fresca che viene espulso dal locale stesso.

Per evitare il tiraggio dell'aria nel locale, è importante posizionare la presa d'aria dietro alla macchina.

Prescrizioni per un'adeguata alimentazione di aria: l'area dell'apertura della presa d'aria dovrebbe essere cinque volte la misura dell'area del condotto di scarico. L'area dell'apertura di entrata è l'area attraverso cui l'aria può fluire senza resistenza dalla griglia/copertura con aperture.



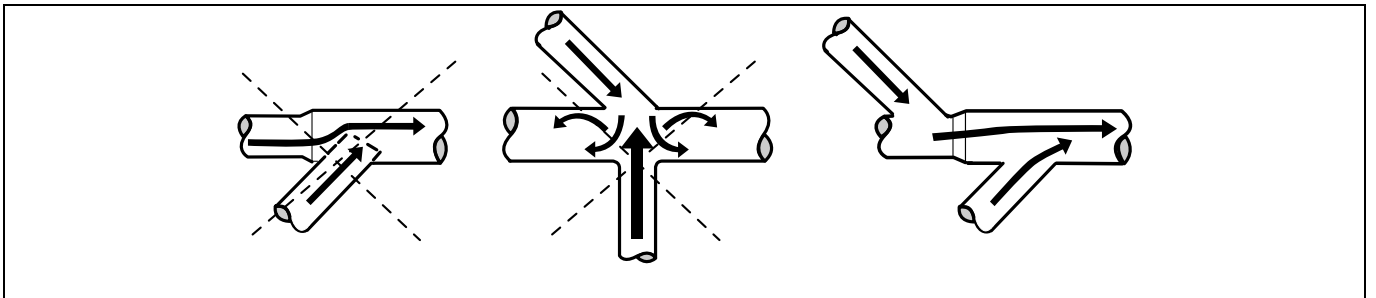
La resistenza nella griglia/nelle aperture sulla piastra di copertura della presa d'aria non deve superare i 10 Pa (0,1 mbar).

Nota!

Le griglie/aperture della piastra di copertura spesso bloccano metà dell'area totale di passaggio dell'aria fresca. Ricordarsi di tenere in considerazione questo fattore.

8.3 Condotto di scarico

- Per lo scarico va utilizzato unicamente un condotto di metallo rigido o flessibile.
- Non utilizzare condotti di plastica.
- Il materiale consigliato per lo scarico è l'acciaio galvanizzato.
- Il condotto non deve essere montato con viti o altri mezzi di fissaggio che si estendono nel condotto e catturano la lanugine.
- L'aria di scarico non deve essere convogliata su una parete, un soffitto o uno spazio nascosto.
- Il condotto di scarico deve portare a una certa distanza dall'edificio, in quanto la condensa, congelandosi, può causare danni all'edificio.
- Il condotto di scarico deve portare all'esterno.
- Il condotto di scarico va posizionato in modo che la sua parte che si trova all'esterno dell'edificio sia adeguatamente protetta.
- Il condotto di scarico deve essere liscio all'interno (per una bassa resistenza dell'aria).
- Il condotto di scarico deve avere curve morbide.



8.4 Condotto di scarico condiviso



È consigliabile collegare ogni macchina a un condotto di scarico distinto.



Se il condotto di scarico deve essere condiviso da più macchine, le sue dimensioni devono essere maggiori dopo ogni macchina. La progressione dell'aumento del diametro raccomandato è riportata nella tabella. Si consideri che dei condotti inutilmente grandi creano dei problemi con il tiraggio.

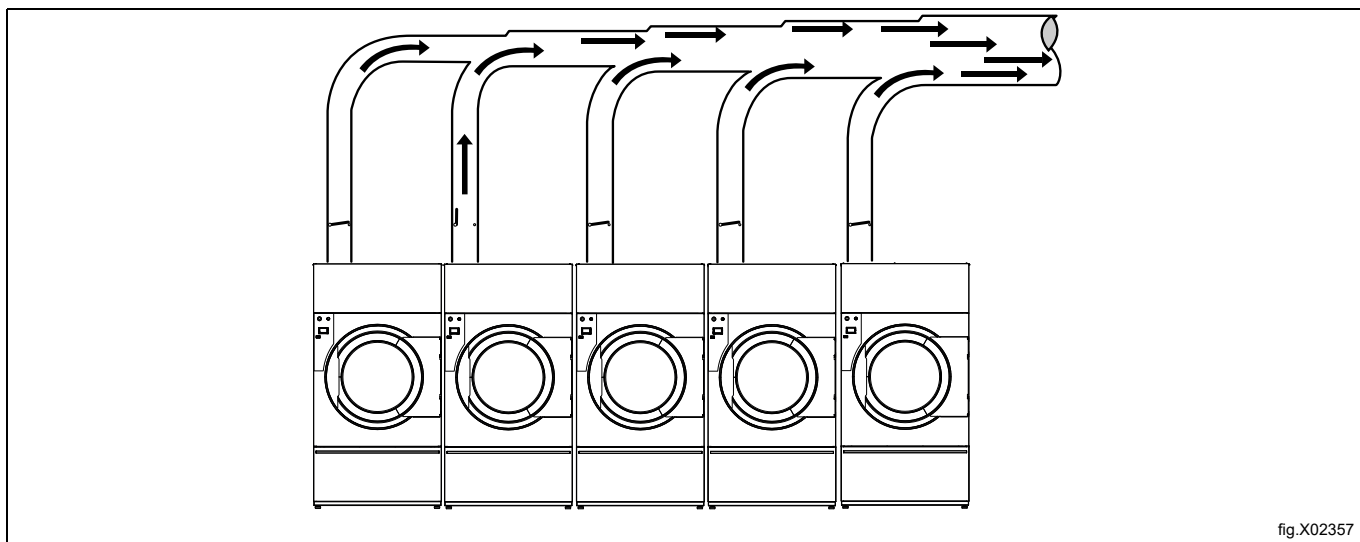


fig.X02357

Numero di macchine		1	2	3	4	5	6	7	8	9	10
Condotto di scarico	ø mm	315	500	630	630	800	800	1000	1000	1000	1000
Area consigliata per il passaggio dell'aria fresca	m ²	0,39	0,98	1,56	1,56	2,51	2,51	3,93	3,93	3,93	3,93
Area minima per il passaggio dell'aria fresca	m ²	0,27	0,54	0,81	1,08	1,35	1,62	1,89	2,16	2,43	2,7



Il diametro del condotto di scarico non deve essere ridotto.



8.5 Dimensioni dello scarico

È importante che la macchina abbia il corretto volume d'aria per la relativa potenza.

Se la portata d'aria è eccessiva o insufficiente, il tempo di asciugatura risulta prolungato.

Se il tubo di uscita è lungo o la ventilazione non è progettata adeguatamente, si consiglia di pulire periodicamente i tubi di uscita. Solitamente, condotti più lunghi richiedono una pulizia più frequente.

Per il migliore funzionamento della macchina, i tubi di scarico dovrebbero essere corti.

Per il funzionamento ottimale della macchina, devono essere montati tutti i pannelli di copertura.

8.6 Regolazione del flusso d'aria



La regolazione de flusso dell'aria deve essere effettuata esclusivamente da personale autorizzato.

È importante che la macchina abbia il corretto flusso d'aria per la relativa portata termica. Se il flusso d'aria è inferiore al minimo necessario, la macchina spegnerà il riscaldamento, pertanto il tempo di asciugatura sarà maggiore.

Un flusso d'aria superiore al necessario è inutile e può provocare il raffreddamento della lavanderia, così come rumore proveniente dalla tubatura e dall'uscita. In casi estremi ciò può determinare un tempo di asciugatura maggiore.

Le prestazioni di asciugatura ottimali si ottengono quando la contropressione statica misurata corrisponde al valore elencato nella tabella seguente.

TD6-45

Riscaldamento	Effetto	Hz	Contropressione statica ottimale — misurata alla posizione A (Pa) in una macchina vuota e fredda		Risultato: flusso d'aria nominale in una macchina vuota e fredda (m³/h)	
			STD ¹	SLD ²	STD ¹	SLD ²
Elettrico	60 kW	50	435	150	1815	2145
Gas	63 kW	50	350	—	1815	—
Gas	63 kW	60	1230	—	1518	—
Vapore	60 kW	50	490	—	1804	—

1. Macchina standard
2. Macchina con sportello scorrevole

TD6-60

Riscaldamento	Effetto	Hz	Contropressione statica ottimale — misurata alla posizione A (Pa) in una macchina vuota e fredda		Risultato: flusso d'aria nominale in una macchina vuota e fredda (m³/h)	
			STD ¹	SLD ²	STD ¹	SLD ²
Elettrico	72 kW	50	1120	—	1782	—
Gas	83 kW	50	900	940	2068	1914
Gas	83 kW	60	150	—	2321	—
Vapore	80 kW	50	640	640	2178	2178

1. Macchina standard
2. Macchina con sportello scorrevole

I sistemi di tubazioni che si discostano dai dati forniti devono essere regolati.

Nota!

L'umidificatore regolabile non fa parte della dotazione di fabbrica della macchina.

Controllo della contropressione

Smontare il pannello posteriore inferiore.

Smontare il sensore di riscaldamento (sensore NTC) (A) e inserire il dispositivo di misurazione. Assicurarsi della tenuta del collegamento per evitare perdite d'aria.

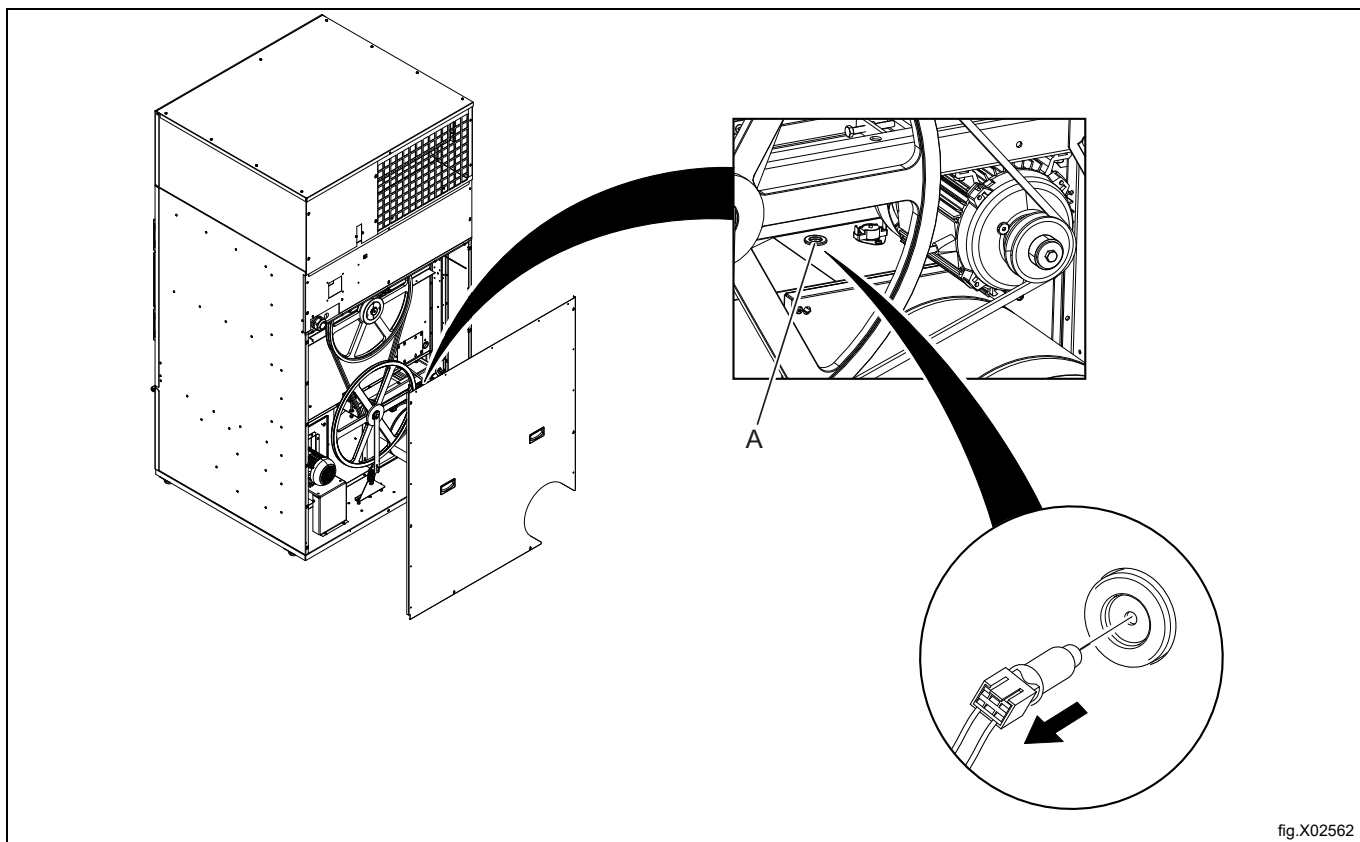


fig.X02562

Metodo di misurazione alternativo



La regolazione de flusso dell'aria deve essere effettuata esclusivamente da personale autorizzato.

Utilizzare un manometro fatto in casa (un tubo a U), un tubo flessibile (\varnothing esterno max. 10 mm e \varnothing esterno min. 5 mm), con acqua. Inserire un'estremità del tubo flessibile nel foro (A) (dopo aver rimosso il sensore NTC), reggere il tubo flessibile come da figura in modo tale che l'acqua sia a livello.

Avviare la macchina e misurare la differenza tra il livello dell'acqua in una delle due estremità del tubo e nell'altra.
1 mm = 10 Pa.

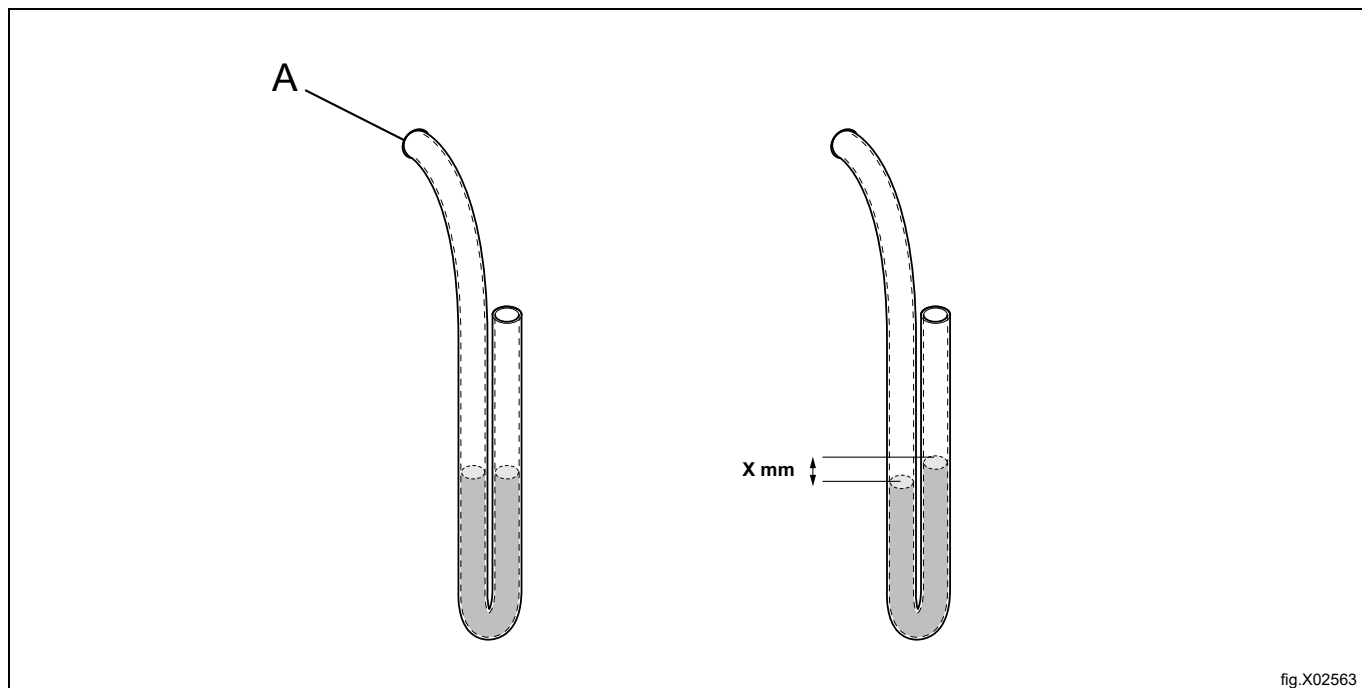


fig.X02563

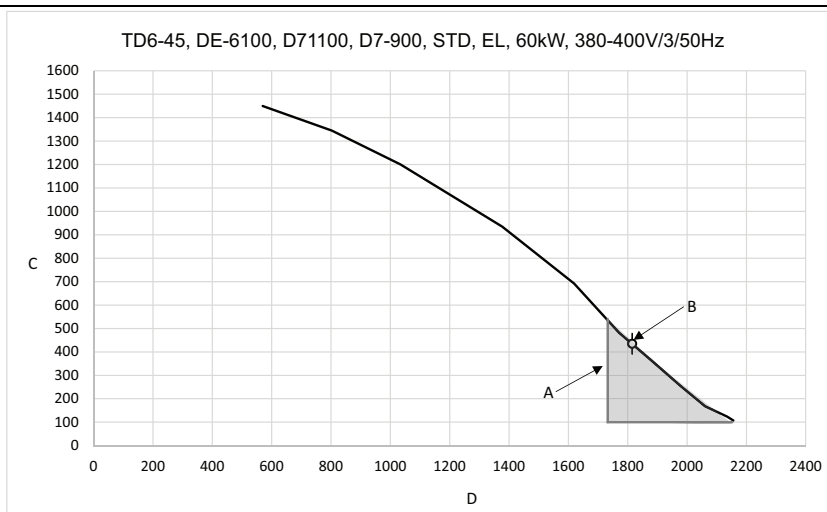
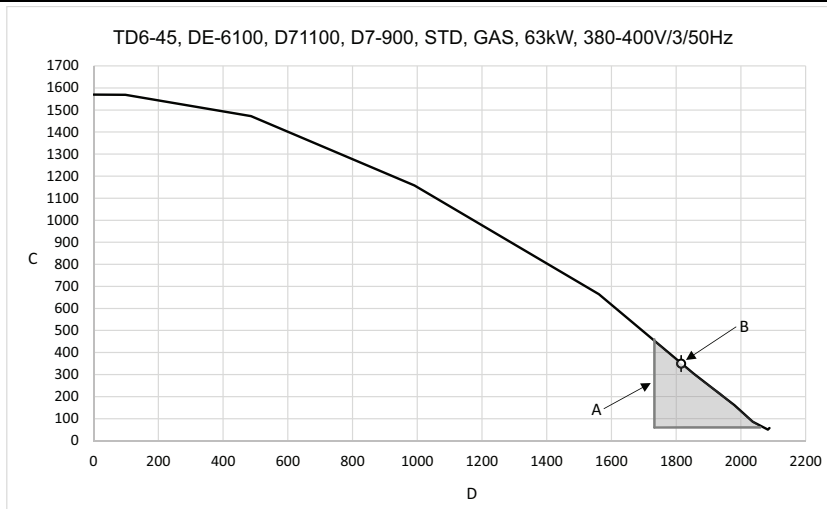
Quando la contropressione rilevata corrisponde al valore raccomandato, montare nuovamente il sensore di riscaldamento (sensore NTC) (A).

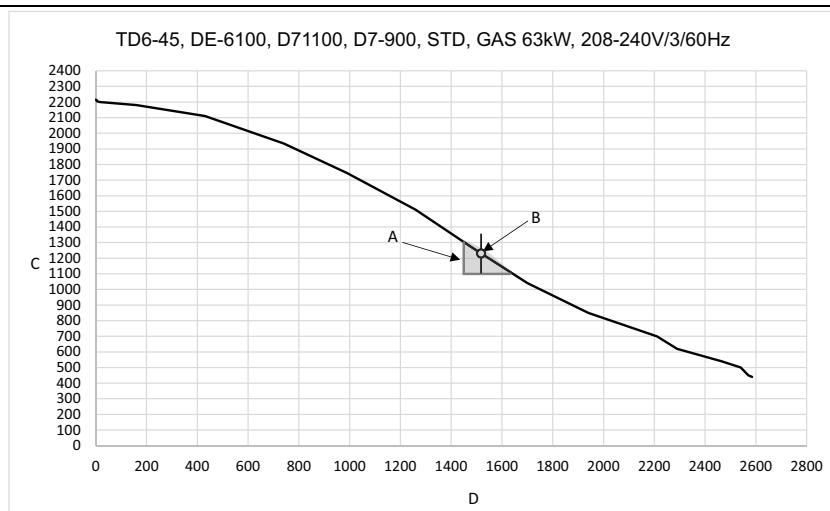
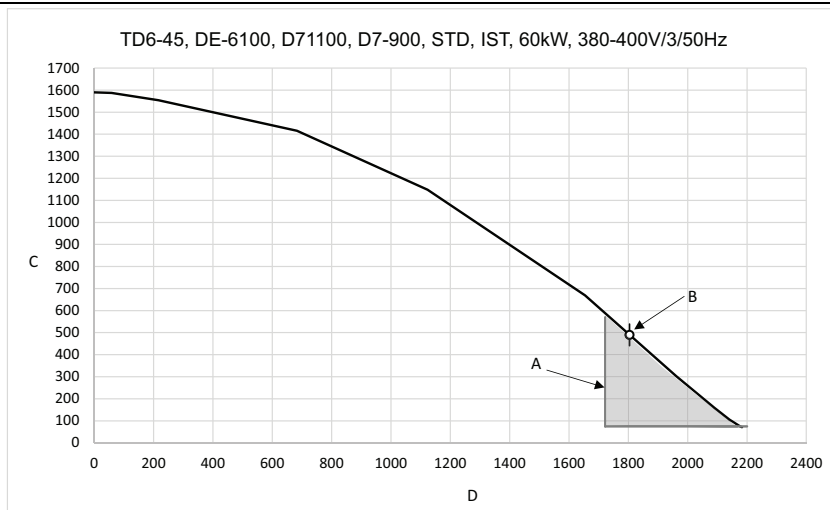
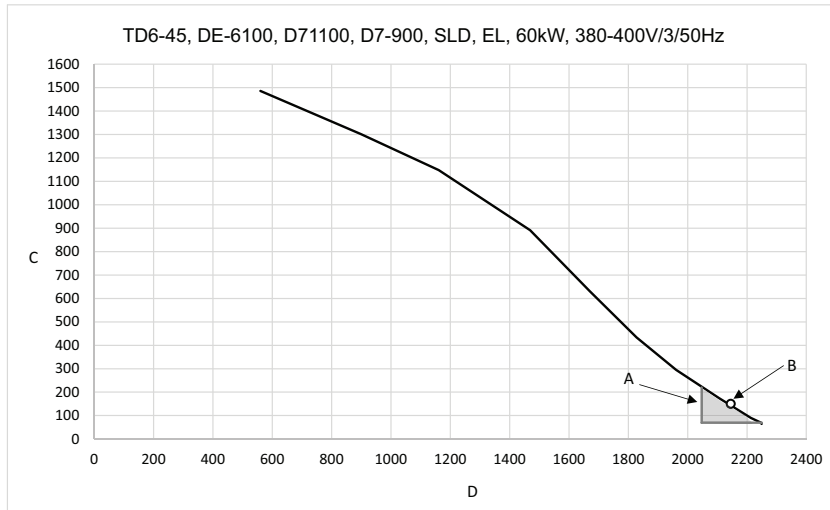
Montare nuovamente il pannello posteriore inferiore.

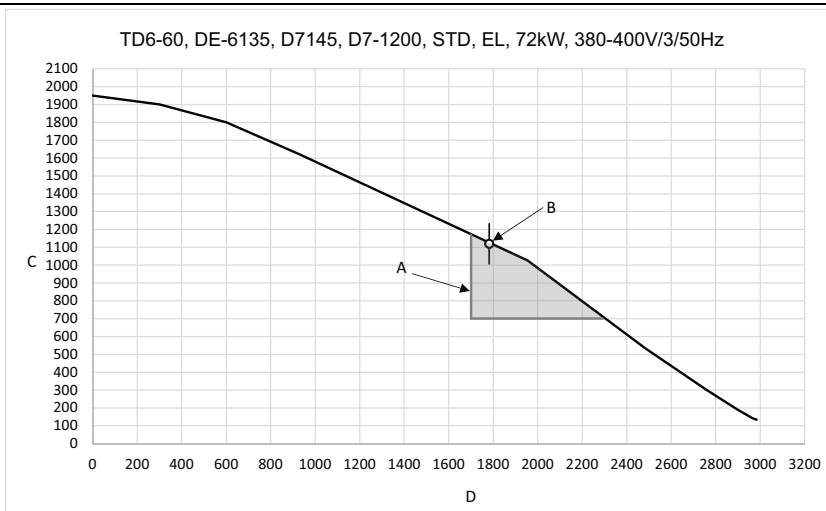
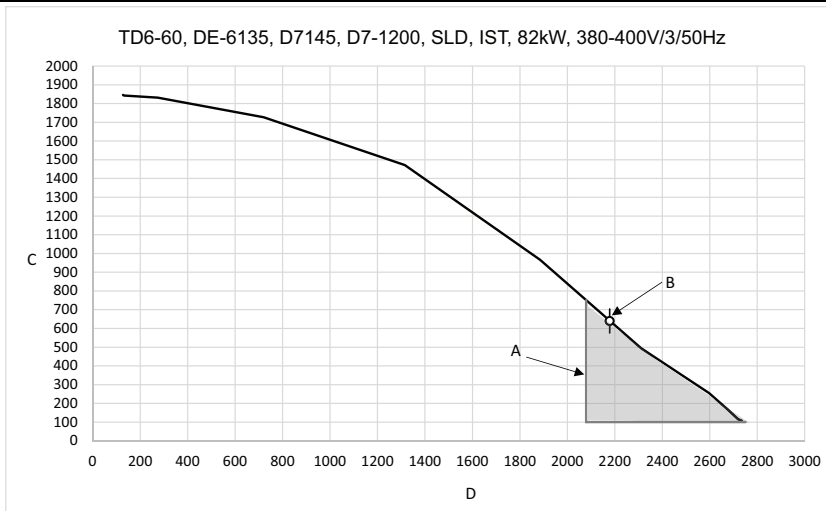
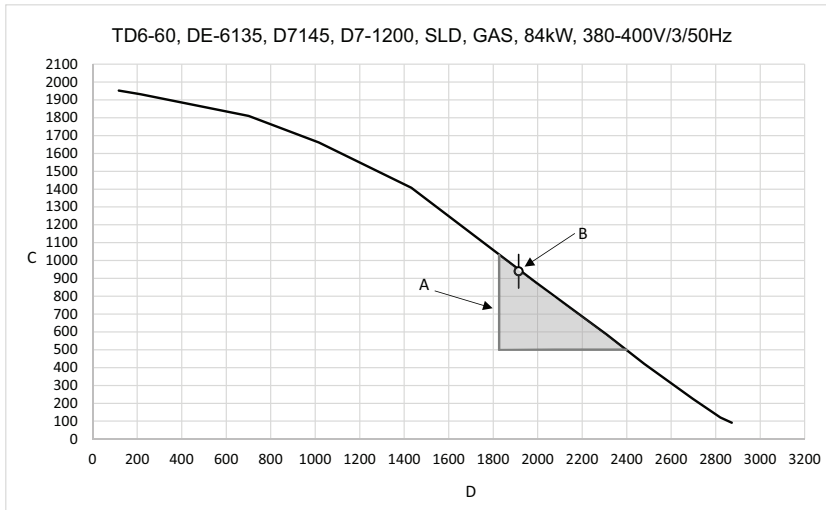
Grafico con la curva della caduta di pressione

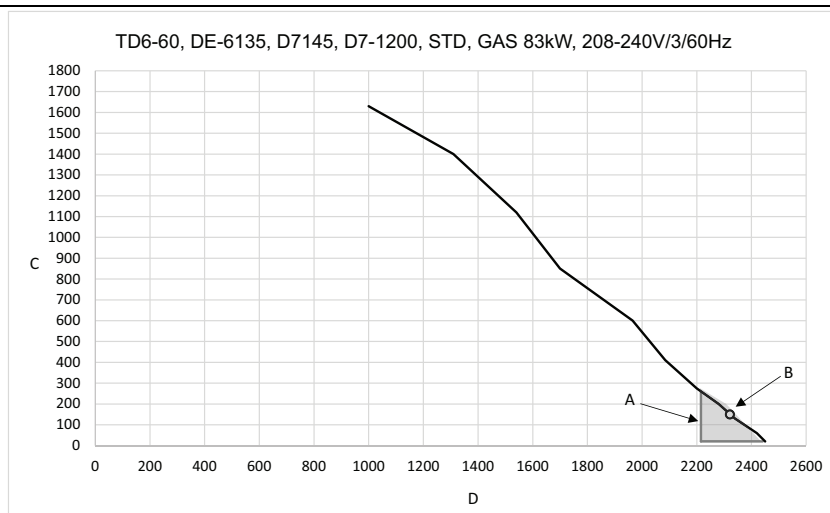
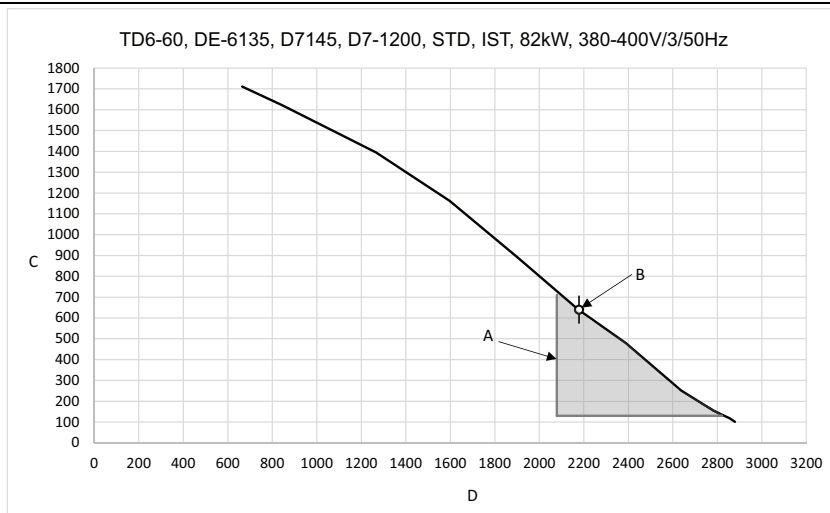
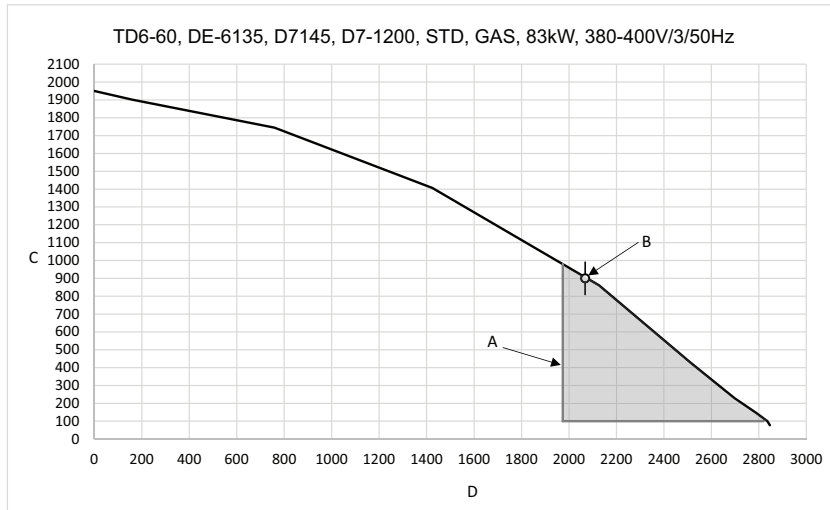
L'area grigia (A) illustra l'area di lavoro ottimale.

A	Area di lavoro
B	Flusso dell'aria ottimale macchina vuota e fredda.
C	Contropressione statica, Pa
D	Flusso dell'aria m ³ /h









9 Allacciamento elettrico

9.1 Installazione elettrica



L'installazione elettrica deve essere effettuata esclusivamente da personale qualificato.



Le macchine dotate di motori a controllo di frequenza potrebbero non essere compatibili con alcuni tipi di circuiti di dispersione a terra. È importante sapere che le macchine sono progettate per assicurare un elevato livello di sicurezza personale, per questa ragione dispositivi come il circuito di dispersione a terra non sono necessari ma sono raccomandati. Se comunque si vuole collegare la macchina a un circuito di dispersione a terra, ricordare quanto segue:

- contattare un elettricista autorizzato e qualificato per assicurare che venga scelto il tipo di interruttore idoneo e che il dimensionamento dell'interruttore sia corretto
- per la massima affidabilità, collegare solo una macchina a ogni interruttore differenziale
- è essenziale che il cavo di terra sia collegato correttamente.

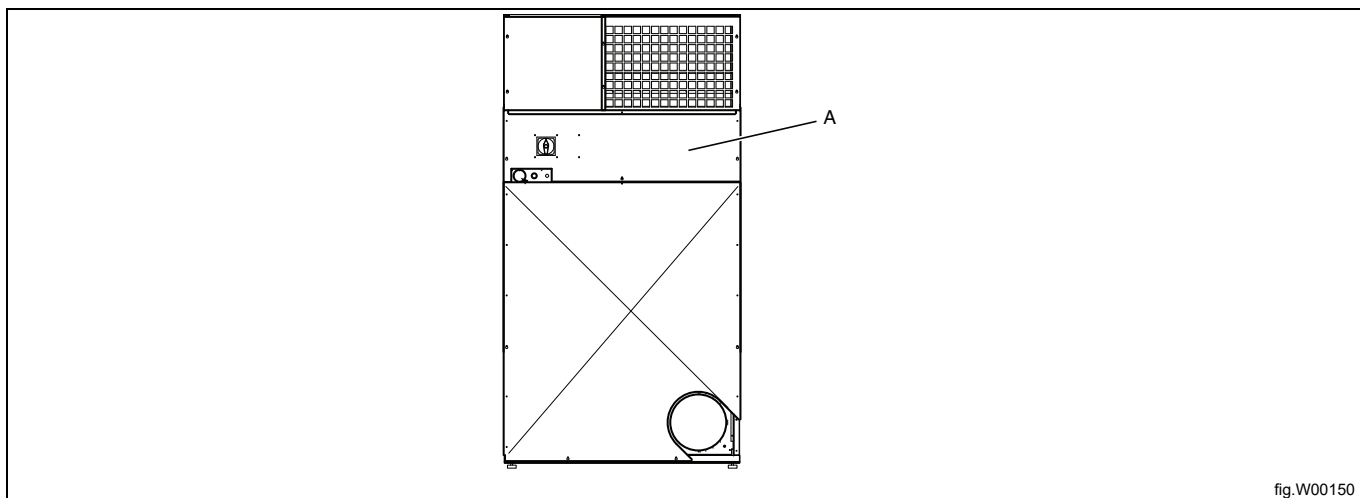
Se la macchina non è dotata di interruttore omnipolare, è necessario installarlo preventivamente.

In conformità con il tradizionale schema elettrico: montare un interruttore omnipolare prima della macchina, per facilitare le operazioni di installazione e manutenzione.

Assicurarsi che il cavo di collegamento penda in una curva morbida.

9.2 Collegamento interno

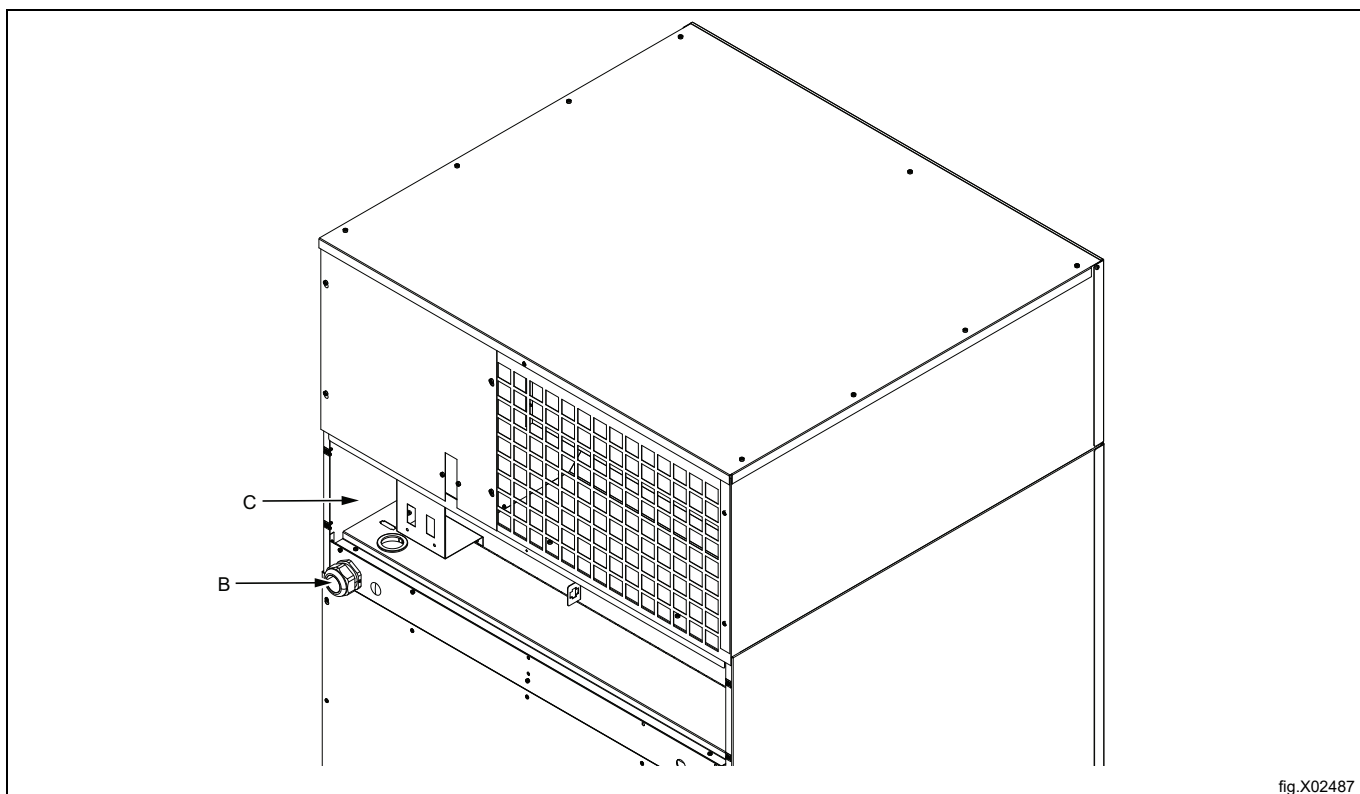
Smontare il pannello posteriore (A) con il sezionatore a morsa in dotazione.



Portare il cavo al sezionatore di alimentazione facendolo passare dal passacavo (B).

Collegare il cavo come illustrato nella tabella seguente. Se è presente un conduttore neutro, questo deve essere collegato al terminale N.

Gli schemi elettrici sono allegati in posizione (C).



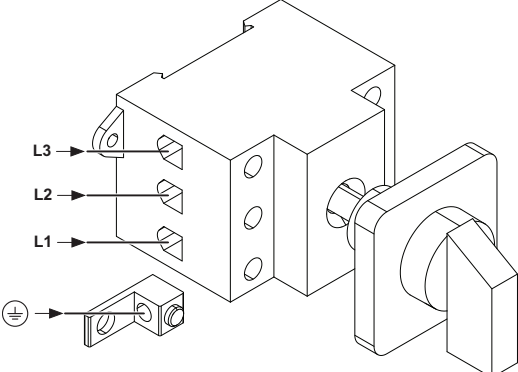
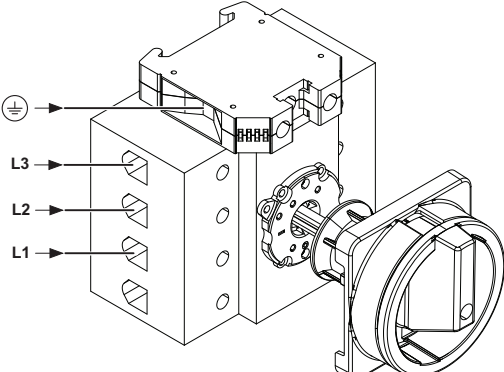
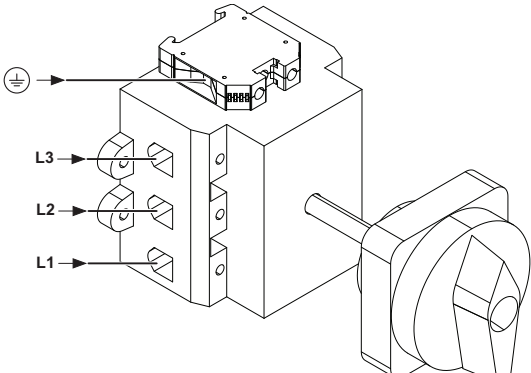
Nota!

La macchina deve essere equipaggiata con protezione supplementare in base alle norme sugli impianti ad alta tensione.

9.3 Allacciamento della macchina

9.3.1 Collegamento trifase

Collegare la terra e gli altri cavi secondo la tabella.

<p>Macchine con riscaldamento a gas e a vapore 3AC</p>	
<p>Macchine con riscaldamento elettrico 100A 3AC</p>	
<p>Macchine con riscaldamento elettrico 160A 3AC</p>	

Fissare ogni cavo con la coppia di serraggio indicata sull'etichetta.

9.4 Collegamenti elettrici

TD6-45

Collegamenti elettrici					
Riscaldamento	Tensione di rete	Hz	Potenza riscaldante kW	Potenza totale kW	Fusibile consigliato A
Macchine con riscaldamento elettrico	220-230 V 3 ~	50/60	48	50,2	160
	240 V 3~	50/60	48	50,2	125
	380-415 V 3 ~	50/60	48/60	50,2/62,2	80/100
	440 V 3~	60	48/60	50,2/62,2	80/100
	480 V 3~	60	48/60	50,2/62,2	63/80
Macchine con riscaldamento a gas e a vapore	220-480 V 3~	50/60		2,2	10

1. In questi casi, la potenza totale e il fusibile consigliato non dipendono dalla potenza riscaldante.

TD6-60

Collegamenti elettrici					
Riscaldamento	Tensione di rete	Hz	Potenza riscaldante kW	Potenza totale kW	Fusibile consigliato A
Macchine con riscaldamento elettrico	380-415 V 3 ~	50/60	60/72	62,2/74,2	100/125
	440 V 3~	60	60/72	62,2/74,2	100/100
	480 V 3~	60	60/72	62,2/74,2	80/100
Macchine con riscaldamento a gas e a vapore	220-480 V 3~	50/60		2,2	10

1. In questi casi, la potenza totale e il fusibile consigliato non dipendono dalla potenza riscaldante.

10 Allacciamento vapore

10.1 Allacciamento del vapore



Il tubo del vapore deve essere tagliato e non deve essere sotto pressione.

Ingresso vapore

- I tubi di raccordo devono essere posti sulla sommità del tubo principale del vapore per evitare la formazione di condensa nel vapore.
- Il tubo di raccordo deve essere inclinato verso il basso e deve terminare a un'altezza superiore a quella del raccordo di entrata (5).
- Montare nel tubo di raccordo una valvola a maschio (a) e un filtro (b).
- Se i tubi di raccordo sono troppo lontani dal tubo principale, si raccomanda di installare uno scaricatore di condensa (F) per mantenere la qualità del vapore.

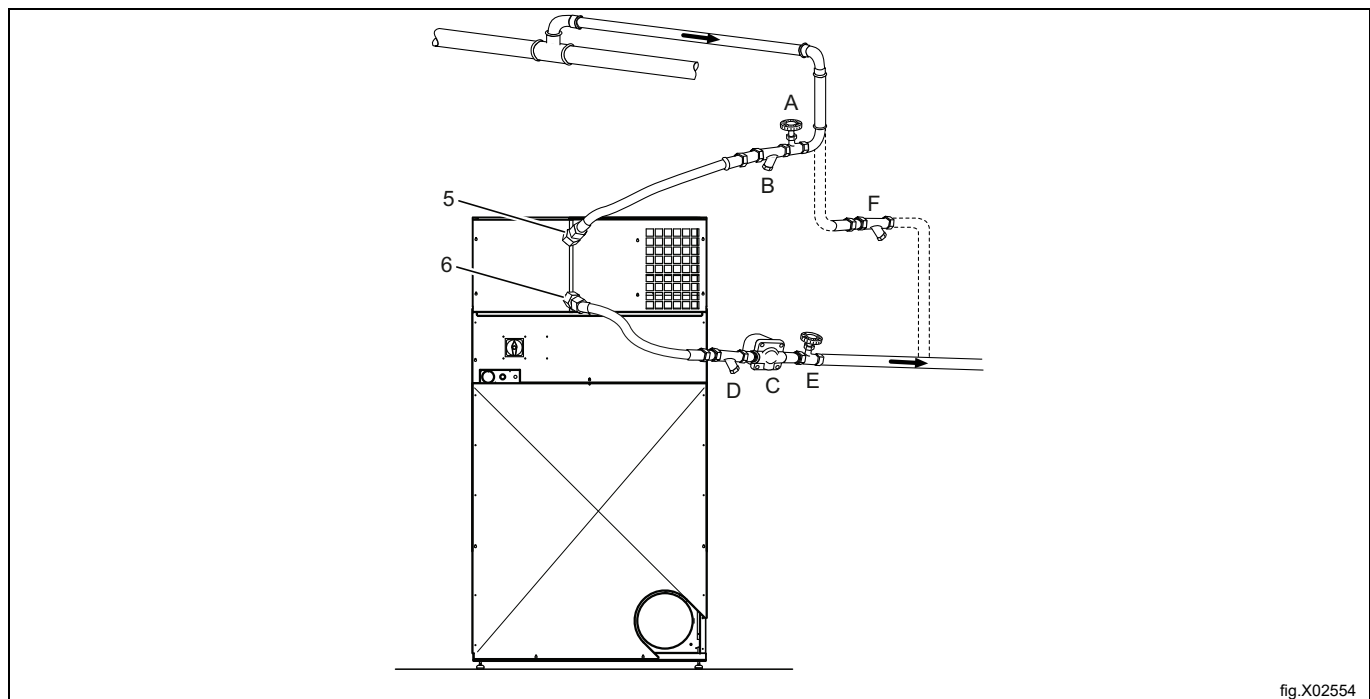


fig.X02554

Collegare i tubi di pressione ai raccordi di entrata e di uscita delle macchine. È importante sostenere adeguatamente i raccordi di entrata e di uscita per evitarne la deformazione.

I tubi di pressione non devono pendere.

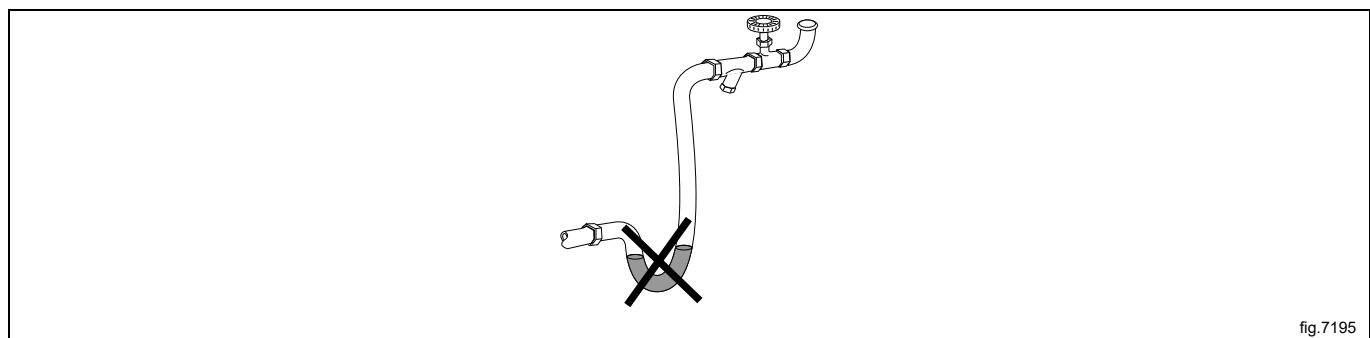


fig.7195

Ritorno condensa

È importante che il tubo di raccordo per l'acqua di condensa di ritorno sul tubo principale della condensa sia inclinato verso il basso e sia a un'altezza inferiore a quella del raccordo di uscita (6).

- Montare un filtro (D) nel tubo di ritorno.
- Montare uno scarico acqua meccanico (C) a valle del raccoglitore di sporco (D).
- Montare una valvola a maschio (E).
- Installare tubi di pressione tra i tubi di raccordo e la macchina. Tenere presente che tali tubi non sono forniti in dotazione.

Isolamento del tubo

Tutti i tubi devono essere isolati per ridurre il rischio di scottature e ustioni. L'isolamento riduce anche la perdita di calore nell'ambiente circostante.

Quando pronti

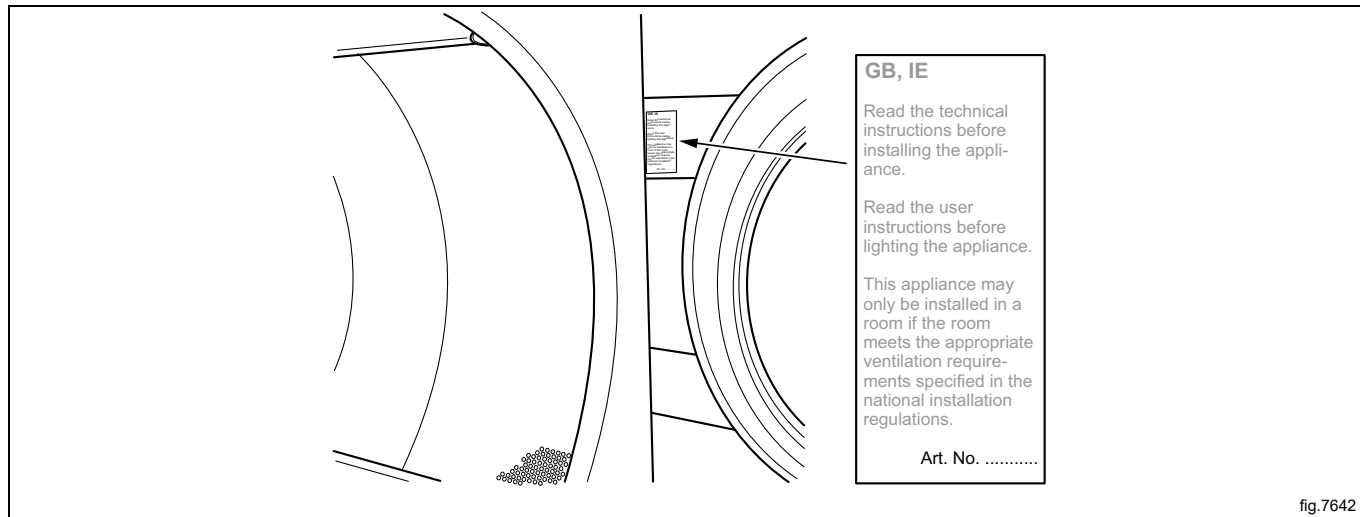
- Controllare che il sistema non presenti perdite.
- Pulire i raccoglitori di sporco.

11 Allacciamento gas

11.1 Fissaggio dell'etichetta

Prima di installare la macchina, fissare l'etichetta "Leggere le istruzioni per l'utente" in una posizione adatta all'interno dello sportello e sul pannello anteriore.

L'etichetta deve riportare il codice paese corretto, scegliere quella corretta dal kit per il gas.



11.2 Generalità



Questi interventi devono essere effettuati esclusivamente da personale qualificato.

Montare una valvola di intercettazione a monte della macchina.

L'impostazione di fabbrica della pressione dell'ugello corrisponde al tipo di combustibile indicato nella targhetta.

Accertare che la pressione dell'ugello e il valore del combustibile corrispondano con i valori riportati nelle tabelle del gas nelle pagine seguenti. In caso contrario, contattare il fornitore.

Prima di collegare la macchina, sfiatare tutti i tubi.

Nota!

Dopo il collegamento, controllare tutti i raccordi. Non vi devono essere perdite.

11.3 Installazione del gas

Le apparecchiature a gas sono fabbricate per funzionare con GNH (Gas naturale) e devono essere installate a un'altitudine non superiore a 610 m (2001 ft).

Affinché possano funzionare con un tipo diverso di gas è necessario provvedere alla loro conversione. Quanto necessario alla conversione a un altro tipo di gas si trova nel kit accessori in dotazione. L'apparecchiatura non è idonea all'installazione a un'altitudine superiore a 610 m (2001 ft).

La targhetta riporta le dimensioni e la pressione dell'iniettore e i paesi che usano questa qualità di gas:

AL	Albania	IS	Islanda
AT	Austria	IT	Italia
BE	Belgio	JP	Giappone
BG	Bulgaria	LT	Lituania
CH	Svizzera	LU	Lussemburgo
CY	Cipro	LV	Lettonia
CZ	Repubblica Ceca	MK	Repubblica di Macedonia
DE	Germania	MT	Malta
DK	Danimarca	NL	Paesi Bassi
EE	Estonia	NEC	Paesi extraeuropei
ES	Spagna	NO	Norvegia
FI	Finlandia	PL	Polonia
FR	Francia	PT	Portogallo
GB	Regno Unito	RO	Romania
GR	Grecia	SE	Svezia
HR	Croazia	SI	Slovenia
HU	Ungheria	SK	Slovacchia
IE	Irlanda	TR	Turchia

Verificare la tipologia di gas disponibile e l'altitudine del luogo di utilizzo.

Vi sono molti tipi di gas e la macchina deve essere provvista degli ugelli idonei al tipo di gas utilizzato.

Per i paesi extraeuropei, controllare il valore termico del gas combustibile e confrontarlo con il valore termico del gas riportato sull'etichetta.

11.4 Tabella di pressioni e regolazioni

11.4.1 TD6-45

Gas di petrolio liquefatto (GPL)	Categoria gas	Pressione di entrata (mbar)	Pressione ugello (mbar)	Dimensioni ugello (\varnothing mm)	Restrittore/piastra di riduzione aria (mm)	Numero etichetta	Paesi in cui potrebbe essere disponibile
Miscela di butano/ Miscela di propano	3+	28-30/ 37	Nessuna normativa	1,90	490805702 B	490803203	BE, CH, CY, CZ, ES, FR, GB, GR, IE, IT, LT, LU, LV, PT, SK, SI
Butano	3B/P	30, 37, 50	28	1,90	490805702 B	490803204	AT, BE, BG, CH, CY, DE, DK, EE, FI, FR, GB, HR, HU, IS, IT, LT, LU, MT, NL, NO, PL, RO, SE, SI, SK, TR
Propano	3P	30, 37, 50	28	2,10	490805702 B	490803205	AT, BE, CH, CZ, DE, ES, FI, FR, GB, GR, HR, IE, IT, LT, LU, NL, PL, PT, RO, SI, SK

Gas naturale	Categoria gas	Pressione di entrata (mbar)	Pressione ugello (mbar)	Dimensioni ugello (\varnothing mm)	Restrittore/piastra di riduzione aria (mm)	Numero etichetta	Paesi in cui potrebbe essere disponibile
	2H, 2E	20	8	3,50	490805703 C	Predefinito	AT, BG, CH, CZ, DE, DK, EE, ES, FI, GB, GR, HR, HU, IS, IE, IT, LT, LU, LV, NO, PL, PT, RO, SE, SI, SK, TR
	2E+	20 / 25	Nessuna normativa	2,90	490805704 D	490823001	BE, FR
	2E (G20)	20	8	3,50	490805703 C	490823002	NL
	2L (G25)	25	12				
	2(43.46-45.3 MJ/m ³ (0 °C)) (G25.3)	25	12				
	2LL (G25)	20	12	3,50	490805703 C	490823002	DE

Restrittore/piastra di riduzione aria

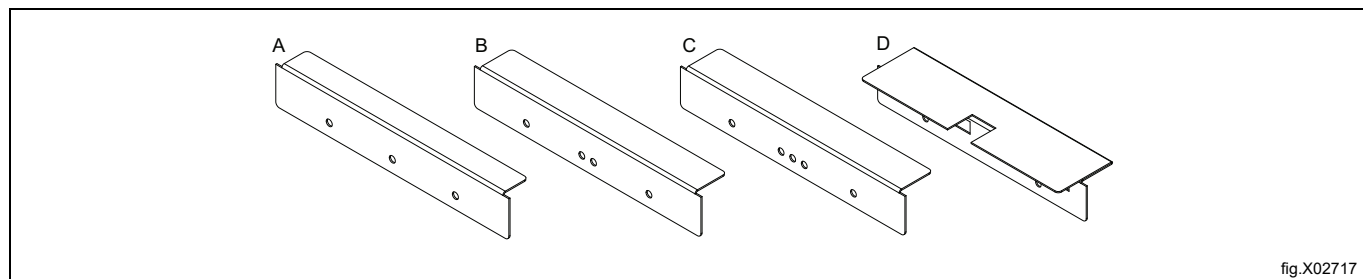


fig.X02717

Categoria gas	Consumo di gas
Gas naturale (GNH)	63 kWh / 6,00 m ³ /h
Propano (GPL)	63 kWh / 2,37 m ³ /h

11.4.2 TD6-60

Gas di petrolio liquefatto (GPL)	Categoria gas	Pressione di entrata (mbar)	Pressione ugello (mbar)	Dimensioni ugello (ø mm)	Restrittore/piastra di riduzione aria (mm)	Numero etichetta	Paesi in cui potrebbe essere disponibile
Miscela di butano/ Miscela di propano	3+	28-30/ 37	Nessuna normativa	2,20	490805701 A	490823403	BE, CH, CY, CZ, ES, FR, GB, GR, IE, IT, LT, LU, LV, PT, SK, SI
Butano	3B/P	30, 37, 50	28	2,20	490805701 A	490823404	AT, BE, BG, CH, CY, DE, DK, EE, FI, FR, GB, HR, HU, IS, IT, LT, LU, MT, NL, NO, PL, RO, SE, SI, SK, TR
Propano	3P	30, 37, 50	28	2,40	490805701 A	490823405	AT, BE, CH, CZ, DE, ES, FI, FR, GB, GR, HR, IE, IT, LT, LU, NL, PL, PT, RO, SI, SK

Gas naturale	Categoria gas	Pressione di entrata (mbar)	Pressione ugello (mbar)	Dimensioni ugello (ø mm)	Restrittore/piastra di riduzione aria (mm)	Numero etichetta	Paesi in cui potrebbe essere disponibile
	2H, 2E	20	8	4,00	490805703 C	Predefinito	AT, BG, CH, CZ, DE, DK, EE, ES, FI, GB, GR, HR, HU, IS, IE, IT, LT, LU, LV, NO, PL, PT, RO, SE, SI, SK, TR
	2E+	20 / 25	Nessuna normativa	3,30	490805704 D	490823401	BE, FR
	2E (G20)	20	8	4,00	490805703 C	490823402	NL
	2L (G25)	25	12				
	2(43.46-45.3 MJ/m ³ (0 °C)) (G25.3)	25	12				
	2LL	20	12	4,00	490805703 C	490823402	DE

Restrittore/piastra di riduzione aria

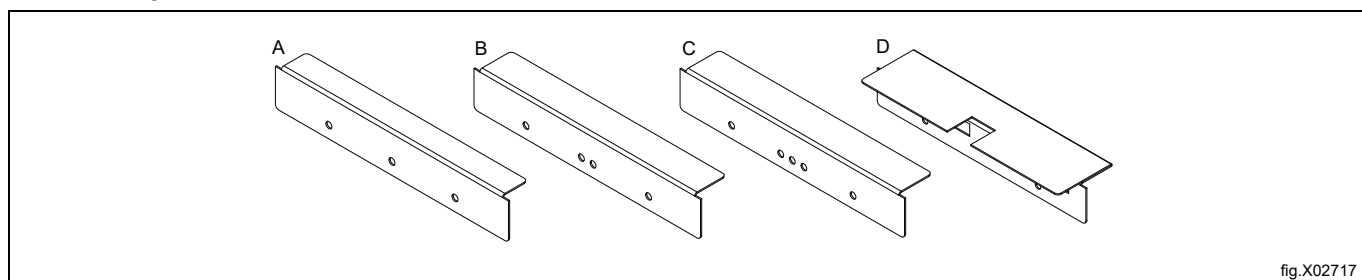


fig.X02717

Categoria gas	Consumo di gas
Gas naturale (GNH)	84 kWh / 8,00 m ³ /h
Propano (GPL)	83 kWh / 3,12 m ³ /h

11.5 Prova di funzionamento

Nota!

Prima di eseguire la prova di funzionamento sulla macchina, accertarsi che l'aria/la contropressione statica sia stata regolata secondo quanto previsto nella sezione "[Sistema di scarico](#)". Se necessario, regolare l'aria.

L'unità di riscaldamento è dotata di 2 valvole del gas. Controllare e regolare entrambe le valvole separatamente.

- Allentare la vite del raccordo di misurazione (2) di 1/4 di giro; collegare un manometro al raccordo di misurazione e controllare che l'attacco sia ben serrato per evitare la fuoriuscita di aria.
- Collegare l'alimentazione e selezionare un programma che prevede il riscaldamento.
- Avviare la macchina.
- Controllare che la pressione dell'ugello sia corretta in relazione al tipo di gas. Vedere la "[Tabella di pressioni e regolazioni](#)".
- Qualora la pressione dell'ugello debba essere regolata:
 - rimuovere la vite di chiusura (3);
 - ruotare la vite (4). In senso orario: aumento della pressione dell'ugello;
 - ruotare la vite (4). In senso antiorario: diminuzione della pressione dell'ugello.
- Verificare che il gas bruci in maniera uniforme. Di preferenza, la fiamma del bruciatore dovrebbe essere di colore blu.

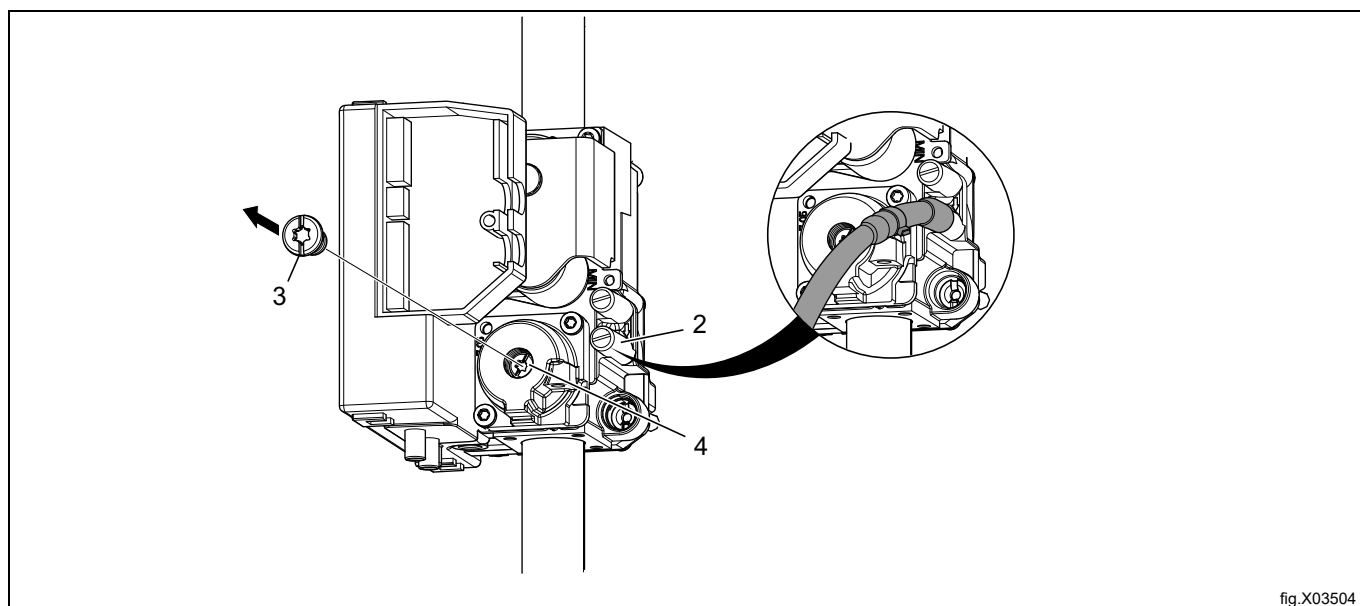


fig.X03504

- Rimontare la vite di chiusura (3).
- Rimuovere il manometro e serrare la vite (2) una volta eseguita la regolazione.

Una volta verificata la funzionalità di entrambe le valvole, fissare il pannello posteriore superiore centrale.

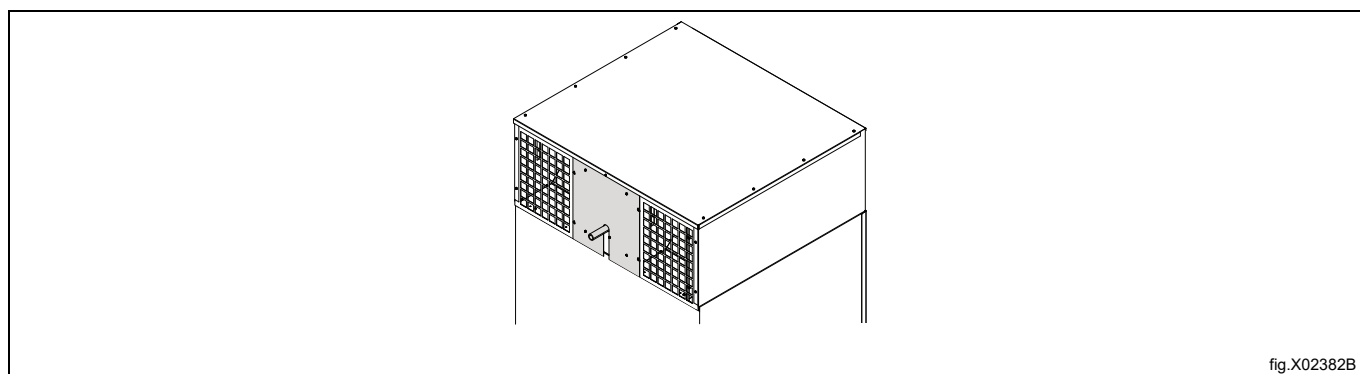


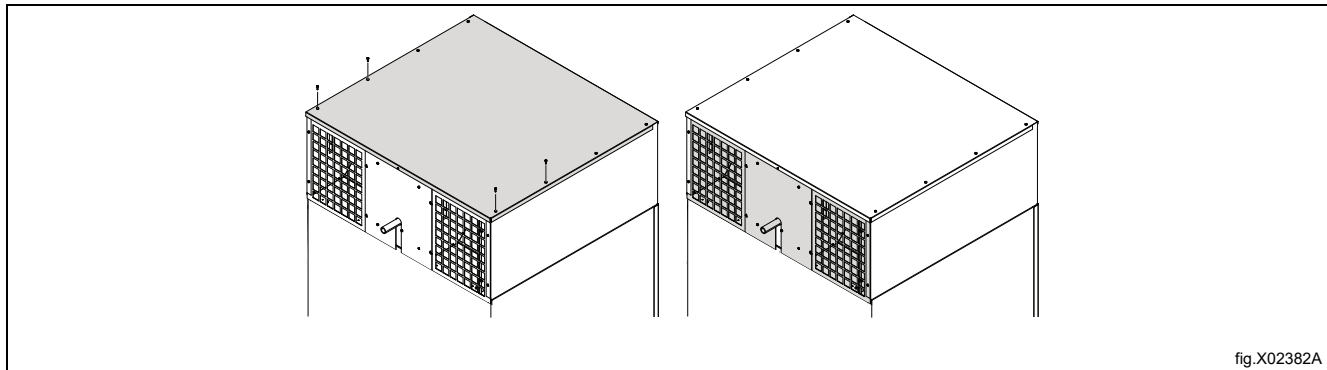
fig.X02382B

Nota!

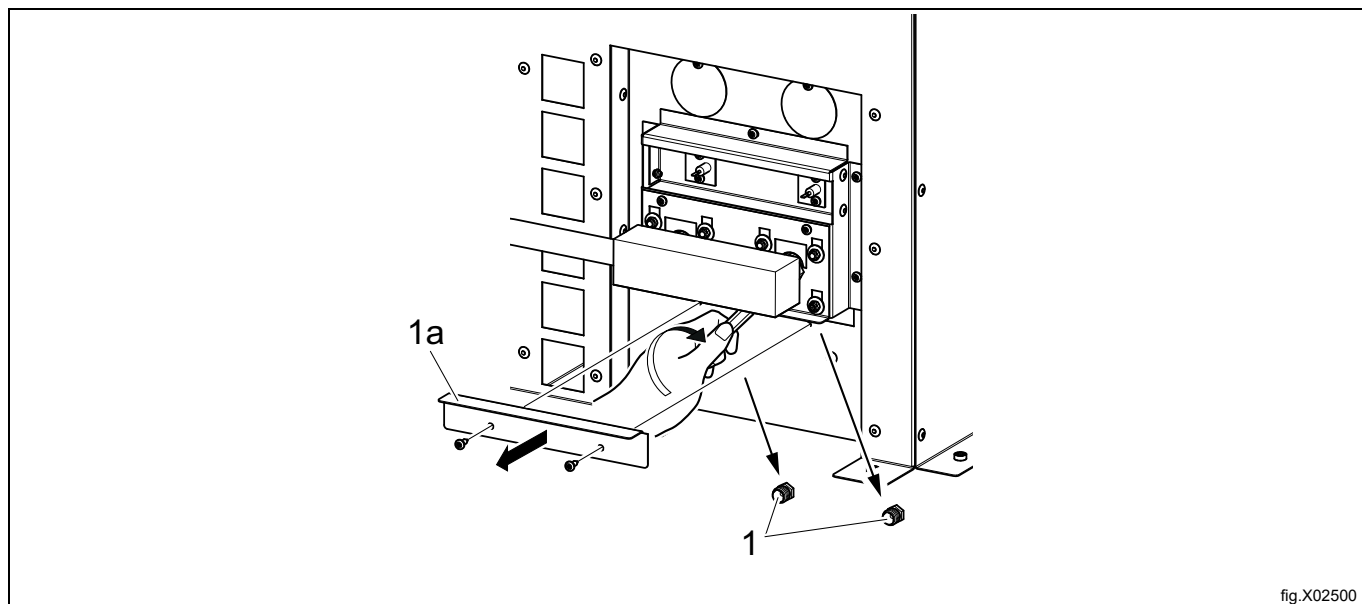
Dopo il collegamento, controllare tutti i raccordi. Non vi devono essere perdite.

11.6 Istruzioni per la conversione

- Chiudere la valvola manuale del gas.
- Scollegare l'alimentazione della macchina.
- Rimuovere 4 viti dal pannello di copertura superiore.
- Smontare il pannello posteriore superiore e i condotti dell'aria (sollevare leggermente il pannello di copertura superiore per poterli rimuovere).



- L'unità di riscaldamento è dotata di 4 ugelli. Nella figura che segue ne sono riportati solo 2 come esempio. Rimuovere la piastra di riduzione aria (1a), quindi rimuovere i 4 ugelli (1).



- Montare i 4 ugelli nuovi (1), quindi montare la piastra di riduzione aria (1a) secondo la [Tabella di pressioni e regolazioni](#).

L'unità di riscaldamento è dotata di 2 valvole del gas. Controllare e regolare entrambe le valvole separatamente.

- Allentare la vite del raccordo di misurazione (2) di 1/4 di giro; collegare un manometro al raccordo di misurazione e controllare che l'attacco sia ben serrato per evitare la fuoriuscita di aria.
- Accertarsi che l'aria/la contropressione statica sia stata regolata secondo quanto previsto nella sezione "Sistema di scarico". Se necessario, regolare l'aria.
- Collegare l'alimentazione e selezionare un programma che prevede il riscaldamento.
- Avviare la macchina.
- Controllare che la pressione dell'ugello sia corretta in relazione al tipo di gas. Vedere la "Tabella di pressioni e regolazioni".
- Qualora la pressione dell'ugello debba essere regolata:
 - rimuovere la vite di chiusura (3);
 - ruotare la vite (4). In senso orario: aumento della pressione dell'ugello;
 - ruotare la vite (4). In senso antiorario: diminuzione della pressione dell'ugello.

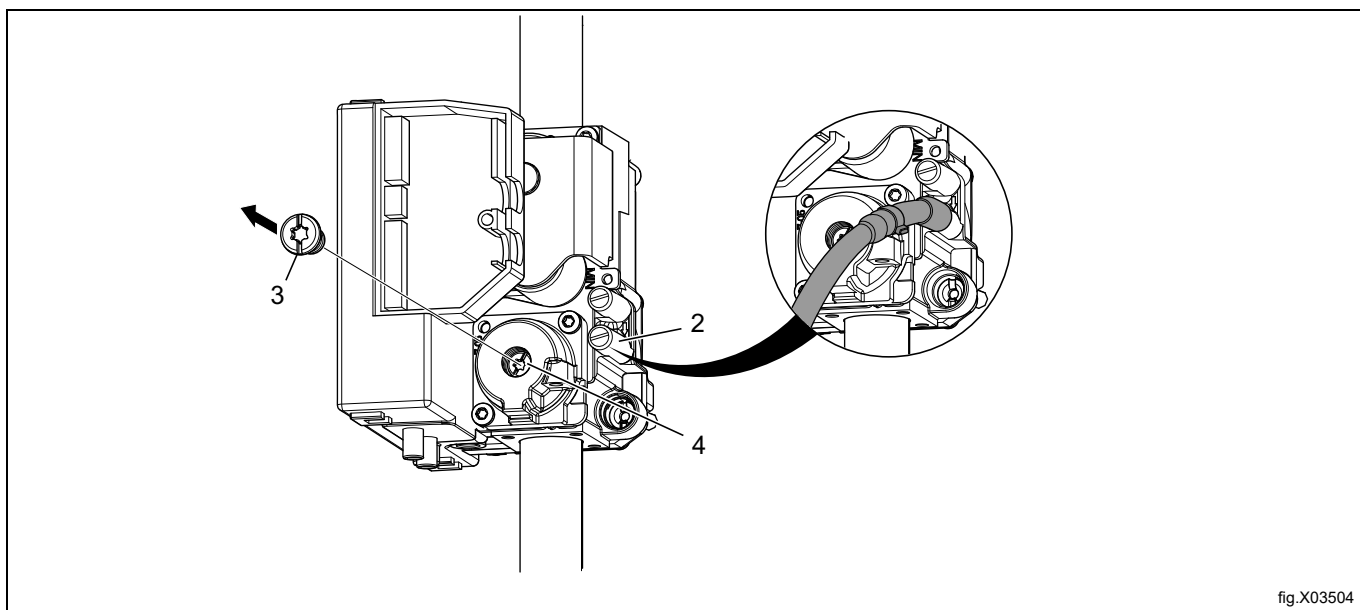


fig.X03504

- Controllare che il gas bruci in modo uniforme. Di preferenza, la fiamma del bruciatore dovrebbe essere di colore blu.
- Montare la vite di chiusura (3).
- Rimuovere il manometro e serrare la vite (2) una volta eseguita la regolazione.
- Rimontare i condotti dell'aria e i pannelli posteriori superiori.
- Affiggere l'etichetta del gas corretta sulla targhetta caratteristiche. Vedere la sezione "Targhetta".

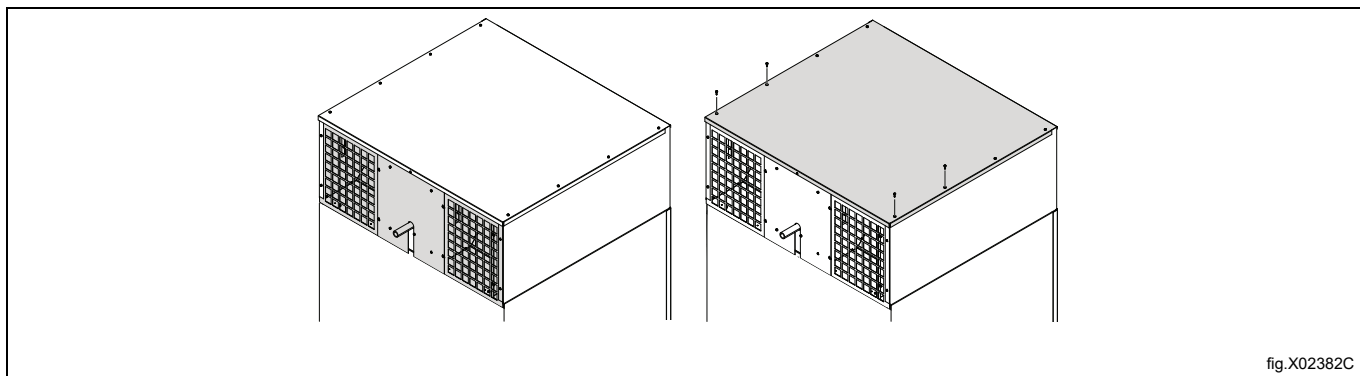


fig.X02382C

Nota!

Dopo il collegamento, controllare tutti i raccordi. Non vi devono essere perdite.

11.6.1 Lista di controllo

Per garantire che la conversione sia effettuata in modo sicuro e corretto, verificare quanto segue e mettere un segno di spunta accanto alle singole voci una volta effettuato il controllo:

- Nozzles mounted. (4 Pcs)
- Air reducing/restriction plates mounted. (2 Pcs)
- Nozzle pressures checked and ok. (Both)
- Tighten measuring branch screws. (2)
- Burning evenly.
- Mounted cover screw (3)
- Check all joints, no leaks.
- Mounted Air mazes.
- Mounted upper rear panels.
- Mounted screws on top panel.
- New gas label mounted.
- Conversion signature label (472811567) mounted and signed.
- Conversion to gas label (472811568) mounted and signed.

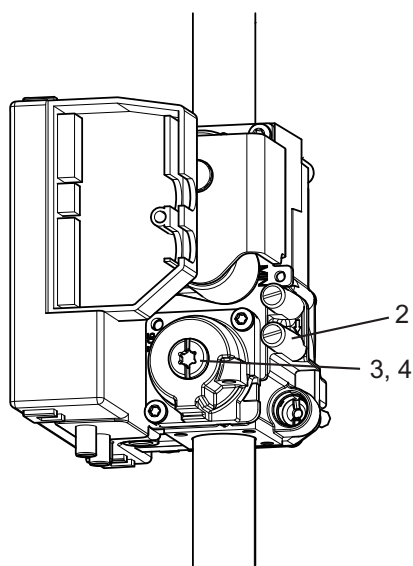


fig.X03031

11.7 Targhetta

Quando occorre convertire la macchina ad un altro tipo di gas, la targhetta posta sul retro dell'apparecchio deve essere aggiornata in modo che i dati siano corretti.

Posizionare la targhetta fornita nel kit di conversione sopra a quella vecchia, come illustrato di seguito. In caso vi fosse più di una targhetta, selezionare quella con il codice paese e il tipo di gas corretti.

The diagram illustrates the process of replacing a gas conversion label. A large central label is shown with a smaller label from a conversion kit being placed over it. The labels contain technical specifications, safety warnings, and manufacturer information.

Top Label (Original):

WXXXXX
 Product no.: 9868XXXXXX
 Serial no.: 09XXX / 99XXXXXX
 OC: 09XXXXXX Date: 10XX Wiring diag: 432XXXXXXXXXX
 Program: 432XXXXXX, 5XXX
 Type: WN3...WN3XXXX

Bottom Label (Original):

WXXXXX
 Product no.: 9868XXXXXX
 Serial no.: 09XXX / 99XXXXXX
 OC number: 09XXXXXX Date(YMMM): 10XX
 Capacity: X kg
 Type/Model: WN3...WN3XXXX
 Voltage: 380 - 400V 3N ~ 50Hz
 Rated Input: 1,6kW
 10A

Conversion Kit Label (New):

DK,NO,SE,FI,GB,ES,GR,IE,IT,PT,AT: 12H-20 MBAR
 DE: 12E(LL)-20MBAR
 ID.nr: 359BQ491
 MANIF. PRESSURE : 10 MBAR. INJECTOR. Ø3,10 MM
 NATURAL GAS: G20-20 MBAR
 (INLET PRES: 20 MBAR, CAL. VAL. 37400 KJ/M3)
 Art. No.

Replacement Label (New):

DK,NO,SE,FI,CH,CZ,EE,LT,SI,TR,BG,RO : I2H
 GB,ES,GR,IE,IT,PT,AT,LV,HU,IS,SK : I2H
 DE,PL,LU : I2E(LL)
 PIN No 359BS703
 MANIF. PRESSURE : 9 MBAR. INJECTOR: Ø2,58 MM
 NATURAL GAS: G20
 (INLET PRES: 20 MBAR, CAL. VAL. 37400 KJ/M3) IP24D

Safety and Manufacturer Information:

For safety reasons use only genuine spare parts.
 Made in Sweden
 Electrolux Professional AB
 341 80 Ljungby, Sweden

Bottom Label (New):

WXXXXX
 Product no.: 9868XXXXXX
 Serial no.: 09XXX / 99XXXXXX
 OC: 09XXXXXX Date: 10XX Wiring diag: 432XXXXXXXXXX
 Program: 432XXXXXX, 5XXX
 Type: WN3...WN3XXXX

fig.7110

12 Alla prima accensione

Al termine dell'installazione, quando l'alimentazione viene collegata per la prima volta, è indispensabile effettuare le seguenti impostazioni. Quando una impostazione è pronta, si passa automaticamente alla successiva. Seguire le istruzioni sul display.

- Selezione lingua
- Impostazione di ora e data
- Attivazione/disattivazione dell'allarme di servizio

12.1 Selezione lingua

Selezionare la lingua dall'elenco sul display. Scorrere con le frecce verso l'alto e il basso. Questa sarà la lingua utilizzata per tutti i messaggi visualizzati, i nomi dei programmi ecc.

12.2 Impostazione di ora e data

Selezionare **SI** e premere ►|| per accedere al menù **TIME/DATE**.

Attivare il menu **SET ORA** e impostare l'ora corretta.

Salvare le impostazioni.

Attivare il menu **SET DATA** e impostare la data corretta. Iniziare impostando l'anno.

- Impostare l'anno. Uscire per continuare premendo a lungo ►|| .
- Impostare il mese. Uscire per continuare premendo a lungo ►|| .
- Impostare il giorno. Uscire premendo a lungo ►|| e infine salvare premendo nuovamente ►|| .

Uscire dal menu una volta terminato.

12.3 Attivazione/disattivazione dell'allarme di servizio

Impostare se la macchina deve emettere un allarme di servizio oppure no con **SI** o **NO**.

Uscire e salvare le impostazioni.

13 Controllo di funzionamento



Questi interventi devono essere effettuati esclusivamente da personale qualificato.

Al completamento dell'installazione, prima di poter usare la macchina, deve essere eseguito il controllo del suo funzionamento.

A seguito di una riparazione, prima di poter usare la macchina, deve essere eseguito il controllo del suo funzionamento.

Controllo dell'arresto automatico della macchina

Avviare la macchina.

- Verificare il corretto funzionamento dei microinterruttori:
- La macchina si deve arrestare se si apre lo sportello.
- La macchina si deve arrestare se si apre lo sportello del filtro.

Controllo della direzione di rotazione (solo macchine con alimentazione trifase)

Direzione corretta della rotazione della girante dell'asciugatore:

- La girante dell'asciugatore deve ruotare in senso orario.
- Se la direzione di rotazione non è corretta, invertire due fasi sul terminale di collegamento.

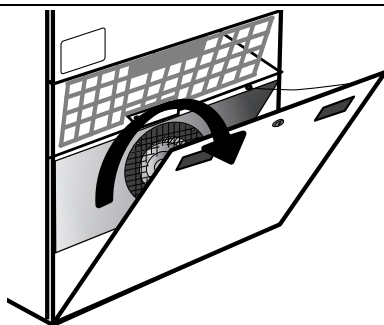


fig. W00050A

Controllo del riscaldamento

- Far funzionare la macchina per cinque minuti con un programma che preveda il riscaldamento.
- Verificare l'effettivo funzionamento del riscaldamento aprendo lo sportello e controllando che nel cestello sia caldo.

Inclinazione

Controllare la funzione di inclinazione.

Sportello scorrevole

Lo sportello scorrevole deve poter essere aperto applicando una forza massima di 10 kg / 98 N.

Macchina pronta per l'uso

Se tutti i controlli vengono superati, la macchina è pronta per l'uso.

Se alcuni controlli non sono stati superati o se sono stati rilevati errori o difetti, contattare il servizio di assistenza locale o il rivenditore.

L'installatore deve istruire l'utente sul funzionamento dell'apparecchio prima di andarsene.

14 Informazioni sullo smaltimento

14.1 Smaltimento dell'elettrodomestico al termine della vita

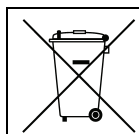
Prima di effettuare la rottamazione della macchina, si raccomanda di verificare attentamente lo stato fisico della stessa, valutando che non ci siano parti della struttura eventualmente soggette a possibili cedimenti strutturali o rotture in fase di demolizione.

I diversi componenti della macchina devono venire sottoposti a smaltimento differenziato in base alle loro diverse caratteristiche (p. es. metalli, oli, grassi, plastica, gomma ecc.).

Nei vari Paesi sono in vigore legislazioni differenti, pertanto si devono osservare le prescrizioni imposte dalle leggi e dagli enti preposti dai Paesi dove avviene la demolizione.

In generale, l'elettrodomestico deve essere consegnato presso un centro di raccolta/demolizione specializzato.

Smontare l'elettrodomestico raggruppando i componenti in base alle relative caratteristiche chimiche, ricordando che il compressore contiene olio lubrificante e fluido refrigerante riciclabili e che i componenti del refrigeratore e della pompa di calore sono rifiuti speciali assimilabili ai rifiuti urbani.



Il simbolo sul prodotto indica che questo prodotto non deve essere trattato come rifiuto domestico, bensì deve essere smaltito correttamente al fine di evitare conseguenze negative per l'ambiente e la salute dell'uomo. Per ulteriori informazioni sul riciclaggio di questo prodotto, contattare il concessionario o l'agente locale, il servizio Customer Care o l'organismo locale preposto allo smaltimento dei rifiuti.



Nota!

All'atto della demolizione della macchina, ogni marcatura, il presente manuale e altri documenti inerenti l'apparecchiatura dovranno essere distrutti.

14.2 Smaltimento dell'imballo

Lo smaltimento degli imballi deve essere fatto in conformità alle norme vigenti nel paese di utilizzo dell'apparecchiatura. Tutti i materiali utilizzati per l'imballo sono compatibili con l'ambiente.

Possono venire conservati in modo sicuro, riciclati o bruciati in un appropriato impianto di incenerimento dei rifiuti. I componenti in plastica riciclabili sono marcati come negli esempi che seguono.

	<p>Polietilene:</p> <ul style="list-style-type: none"> • Involucro esterno • Busta istruzioni
	<p>Polipropilene:</p> <ul style="list-style-type: none"> • Fascette
	<p>Polistirolo espanso:</p> <ul style="list-style-type: none"> • Proteggi-spigoli



Electrolux Professional AB
341 80 Ljungby, Sweden
www.electroluxprofessional.com